



사용 설명서

TAPCON[®] 230 Expert. 전압 조정기

7817454/07 KO



© 모든 저작권은 Maschinenfabrik Reinhausen에 있습니다.

명시적으로 허용되지 않는 한 본 문서의 배포 및 복제, 내용의 무단 전재 및 사용은 엄격히 금지됩니다.

이를 위반할 경우 손해 배상의 의무가 발생합니다. 특허 등록, 실용 신안 등록 및 디자인 등록에 대한 모든 권한은 Maschinenfabrik Reinhausen에 있습니다

본 문서의 출판 이후 제품과 관련하여 변경이 발생했을 수 있습니다.

기술 데이터 혹은 구조 및 납품 범위가 변경될 수 있습니다.

일반적으로 각각의 견적 및 주문 처리 시 제공된 정보 및 합의된 사항은 구속력이 있습니다.

제품은 고객이 제공한 정보를 기반으로 한 MR의 기술 사양에 따라 납품됩니다. 고객은 명시된 제품과 고객이 계획하는 용도 범위의 호환성을 보장할 의무가 있습니다.

본 사용 설명서의 원본은 독일어로 작성되었습니다.

목차

1 서론	5	6.4.5 SCADA 연결.....	39
1.1 제조자.....	5	6.4.6 전압 측정/전류 측정 UI 배선.....	43
1.2 완전성.....	5	6.4.7 아날로그 입력 AI 배선.....	44
1.3 보관.....	5	6.4.8 DI 16-110V 디지털 입력 배선.....	44
1.4 표기 약속.....	5	6.4.9 DI 16-220V 디지털 입력 배선.....	45
1.4.1 위험 표시 시스템.....	5	6.4.10 디지털 출력 DO 배선.....	45
1.4.2 정보 시스템.....	6	6.4.11 저항기 접점 계열 배선.....	45
1.4.3 지침 시스템.....	6	6.4.12 전원 공급 장치 및 접지.....	45
1.4.4 조판 약속.....	7	6.5 시험하기	48
2 안전	8	7 초기 단계	49
2.1 적절한 사용.....	8	7.1 감시화면 연결 설정.....	49
2.2 부적절한 사용.....	8	7.2 언어 설정.....	50
2.3 기본 안전 지침.....	9	7.3 사용 설명서 다운로드.....	50
2.4 인력의 자격.....	10		
2.5 개인보호장구.....	11	8 시운전	51
 		8.1 시운전 마법사.....	51
3 IT 보안	12	8.2 기능 시험.....	51
3.1 일반.....	12	8.2.1 측정값 및 디지털 입력과 출력 상태 확인.....	52
3.2 구동.....	12	8.2.2 장치 제어 기능 시험.....	52
3.3 시운전하기.....	12	8.2.3 병렬 운전 확인.....	52
3.4 통신 인터페이스.....	13		
3.5 암호화 표준.....	13	9 구동	56
 		9.1 시스템.....	56
4 제품 설명	14	9.1.1 일반.....	56
4.1 납품 범위.....	14	9.1.2 네트워크 구성.....	57
4.2 전압 조정 기능 설명.....	14	9.1.3 장치 시간 설정.....	58
4.3 성능 특징.....	15	9.1.4 화면 보호기 설정.....	59
4.4 구동 모드.....	16	9.1.5 Syslog 구성.....	60
4.5 설계.....	17	9.1.6 SCADA.....	61
4.5.1 디스플레이, 구동 요소 및 전면 인터페이스.....	17	9.1.7 신호 및 이벤트 연결.....	65
4.5.2 LED.....	18	9.1.8 아날로그 입력 구성.....	67
4.5.3 연결부 및 퓨즈.....	19	9.1.9 디지털 입력 및 출력 구성.....	68
4.5.4 명판.....	20	9.1.10 이벤트 관리.....	69
4.5.5 안전 표시.....	20	9.1.11 사용자 관리.....	71
4.5.6 결선도 및 접지 나사.....	21	9.1.12 하드웨어.....	73
4.5.7 감시화면.....	21	9.1.13 소프트웨어.....	74
		9.1.14 관리자 가져오기/내보내기.....	74
 		9.2 전력망.....	76
5 포장, 수송 및 보관	26	9.2.1 변압기 데이터.....	76
5.1 안정성 및 구조.....	26	9.2.2 전압 모니터링.....	80
5.2 표시.....	26	9.2.3 전류 모니터링.....	82
5.3 선적물 수송, 수령 및 취급.....	26	9.2.4 전력 모니터링.....	83
5.4 선적물 보관.....	27	9.2.5 전력 흐름 모니터링.....	84
		9.2.6 TAPCON® 2xx 보강.....	85
 		9.3 부하시 탭 절환장치 조정기.....	87
6 장착	28	9.3.1 전압 조정.....	87
6.1 준비.....	28	9.3.2 선로 전압 강하 보상.....	94
6.2 최소 거리.....	28	9.3.3 병렬 구동.....	96
6.3 어셈블리 종류.....	29	9.3.4 U 대역폭 모니터링.....	102
6.3.1 플러시 패널 장착.....	29	9.4 부하시 탭 절환장치.....	104
6.3.2 하우징을 사용한 벽 장착(선택 사항).....	31	9.4.1 탭 위치 모니터링.....	104
6.4 연결 장치.....	34	9.4.2 탭 위치 포착 방법.....	104
6.4.1 권장 케이블.....	34	9.4.3 목표 탭 위치 구동.....	106
6.4.2 전자기 적합성.....	35	9.4.4 부하시 탭 절환장치 정보.....	106
6.4.3 시스템 주변부에 케이블 연결.....	37		
6.4.4 CAN 버스 연결.....	37		

9.5 모터 구동 장치 및 제어 캐비닛.....	107
9.5.1 모터 구동 장치 제어.....	107
10 정비 및 관리	110
10.1 장치 청소	110
10.2 애플리케이션 소프트웨어 업데이트.....	110
10.2.1 애플리케이션 소프트웨어를 PC에 복사.....	110
10.2.2 감시화면 연결 설정	111
10.2.3 애플리케이션 소프트웨어 업데이트.....	112
11 고장 제거.....	113
11.1 일반 고장.....	113
11.2 자동 모드에서 조정 안 됨.....	113
11.3 원하지 않는 부하 시 탭 변환 구동	114
11.4 사용자와 장비간 인터페이스.....	114
11.5 잘못된 측정값.....	114
11.6 병렬 운전 고장	115
11.7 탭 위치 캡처 부정확	116
11.8 기타 고장	116
12 처분	117
13 기술 데이터	118
13.1 디스플레이 요소	118
13.2 재료.....	118
13.3 치수.....	118
13.4 전원 공급 장치.....	118
13.5 전압 측정과 전류 측정.....	119
13.6 CPU(중앙 처리 장치).....	120
13.7 디지털 입력	122
13.8 디지털 출력	123
13.9 아날로그 입력.....	124
13.10 통신 인터페이스.....	125
13.11 탭 위치 포착/저항기 접점 계열.....	127
13.12 주변 조건	127
13.13 표준 및 지침	128
13.14 결선도.....	129
TAPCON® 230 Expert (DI 16-110 V).....	130
TAPCON® 230 Expert (DI 16-220 V).....	133
용어집	136

1 서론

이 기술문서는 제품의 안전하고 적절한 설치, 연결, 시운전 및 모니터링에 대한 자세한 설명을 담고 있습니다.

또한 제품에 대한 안전 지침과 일반 정보도 담고 있습니다.

이 기술문서는 오로지 전문 훈련을 받고 허가된 사람만이 사용하기 위한 것입니다.

1.1 제조자

Maschinenfabrik Reinhausen GmbH
Falkensteinstrasse 8
93059 Regensburg
Deutschland
+49 941 4090-0
sales@reinhausen.com
reinhausen.com

MR Reinhausen 고객 포털: <https://portal.reinhausen.com>.

제품과 이 기술 문서에 대한 더 자세한 정보는 이 주소에서 확인할 수 있습니다.

1.2 완전성

본 사용 설명서는 다음 보충 문서와 함께 사용하십시오.

- 결선도
- 사용 설명서
 - 장치에 다운로드로 제공됨
 - www.reinhausen.com에서 다운로드할 수 있음
 - MR 고객 포털에 <https://portal.reinhausen.com>서 다운로드할 수 있음

1.3 보관

이 기술 문서와 모든 보충 문서는 나중에 필요할 때를 대비해 언제나 바로 꺼내서 볼 수 있게 보관하십시오. 장치에서 사용 설명서를 다운로드하십시오. 사용 설명서는 Maschinenfabrik Reinhausen GmbH 웹사이트 및 MR 고객 포털에서도 제공됩니다.

1.4 표기 약속

1.4.1 위험 표시 시스템

이 기술 문서에서 경고는 다음과 같이 표시되어 있습니다.

1.4.1.1 절 관련 경고

절 관련 경고는 이 기술문서에 있는 장이나 절 전체, 소절, 또는 몇 문단을 말합니다. 절 관련 경고는 다음 형식을 사용합니다.

⚠ 경고



위험의 유형!
위험의 원천과 결과.
> 조치
> 조치

1.4.1.2 내포된 경고 정보

내포된 경고는 절 안에 기술된 특정 부분을 말합니다. 이런 경고는 절 관련 경고보다 더 작은 단위의 정보에 적용됩니다. 내포된 경고는 다음 형식을 사용합니다.

⚠ 위험! 위험한 상황을 피하기 위한 지침.

1.4.1.3 경고 참고 사항에 사용하는 신호어

신호어	의미
위험	피하지 않으면 사망에 이르거나 중상을 입게 될 위험한 상황을 의미합니다.
경고	피하지 않으면 사망에 이르거나 중상을 입을 수 있는 위험한 상황을 의미합니다.
주의	피하지 않으면 사소하거나 경미한 부상을 입을 수 있는 위험한 상황을 의미합니다.
참고 사항	재산 피해를 예방하기 위해 취해야 할 대책을 의미합니다.

표 1: 경고 참고 사항에 사용하는 신호어

1.4.2 정보 시스템

정보란 각 절차를 단순화하여 이해하기 쉽도록 설계한 것을 말합니다. 이 기술 문서에서 정보는 다음과 같이 표시되어 있습니다.



중요 정보

1.4.3 지침 시스템

이 기술 파일에는 단일 단계 및 다중 단계 설명서가 포함되어 있습니다.

단일 단계 설명서

하나의 프로세스 단계로 구성된 설명서는 다음과 같이 구성됩니다.

조치 목표

- ✓ 요건(옵션).
- > 1의 1단계
 - » 단계 결과(옵션)
 - » 조치 결과(옵션).

다중 단계 설명서

여러 프로세스 단계로 구성된 설명서는 다음과 같이 구성됩니다.

조치 목표

- ✓ 요건(옵션).
- 1. 1단계.
 - » 단계 결과(옵션)

- 2. 2단계.
 - » 단계 결과(옵션)
 - » 조치 결과(옵션).

1.4.4 조판 약속

조판 규약	목적	예
대문자	구동 제어, 스위치	켜짐/꺼짐
[괄호]	PC 키보드	[Ctrl] + [Alt]
굵게	소프트웨어 구동 제어	계속 버튼을 누르십시오.
...>...>...	메뉴 경로	파라미터 > 제어 파라미터
«기술임플»	시스템 메시지, 오류 메시지, 신호	«기능 모니터링 »경보 작동
[▶페이지 번호]	상호 참조	[▶ 페이지 41].
<u>점선 밑줄</u>	용어 항목, 약어, 정의 등	<u>용어 항목</u>

표 2: 이 기술 문서에 사용된 조판 규약

2 안전

- 본 사용설명서를 읽고 제품에 대해 숙지하십시오.
- 이 기술 문서는 제품의 일부입니다.
- 이번 장에 제공된 안전 지침을 읽고 준수하시기 바랍니다.
- 기능과 관련된 위험을 피하려면 이 기술 문서에 있는 경고 사항을 읽고 준수하십시오.
- 본 제품은 최첨단 기술을 기반으로 제조되었습니다. 그러나 부적절하게 사용하는 경우에는 기능으로 인한 사용자의 생명과 신체에 대한 위험 및 제품과 기타 재료 자산의 손상이 발생할 수 있습니다.

2.1 적절한 사용

장치는 부하시 탭 절환장치가 있는 변압기의 출력 전압을 일정하게 유지합니다. 이 제품은 고정식 대형 전기 에너지 시스템 및 설비에서만 사용하도록 설계되었습니다.

이 제품을 의도된 대로 사용하고 기술 문서에 명시된 요건과 조건을 따르며 명시된 경고 고지 및 제품에 부착된 경고에 따라 사용할 경우 이 제품은 부상의 위험을 일으키거나 재산 또는 환경에 어떠한 위험도 되지 않습니다. 이 사항은 납품, 설치, 운전부터 제거, 폐기에 이르는 제품의 전체 서비스 수명 동안 적용됩니다.

다음은 의도된 사용으로 간주됩니다.

- 제품의 유효한 표준 및 출시연도를 명판에서 확인할 수 있습니다.
- 이 제품은 기술 문서와 합의된 납품 조건 및 기술 데이터에 따라 운전해야 합니다.
- 필요한 모든 작업은 자격 있는 사람만 수행해야 합니다.
- 공급된 장비와 특수 공구는 기술 문서의 명세에 따라 해당 목적으로만 사용해야 합니다.
- 산업 지역에서만 제품을 구동해야 합니다.
- 이 기술 문서에서 전자파 양립성 및 기술 데이터에 대한 내용을 참조하십시오.
- 이 제품은 설치하기 위한 것입니다. 모든 화재 안전 예방책 및 감전 방지책을 준수해야 합니다.
- 기계적 응력에 대한 저항성을 충족해야 합니다.

2.2 부적절한 사용

제품을 용도 절에 명시된 것 이외의 방식으로 사용하는 경우 부적절한 사용으로 간주합니다. 또한 다음 사항을 준수하십시오.

- 이 제품은 보호 장치가 아닙니다. 안전 관련 기능을 작동하는 데 이 제품을 사용하지 마십시오.
- 폭발 위험이 있는 영역에서 제품을 구동하지 마십시오.

2.3 기본 안전 지침

사고, 오작동, 손상 및 허용할 수 없는 환경 악영향을 방지하기 위해 제품 또는 제품의 부품을 수송, 설치, 운전, 정비 및 처분하는 책임자는 다음 사항을 확인해야 합니다.

개인보호장구

옷을 느슨하게 입거나 옷이 맞지 않으면 옷이 회전 부품에 빨려들어가거나 낄 수 있는 위험 및 돌출된 부품에 걸릴 수 있는 위험이 커집니다. 이로 인해 생명 및 신체 위험에 노출될 수 있습니다.

- 각 작업에 적합한 헬멧, 작업용 장갑 같은 개인보호장구를 착용하십시오.
- 손상된 개인보호장구를 착용하지 마십시오.
- 반지나 목걸이, 기타 장신구를 착용하지 마십시오.
- 머리가 길다면 머리망을 사용하십시오.

작업 공간

정돈되지 않고 어두컴컴한 작업 공간에서는 사고가 발생할 수 있습니다.

- 작업 공간을 깨끗하게 정돈하십시오.
- 작업 공간의 채광이 잘 되게 유지하십시오.
- 관련 국가의 사고 예방 준거법을 준수하십시오.

운전 중 작업

정상적인 운전 환경에서만 제품을 운전할 수 있습니다. 그렇지 않으면 생명 및 신체 위험에 노출됩니다.

- 안전 장비의 작동 안정성을 정기적으로 확인하십시오.
- 이 기술문서에 설명된 점검 작업, 정비 작업 및 정비 간격을 준수하십시오.

보이지 않는 레이저 방사능

광선이나 반사된 광선을 똑바로 쳐다보면 안구가 손상될 수 있습니다. 광선은 광학 연결부이나 어셈블리의 광학 연결부에 연결된 광섬유 케이블 끝에서 방사됩니다. 자세한 내용은 "기술 데이터" [▶ 절 13, 페이지 118] 장을 참조하십시오.

- 광선이나 반사된 광선을 절대 똑바로 쳐다보지 마십시오.
- 돋보기나 현미경 같은 광학 기기를 사용하여 광선을 들여다 보지 마십시오.
- 레이저 광선이 눈에 닿으면 즉시 눈을 감고 광선의 경로 밖으로 머리를 움직이십시오.

변류기를 사용한 작업

변류기를 보조 회로가 열린 상태에서 작동시키면 위험한 고전압이 발생할 수 있습니다. 그러면 사람이 다치거나 재산 피해가 발생할 수 있습니다.

- 변류기를 보조 회로가 열린 상태에서 작동시키지 마십시오. 이렇게 되지 않도록 변류기를 단락시키십시오.
- 변류기 운영 설명서의 내용을 준수하십시오.

전기 구성품 취급

전기 구성품은 정전기 방전에 의해 손상될 수 있습니다.

- 시운전, 작동 또는 정비 작업 중에 전기 구성품을 만지지 마십시오.
- 작업자가 구성품을 만지지 않도록 적절한 조치(예: 덮개)를 취하십시오.
- 적절한 개인보호장구를 착용하십시오.

폭발 보호

높은 화염성 또는 폭발성 가스, 증기 및 먼지는 심각한 폭발과 화재의 원인이 될 수 있습니다.

- 폭발 위험이 있는 영역에서 제품을 설치하거나 구동하지 마십시오.

안전 표시

경고 표시 및 안전 정보판은 제품의 안전 표시로 안전 개념에 있어 중요한 측면입니다.

- 제품에 있는 모든 안전 표시를 확인하십시오.
- 제품에 있는 모든 안전 표시가 파손되지 않고 알아볼 수 있게 유지하십시오.
- 손상되었거나 없어진 안전 표시는 교체하십시오.

주변 조건

신뢰할 수 있고 안전한 운용을 보장하기 위해 제품은 기술 데이터에 명시된 주변 조건에서만 운용해야 합니다.

- 지정된 운전 조건과 설치 장소 요건을 준수하십시오.

개조 및 변경

승인되지 않은 방식이나 부적절한 방법으로 제품을 개조할 경우 부상, 재산 피해 및 구동 오류가 발생할 수 있습니다.

- Maschinenfabrik Reinhausen GmbH와 상의한 후에만 제품을 개조하십시오.

예비 부품

Maschinenfabrik Reinhausen GmbH에서 승인하지 않은 예비 부품을 사용하면 상해를 입거나 제품이 손상되거나 오작동할 수 있습니다.

- Maschinenfabrik Reinhausen GmbH에서 승인한 예비 부품만 사용하십시오.
- Maschinenfabrik Reinhausen GmbH에 문의하십시오.

2.4 인력의 자격

조립, 시운전, 운용, 정비 및 점검을 담당하는 사람은 해당 인력이 충분한 자격을 갖추고 있는지 확인해야 합니다.

전기 전문 인력

전기 전문 인력은 기술 자격을 보유하고 있으므로 필요한 지식과 경험을 지니고 있으며 해당하는 표준 및 규정에도 정통합니다. 전기 전문 인력은 다음에 대해서도 능숙합니다.

- 잠재적인 위험을 독자적으로 식별할 수 있으며 이러한 위험을 방지할 수 있습니다.
- 전기 시스템에 대한 작업을 수행할 수 있습니다.
- 실제 작업하는 작업 환경에 대해 특수 훈련을 받았습니다.
- 사고 예방과 관련된 법 규정 요건을 충족해야 합니다.

전기 훈련을 받은 인력

전기 훈련을 받은 인력은 보호 장치 및 안전장치는 물론 부적절한 처리 시의 잠재적인 위험 및 수행된 작업과 관련하여 전기 전문 인력으로부터 지침 및 안내를 받습니다. 전기 훈련을 받은 인력은 전기 전문 인력의 안내 및 감독하에 독점적으로 작업합니다.

운전자

운전자는 기술 문서에 따라 제품을 사용하고 운용합니다. 운영 업체는 운전자에게 특정 작업 및 부적절한 처리로 인한 잠재적인 관련 위험에 대한 지침 및 교육을 제공합니다.

기술 서비스

당사의 기술 서비스 부서를 통해 정비, 수리 및 개조를 받는 것이 좋습니다. 이렇게 하면 모든 작업이 올바르게 수행될 수 있습니다. 당사의 기술 서비스 부서를 통해 정비를 수행하지 않는 경우, Maschinenfabrik Reinhausen GmbH에서 교육을 이수하고 정비 작업 자격이 있는 사람이 작업을 수행하도록 하십시오.

승인된 인력

승인된 인력은 특수 정비를 수행하도록 Maschinenfabrik Reinhausen GmbH에서 훈련을 받습니다.

2.5 개인보호장구

작업할 때는 건강 위험을 최소화하기 위해 반드시 개인보호장구를 착용해야 합니다.

- 해당 작업에 필요한 개인보호장구를 항상 착용하십시오.
- 손상된 개인보호장구를 착용하지 마십시오.
- 작업 구역에서 찾을 수 있는 개인보호장구 정보를 참조하십시오.

보호복	인열 강도가 낮고, 소매가 몸에 딱 붙으며 돌출부가 없는, 몸에 꼭 맞는 작업복입니다. 보호복은 작업자가 기계의 이동부품에 걸리지 않도록 보호합니다.
안전화	낙하하는 무거운 물체에 다치지 않고 미끄러운 바닥에서 미끄러지지 않도록 보호합니다.
보안경	날아오는 부품과 튀는 액체로부터 눈을 보호합니다.
차양	날아오는 부품과 튀는 액체 또는 기타 위험한 물질로부터 눈을 보호합니다.
안전모	떨어지거나 날아오는 부품과 물체로부터 보호합니다.
청력보호기	청력 손상을 막습니다.
보호 장갑	기계적, 열적, 전기적 위험으로부터 보호합니다.

표 3: 개인보호장구

3 IT 보안

제품을 안전하게 구동하려면 다음 권고 사항을 따르십시오.

3.1 일반

- 허가를 받은 사람만 장치에 접근할 수 있게 하십시오.
- ESP(electronic security perimeter) 내에서만 장치를 사용하십시오. 장치를 보호하지 않은 상태로 인터넷에 연결하지 마십시오. 전환 지점에서 수직 및 수평 네트워크 분할 및 보안 게이트웨이(방화벽) 메커니즘을 사용하십시오.
- IT 보안에 대한 지식이 있는 숙련된 인력만 장치를 구동하도록 하십시오.
- 장치에 사용 가능한 소프트웨어 업데이트가 있는지 주기적으로 확인하고 업데이트하십시오.

3.2 구동

장치 구동 중에 다음 권고 사항을 따르십시오.

- 암호를 정기적으로 변경하십시오.
- 보안 로그 [▶절 9.1.14.1, 페이지 74]를 정기적으로 내보내십시오.
- 로그 파일에서 무단 시스템 액세스 및 기타 보안 관련 이벤트 발생 여부를 정기적으로 확인하십시오.

3.3 시운전하기

장치 시운전에 관한 다음 권고 사항을 따르십시오.

- 사용자 ID는 고유하고 할당 가능해야 합니다. "그룹 계정" 기능이나 "자동 로그인" 기능을 사용하지 마십시오.
- "자동 로그아웃 [▶절 9.1.1.2, 페이지 56]" 기능을 활성화하십시오.
- 개별 사용자 그룹의 권한을 최대한 제한하십시오. 그러면 구동 중에 발생하는 오류를 방지할 수 있습니다. 예를 들어 "Operator" 역할이 있는 사용자는 구동 작업만 수행할 수 있고 장치 설정은 변경할 수 없습니다.
- 기본 "관리자" 사용자 ID를 삭제하거나 비활성화하십시오. 이렇게 하려면 먼저 "관리자" 역할이 있는 사용자 계정을 새로 만들어야 합니다. 그런 다음 이 계정을 사용하여 기본 "관리자" 계정을 삭제하거나 비활성화할 수 있습니다.
- 서비스 사용자 액세스 [▶절 9.1.1.3, 페이지 57]를 비활성화하십시오.
- SSL/TLS 암호화 [▶페이지 58]를 활성화하십시오. 이렇게 하면 SSL/TLS 프로토콜을 사용해야만 장치에 액세스할 수 있습니다. 이 프로토콜은 통신 암호화와 함께 서버의 인증도 검사합니다.
- 가능하면 TLS 버전 1.2 이상을 사용하십시오.
- 장치를 공개 키 인프라에 통합하십시오. 필요한 경우 자체 SSL 인증서를 만든 후 가져오십시오.
- syslog 인터페이스 [▶절 9.1.5, 페이지 60]를 사용하여 장치를 중앙 로그 서버에 연결하십시오.

3.4 통신 인터페이스

인터페이스	프로토콜	포트	설명
X2	TCP	102	IEC 61850
X2	TCP	502	Modbus ¹
X2	TCP	20000	DNP3 ¹
X2	TCP	2404	IEC 60870-5-104 ¹
X3	TCP	80	웹 기반 감시화면용 HTTP ²
X3	TCP	443	웹 기반 감시화면용 HTTPS
X3	TCP	22	SSH 서버 ³
X4	-	-	직렬 인터페이스(SCADA)
X5	-	-	직렬 인터페이스(SCADA)

표 4: 인터페이스 및 열린 포트

3.5 암호화 표준

장치는 다음 TLS 버전을 지원합니다.

- TLS 1.0
- TLS 1.1
- TLS 1.2

장치는 다음 암호 그룹을 TLS 보안 연결에 사용합니다.

	키 교체	인증		암호화	키 길이	구동 모드	해시 함수
TLS	ECDHE	RSA	WITH	AES	128	CBC	SHA
	DHE						SHA265
	ECDHE	ECDSA				GCM	SHA256
	ECDH				256	CBC	SHA
	RSA						
						GCM	SHA384

표 5: 암호 그룹

장치에서 SHA512 해시 함수를 사용하여 암호를 저장합니다.

1 기본 설정으로, 제어 시스템 프로토콜의 포트를 수정한 경우 설정된 포트만 열려 있습니다.
 2 장치의 SSL 암호화를 활성화하면 포트가 닫힙니다.
 3 MR 서비스 액세스가 비활성화되면 SSH가 비활성화됩니다.

4 제품 설명

4.1 납품 범위

선적 문서를 기준으로 배송물이 일치하는지 점검하십시오.

- 전압 조정기
- RJ45 패치 케이블
- 차폐 클램프
- 플러그 커넥터
- 장력 클램프
- 기술 문서
- 추가 명판
- CAN 버스용 종단 저항기
- RS485 버스용 종단 저항기

선택 사항

- 벽 장착용 하우징
- 장치 유형별:
 - 이더넷-FO 변환기(SFP 모듈)
 - 직렬-FO 변환기

4.2 전압 조정 기능 설명

장치는 부하시 탭 절환장치가 있는 변압기의 출력 전압을 일정하게 유지합니다.

장치는 변압기의 측정된 전압(V_{actual})을 정의된 기준 전압($V_{desired}$)과 비교합니다. U_{actual} 과 $U_{desired}$ 의 « 차이 »가 제어 편차 dU 입니다.

몇 번의 탭 변환 구동으로 부하시 탭 절환장치의 희망 전압이 맞춰지도록 장치 파라미터 값은 선로 전압 동작으로 변경 가능합니다.

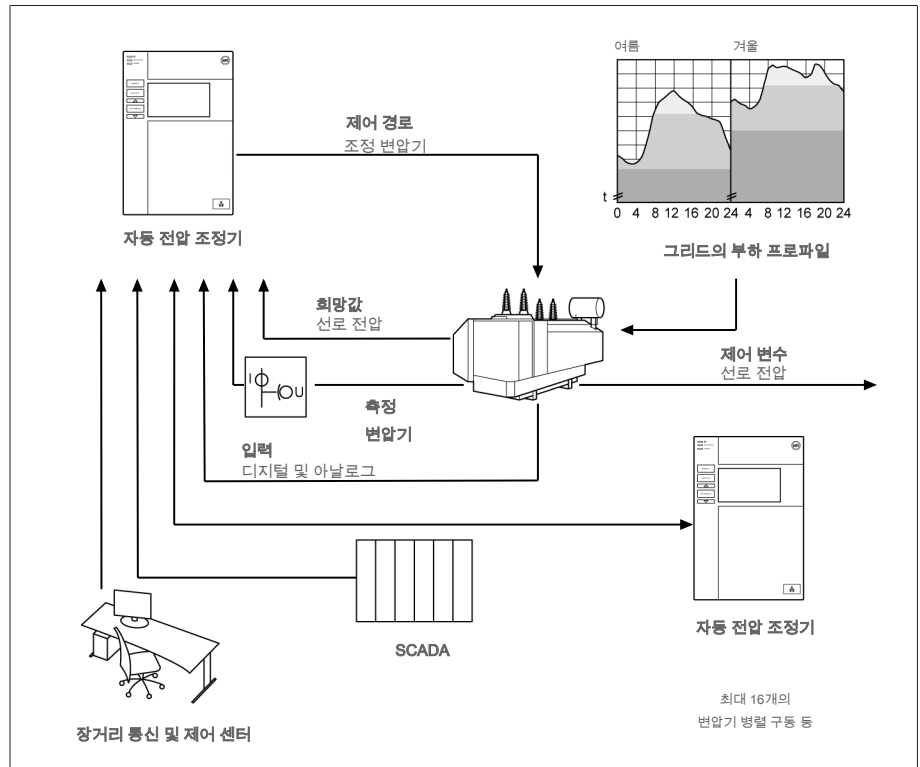


그림 1: 전압 조정 개요

4.3 성능 특징

- 웹 기반 감시화면
- 자동 전압 조정
 - 희망값 1~3개
- 희망값 설정
 - 아날로그
 - TDSC 사용
- 선로 전압 강하 보상
 - R&X 보상: 선로에서의 전압 강하 보상
 - Z 보상: 그물망 그리드에서의 전압 변동 보상
- 통합 모니터링 기능:
 - 전압 모니터링
 - 전류 모니터링
 - 피상 전력 모니터링
 - 유효 전력 모니터링
 - 무효 전력 모니터링
 - 역률 모니터링
- 전압, 전류, 유효 전력, 피상 전력, 무효 전력 등 모든 측정값 표시
- 탭 위치 캡처
 - BCD 코드
 - 이중 코드
 - 그레이 코드
 - 저항기 접점 계열
 - N/O 접점 계열
 - 아날로그
- 다음 방법을 사용하여 2개의 그룹으로 최대 16개의 변압기를 병렬 구동할 수 있습니다.
 - 마스터(탭 동기화)
 - 팔로어(탭 동기화)
 - 자동 탭 동기화

- 순환 무효 전류
- 역률
- SCADA
 - IEC 60870-5-101
 - IEC 60870-5-104
 - IEC61850 에디션 2
 - Modbus RTU
 - Modbus TCP
 - DNP3

4.4 구동 모드

자동 모드(AVR 자동)

자동 모드에서는 설정된 파라미터에 따라 전압을 자동으로 조정합니다. 구동 제어 또는 입력을 사용하여 수동 탭 변환 구동을 수행할 수 없습니다.

수동 모드(AVR 수동)

수동 모드에서는 수동 탭 변환을 수행하여 전압을 높이거나 낮출 수 있습니다. 자동 전압 조정이 없습니다.

로컬 모드(로컬)

로컬 모드에서는 장치의 구동 제어를 사용하여 항목을 생성하고 명령을 내릴 수 있습니다. 입력을 사용하여 항목을 생성하거나 명령을 내릴 수 없습니다.

원격 모드(원격)

원격 구동 모드에서는 디지털 입력을 사용하여 항목을 생성하고 명령을 내릴 수 있습니다.

	AVR 자동		AVR 수동	
	로컬	원격	로컬	원격
자동 조정	예	예	아니요	아니요
구동 제어를 사용하여 탭 변환 구동	아니요	아니요	예	아니요
입력을 사용하여 탭 변환 구동	아니요	아니요	아니요	예
SCADA ¹⁾ 를 통해 탭 변환 구동	아니요	아니요	아니요	예
SCADA ¹⁾ 를 사용하여 값 조정	아니요	예	아니요	예

표 6: 구동 모드 개요

¹⁾ TAPCON® 230 export 및 TAPCON® 230 AVT 버전과 함께 사용할 때만.

4.5 설계

4.5.1 디스플레이, 구동 요소 및 전면 인터페이스

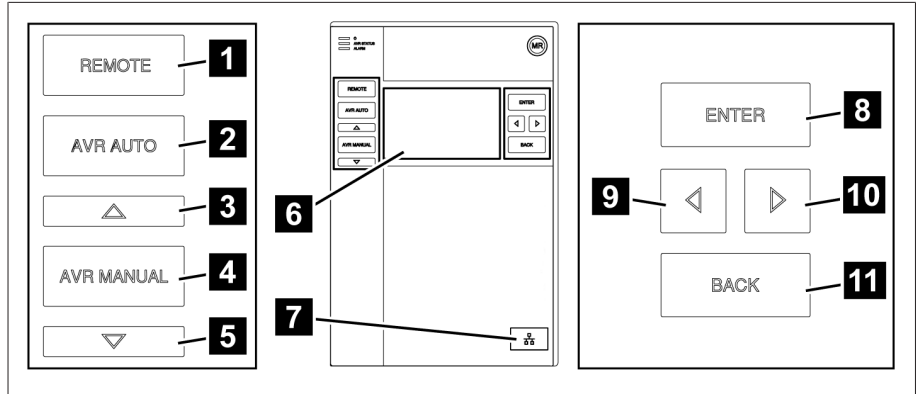


그림 2: 전압 조정기

1	원격 키 ⁴	원격 모드 활성화
2	자동 키	자동 모드 활성화
3	올림 키 ⁵	제어 명령을 모터 구동 장치에 보내 전압을 높입니다.
4	수동 키	수동 모드 활성화
5	내림 키 ⁵	제어 명령을 모터 구동 장치로 보내 전압을 낮춥니다.
6	디스플레이	-
7	전면부 인터페이스	RJ45 이더넷 인터페이스
8	입력 키	선택사항을 확인하고 수정된 파라미터를 저장합니다.
9	왼쪽 커서	메뉴에서 왼쪽으로 이동합니다.
10	오른쪽 커서	메뉴에서 오른쪽으로 이동합니다.
11	뒤로 키	현재 메뉴를 종료합니다. 이전 메뉴로 돌아갑니다.

4 디지털 입력을 사용하여 로컬/원격 간에 전환하는 경우 기능이 없는 키.

5 수동 모드에서만 가능합니다.

4.5.2 LED

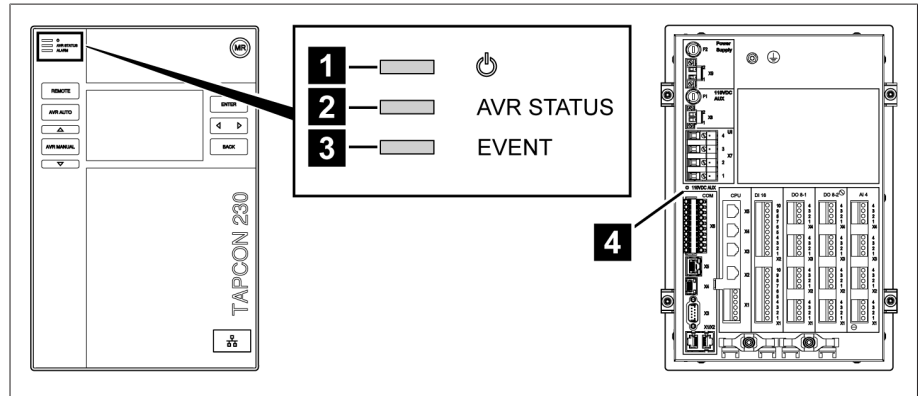


그림 3: LED

1	«전원» LED	파란색	장치에 전원이 공급될 때 점등됩니다.
2	«AVR STATUS» LED	빨간색	장치가 오류 상태일 때 점등됩니다.
		노란색	장치가 시작되거나 일시 정지되었을 때(예: 소프트웨어 업데이트 동안) 점등됩니다.
		파란색	장치가 구동 상태일 때 점등됩니다.
3	«ALARM» LED	빨간색	빨간색 이벤트가 발생하는 즉시 점등됩니다.
		노란색	노란색 이벤트가 발생하는 즉시 점등됩니다.
		파란색	이벤트가 없거나 회색 이벤트가 발생하는 즉시 점등됩니다.
4	LED «X8 110V DC 출력»	노란색	110V DC 출력이 활성화되면 점등됩니다.

4.5.3 연결부 및 퓨즈

연결부는 장치 뒷면에 있습니다. 연결부에 대한 자세한 내용은 기술 데이터 [▶절 13, 페이지 118] 절에 있습니다.

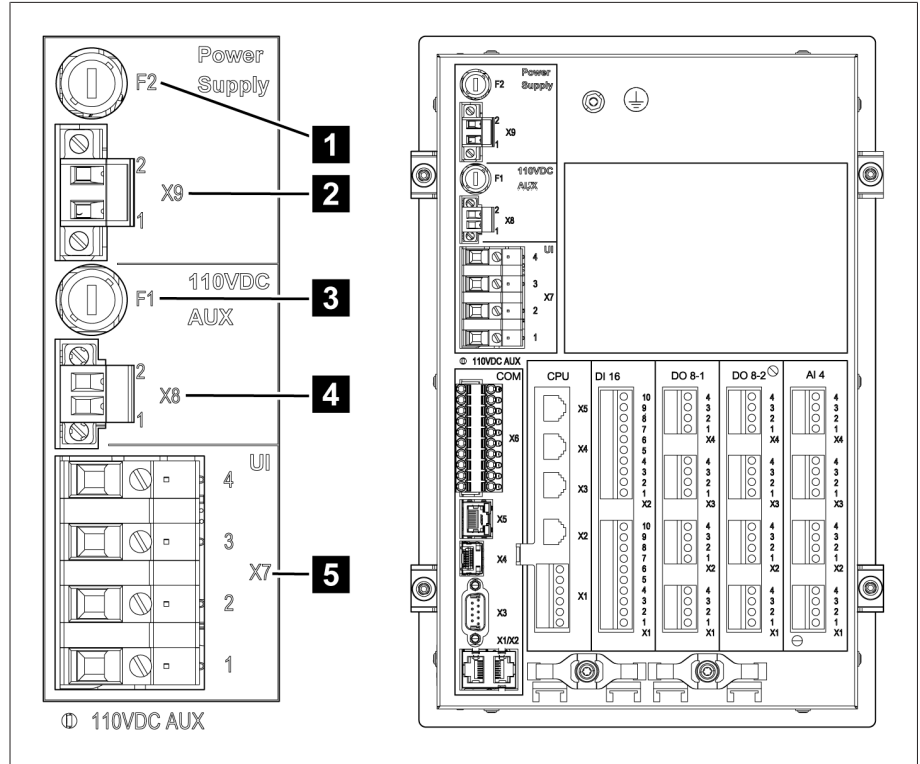


그림 4: 뒷면

1	F2	전원 공급 장치용 내부 퓨즈	2	X9	전원 공급 장치
3	F1	다음 장치를 위한 내부 퓨즈 보조 공급 전압원 110V DC AUX ⁶	4	X8	보조 공급 전압원 110V DC AUX ⁶
5	X7	전압 측정/전류 측정			

6 DI 16-110V가 있는 장치에 디지털 입력을 공급하기 위해 사용될 수 있습니다. 장치 뒷면의 연결부 단자 명칭을 보고 버전을 확인합니다.

연결부 및 단자

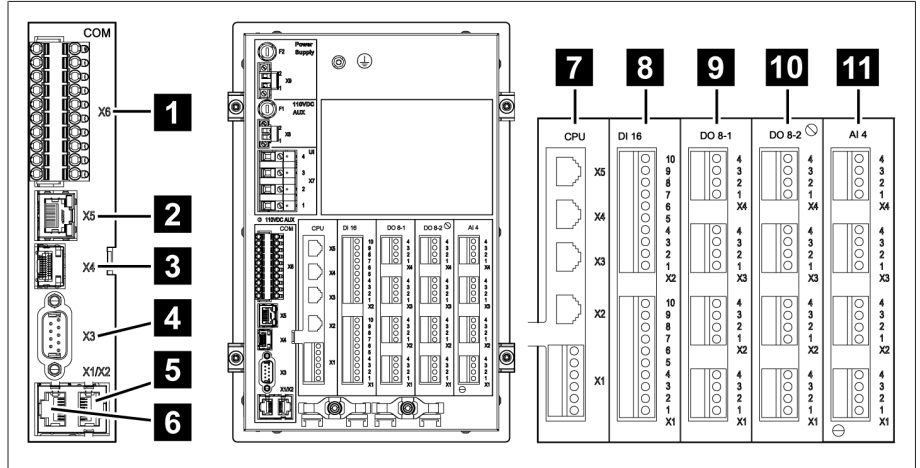


그림 5: 연결부/단자

1	COM-X6	CAN-버스/SCADA 인터페이스 RS485/저항기 접점 계열	2	COM X5	광섬유 케이블을 통한 SCADA용 패치 케이블 인터페이스
3	COM X4	광섬유 케이블(SFP 모듈용 SFP 케이블)	4	COM X3	SCADA 인터페이스 RS232
5	COM X2	전면 인터페이스를 통한 감시화면 인터페이스	6	COM X1	RS232 또는 RS485용 패치 케이블 인터페이스
7	CPU	중앙 처리 장치	8	DI 16-110V DI 16-220 V	디지털 입력 ⁷
9	DO 8-1	디지털 출력	10	DO 8-2	디지털 출력
11	AI 4	아날로그 입력			

4.5.4 명판

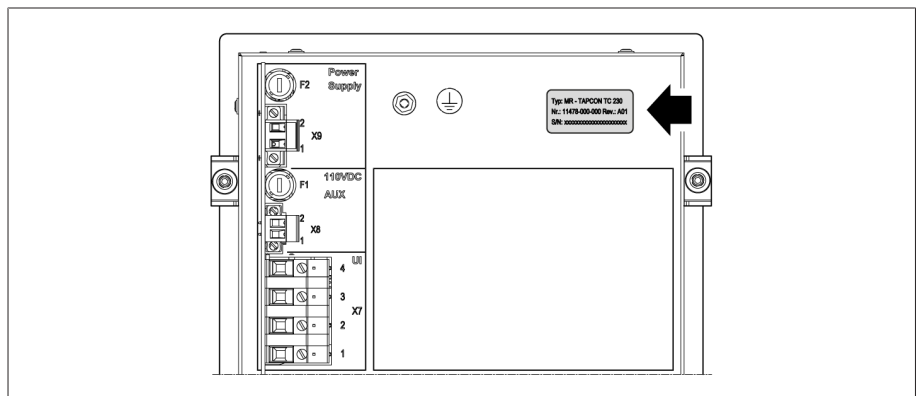


그림 6: 장치 후면의 명판

4.5.5 안전 표시

	위험 지점 경고. 제품 사용 설명서에 제공된 정보를 읽어보십시오.
--	--------------------------------------

⁷ 장치 뒷면의 연결부 단자 명칭을 보고 버전을 확인합니다.

4.5.6 결선도 및 접지 나사

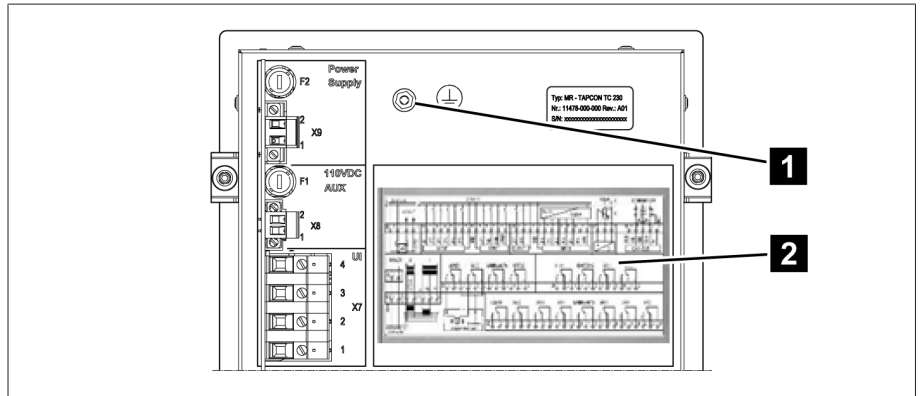


그림 7: 결선도/접지 나사

1	접지 나사	2	결선도
---	-------	---	-----

4.5.7 감시화면

4.5.7.1 메인 화면

홈

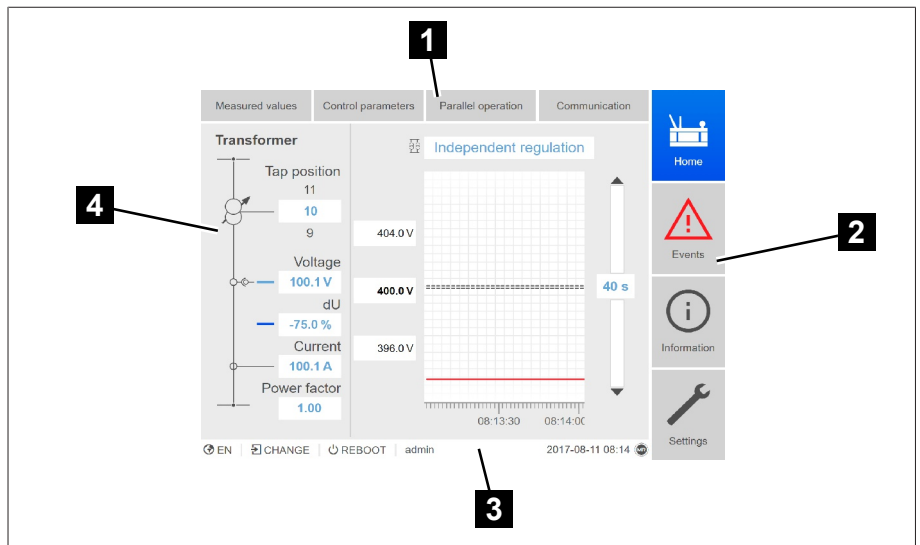


그림 8: 홈

1	이차 탐색 또는 탐색 경로	2	일차 탐색
3	상태 표시줄	4	디스플레이 영역

측정값/디스플레이

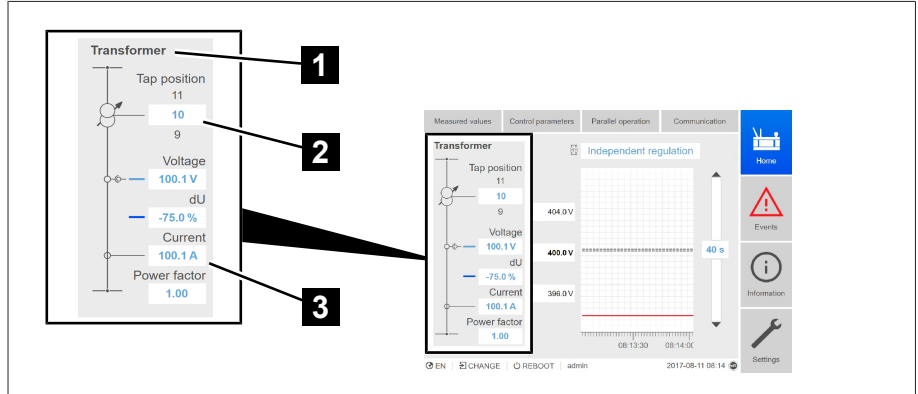


그림 9: 측정값/디스플레이

1	변압기 이름(편집할 수 있음)	2	Tap position
3	실제 측정값: 전압, 제어 편차(수정 포함), 전류, 역률		

희망값/실제 값/지연 시간

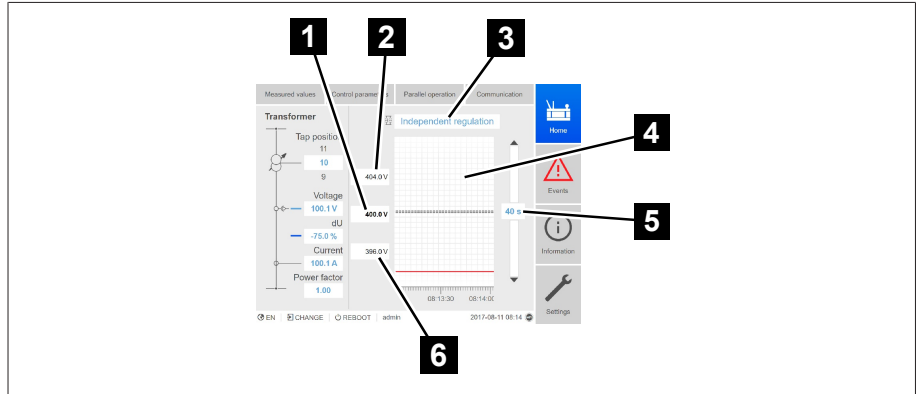


그림 10: 희망값/실제 값/지연 시간

1	희망값	2	대역폭 상한
3	독립 모드 / 병렬 운전 모드	4	수정된 전압 추세(보상 또는 병렬 운전으로 인한 수정)
5	지연 시간 T1/T2	6	대역폭 하한

4.5.7.2 구동 개념

전면 패널에 있는 제어를 사용하거나 PC에서 웹 기반 직관 제어 인터페이스를 사용하여 장치를 구동할 수 있습니다. 두 가지 옵션의 기능 및 구조는 거의 동일합니다.

사용자 권한 및 사용자 역할

장치에는 권한 시스템 및 역할 시스템이 구비되어 있습니다. 따라서 장치 설정 또는 이벤트에 대한 디스플레이 및 액세스 권한은 사용자가 직접 제어할 수 있습니다. 권한 시스템과 역할 시스템을 구성하여 요구 사항을 충족할 수 있습니다. 자세한 내용은 사용자 관리 [▶ 절 9.1.11, 페이지 71] 절에서 확인할 수 있습니다.

i 필요한 사용자 권한이 있는 경우에만 장치 설정 또는 파라미터를 수정할 수 있습니다.

로그인, 로그아웃 및 사용자 변경

장치 설정 및 파라미터에 대한 액세스 권한 제어는 사용자 기반입니다. 여러 사용자가 감시화면을 통해 동시에 로그인하고 장치에 액세스할 수 있습니다.





제어 및 감시화면을 통해 동시에 장치를 구동하려면 감시화면을 통해 장치에 로그인해야 합니다.

1. 상태 표시줄에서 **로그인** 또는 **변경** 버튼을 선택합니다.
2. 사용자 이름 및 암호를 입력한 다음 **확인** 버튼을 선택합니다.
» 로그인한 사용자의 이름이 상태 표시줄에 표시됩니다.

사용자를 로그아웃하려면 다음과 같이 진행하십시오.

> 상태 표시줄에서 **로그아웃** 버튼을 누릅니다.

탐색

전면 패널에 있는 제어 기능을 사용하여 장치를 구동 중인 경우  및  키를 사용하여 전체 메뉴를 탐색할 수 있습니다. 현재 선택된 메뉴에는 파란색 테두리가 있습니다. 강조 표시된 메뉴를 열려면  키를 눌러야 합니다.  키를 누르면 이전 메뉴로 돌아갑니다.

웹 기반 감시화면을 사용하여 장치를 구동 중인 경우 적절한 버튼을 클릭하여 탐색할 수 있습니다.






1. **설정**으로 이동합니다.
2. **파라미터**로 이동합니다.
3. **시스템**으로 이동합니다.
4. **시간 동기화**로 이동합니다.
5. **시간**을 선택합니다.

이 사용 설명서에는 파라미터 탐색 경로가 항상 요약된 형식으로 표시됩니다. **설정 > 파라미터 > 시스템 > 시간 동기화**로 이동합니다.

파라미터 설정

파라미터에 따라 다양한 설정 구성 방법이 있습니다.

목록에서 선택

1.  키를 사용하여 목록을 탐색하고  키를 누릅니다.
2.  또는  키를 사용하여 목록에서 항목을 강조 표시하고  키를 누릅니다.
3. **확인** 버튼을 눌러 수정된 파라미터를 저장합니다.

- 값 입력 1. ◀ 또는 ▶ 키를 사용하여 값 필드를 선택하고 ENTER 키를 누릅니다.
 » 전면 패널을 사용하는 경우 숫자 키패드가 표시됩니다.

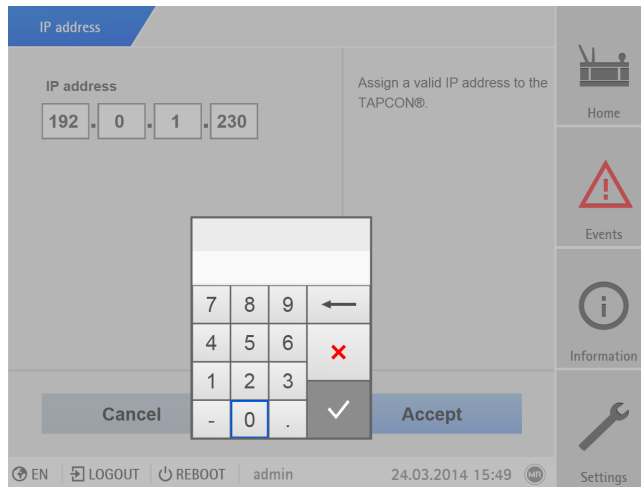


그림 11: 값 입력

2. 희망값을 입력한 다음 ✓으로 승인합니다.
 3. **확인** 버튼을 눌러 수정된 파라미터를 저장합니다.

- 텍스트 입력 1. ◀ 또는 ▶ 키를 사용하여 텍스트 상자를 선택하고 ENTER 키를 누릅니다.
 » 전면 패널을 사용하는 경우 키보드가 표시됩니다.

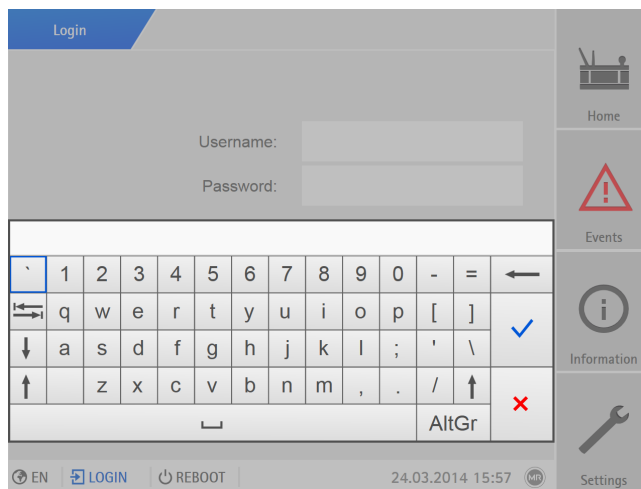


그림 12: 텍스트 입력

2. 원하는 텍스트를 입력한 다음 ✓으로 승인합니다.
 3. **확인** 버튼을 눌러 수정된 파라미터를 저장합니다.

파라미터 검색

파라미터 메뉴에서 빠른 검색 기능을 사용하여 파라미터를 검색할 수 있습니다. 원하는 파라미터 이름을 **검색** 입력 필드에 입력합니다.

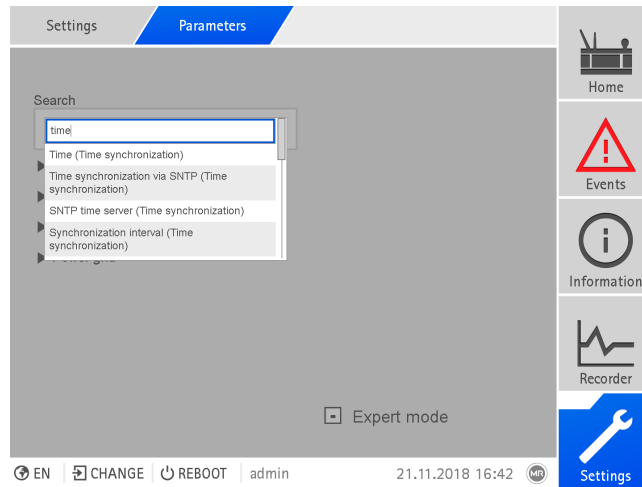


그림 13: 빠른 검색

전문가 모드

장치에는 파라미터 입력을 위한 전문가 모드가 있습니다. 이 모드에서 각 메뉴의 개요 화면에 파라미터를 직접 입력할 수 있습니다.

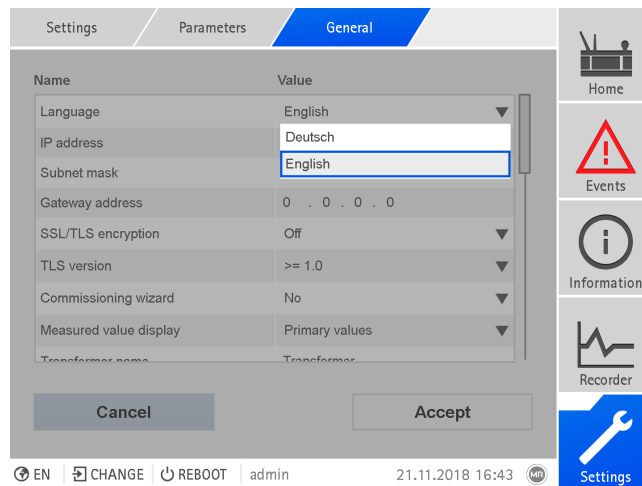


그림 14: 전문가 모드

전문가 모드를 활성화하려면 다음과 같이 진행하십시오.

1. **설정 > 파라미터**로 이동합니다.
2. **전문가 모드** 확인란을 선택합니다.
» 전문가 모드가 활성화됩니다.

파라미터 숨기기/표시

파라미터를 설정하는 방법에 따라 장치는 이 기능과 관련된 추가 파라미터를 숨기거나 표시합니다.

5 포장, 수송 및 보관

5.1 안정성 및 구조

제품은 견고한 판지 상자 안에 포장됩니다. 이것은 제품을 운반할 때 제품이 의도된 운반 위치에서 움직이지 않도록 그리고 제품을 하역한 후에 어떤 부품도 운송 수단의 부하곡면에 닿거나 땅에 닿지 않도록 합니다.

판지 상자는 최대 10kg의 부하용으로 설계되었습니다.

상자 안쪽의 상감 장식은 상품을 안정시키고 용인 불가능한 위치 변화를 방지하며 진동으로부터 보호합니다.

5.2 표시

포장에는 안전한 수송과 정확한 보관을 위한 지침과 함께 기호가 찍혀 있습니다. 다음 기호는 무해한 상품의 선적물에 적용됩니다. 이 기호를 의무적으로 준수해야 합니다.

 <p>수분으로부터 보호</p>	 <p>위쪽</p>	 <p>깨지기 쉬움</p>	 <p>여기에 리프팅 장비 부착</p>	 <p>무게 중심</p>
--	---	--	--	--

표 7: 선적 그림문자

5.3 선적물 수송, 수령 및 취급

수송 중에는 진동 스트레스 외에 덜컹거리기도 예상해야 합니다. 피해를 방지하려면 제품을 떨어뜨리거나, 젖히거나, 넘어뜨리거나, 다른 제품에 부딪히지 말아야 합니다.

상자가 뒤집어지거나 높은 곳에서 떨어지거나(예: 슬링이 찢어지는 경우) 어딘가에 걸리지 않고 그대로 떨어진다면 상자 중량에 상관없이 피해를 예상해야 합니다.

인도된 모든 선적물은 수락(인수 확인) 전에 수령자가 다음 사항들을 점검해야 합니다.

- 배달장과의 일치 여부
- 각종 외부 손상

이 점검은 하역 후, 나무상자나 수송 컨테이너에 사방에서 접근할 수 있을 때 해야 합니다.

- 눈에 보이는 손상 선적물을 수령할 때 외적인 수송 손상을 발견했다면 다음과 같이 수행하십시오.
- 발견된 수송 손상을 즉시 선적서류에 기록하고 운송자의 서명을 받으십시오.
 - 심각한 손상, 총체적 손실 또는 높은 피해비용이 발생했을 때는 즉시 Maschinenfabrik Reinhausen 영업부와 관련 보험회사에 통지하십시오.

- 손상을 파악한 후에는 운송회사나 보험회사가 조사 결정을 내릴 때까지 선적물의 상태를 그대로 보존하고 포장 재료를 보관하십시오.
- 손상의 세부사항을 즉시 그 자리에서 운송자와 함께 기록하십시오. 이 과정은 모든 피해 보상청구에 필수적입니다!
- 가능하다면 포장과 포장 물품의 손상 부분을 사진으로 찍어 두십시오. 이것은 포장 물품에 포장 내 수분(비, 눈, 응축)으로 인한 부식의 징후가 있을 때에도 적용됩니다.
- 밀봉 포장도 반드시 확인해야 합니다.

숨겨진 손상 선적물을 인수한 후 포장을 풀고 나서야 손상을 확인할 수 있었을 때(숨겨진 손상)에는 다음과 같이 진행하십시오.

- 그 손상에 책임이 있는 당사자에게 가급적 신속히 전화나 서면으로 책임을 묻고 피해 보고서를 작성하십시오.
- 해당 조치를 취할 수 있는 기간을 지키십시오(국가별로 다름). 기한을 넘기지 마십시오.

숨겨진 손상이 있으면 운송회사(또는 책임 있는 다른 당사자)에게 책임을 묻기가 매우 어렵습니다. 그런 손상에 대한 보험청구는 관련 조항들이 보험 약관에 포함되어 있을 때에만 가능할 수 있습니다.

5.4 선적물 보관

보관 위치를 선택하고 설치할 때 다음 사항을 확인하십시오.

- 보관 물품은 수분(홍수, 눈과 얼음에서 녹은 물), 먼지, 해충(시궁쥐, 생쥐, 흰개미) 등으로부터 보호되어야 하고 무단으로 접근할 수 없는 곳에 보관해야 합니다.
- 상자는 습기 방지와 원활한 통풍을 위해 목재보와 널판지 위에 보관해야 합니다.
- 지면에 충분한 운반 공간이 있어야 합니다.
- 입구에 장애물이 없어야 합니다.
- 보관된 물품을 정기적으로 점검하십시오. 또한 폭풍, 폭우, 폭설 등이 내린 후에는 적절한 조치를 취해야 합니다.

6 장착

⚠ 위험



감전!

전압으로 인한 중상 위험 전기 장비로 작업 시 항상 다음의 안전 규정을 참조하십시오.

- > 장비 연결을 해제합니다.
- > 우발적 재시작을 방지하기 위하여 장비를 잠급니다.
- > 모든 극의 전원을 차단합니다.
- > 접지하고 단락합니다.
- > 전류가 흐르는 인접 부품을 덮거나 차단합니다.

⚠ 경고



감전!

변류기를 보조 회로가 열린 상태에서 작동시키면 위험한 고전압이 발생할 수 있습니다. 그러면 사람이 사망하거나 다치거나 재산 피해가 발생할 수 있습니다.

- > 변류기를 보조 회로가 열린 상태에서 작동시키지 마십시오. 이렇게 되지 않도록 변류기를 단락시키십시오.
- > 변류기 운영 설명서의 내용을 준수하십시오.

참고 사항

장치 손상!

정전기로 인해 장치에 손상이 발생할 수 있습니다.

- > 작업 표면 및 인력에 대한 정전하 증가를 방지하기 위해 예방책을 수행합니다.

6.1 준비

다음과 같은 공구가 장착하는 데 필요합니다.

i 설치 현장 및 장착 버전에 따라 추가 도구와 납품 범위에 속하지 않는 해당 연결 부품(예: 나사, 너트, 워셔)이 필요할 수 있습니다.

- 장착 버전에 따라 필요한 공구:
 - 플러시 패널 장착용 전기 실톱
 - 벽 장착용 드릴(하우징을 사용한 벽 장착)
- 신호선과 공급선을 연결하기 위한 드라이버

6.2 최소 거리

참고 사항

장치 손상!

불충분한 대기 순환은 과열로 인한 장치 손상을 야기할 수 있습니다.

- > 통풍 구멍을 깨끗하게 유지하십시오.
- > 주변 구성 요소에 충분한 거리를 두도록 합니다.
- > 수평적 위치에서만 장치를 장착합니다(통풍 구멍은 상단 및 하단에 있음).

제어 캐비닛의 하단까지	최소 간격: 88.9mm(3.5인치) 2RU와 동일함
제어 캐비닛의 덮개까지	
장치와 오프셋 캡 레일의 기타 어셈블리 사이	

표 8: 제어 캐비닛의 최소 간격

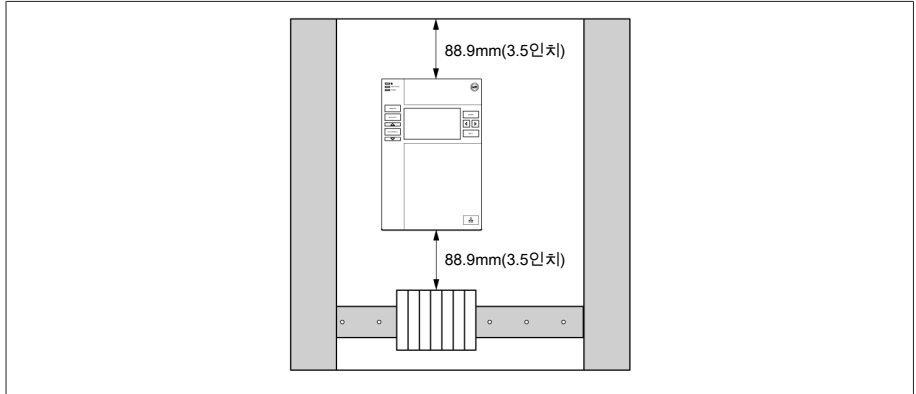


그림 15: 최소 간격

기타 설치 유형은 Maschinenfabrik Reinhausen GmbH에 문의하십시오.

6.3 어셈블리 종류

6.3.1 플러시 패널 장착

장치는 텐션 클램프를 사용하여 제어판에 장착할 수 있습니다. 권장 벽 두께는 2~5 mm입니다.

제어판 컷아웃 치수

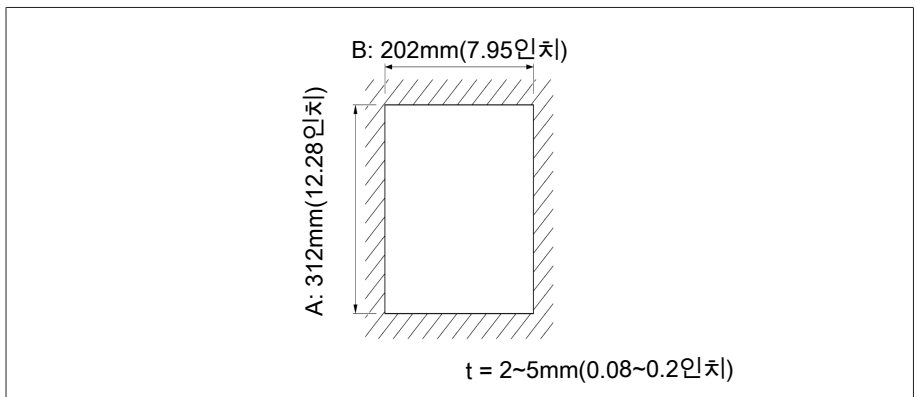


그림 16: 컷아웃 치수

1. 제어판용 섹션을 잘라내십시오.

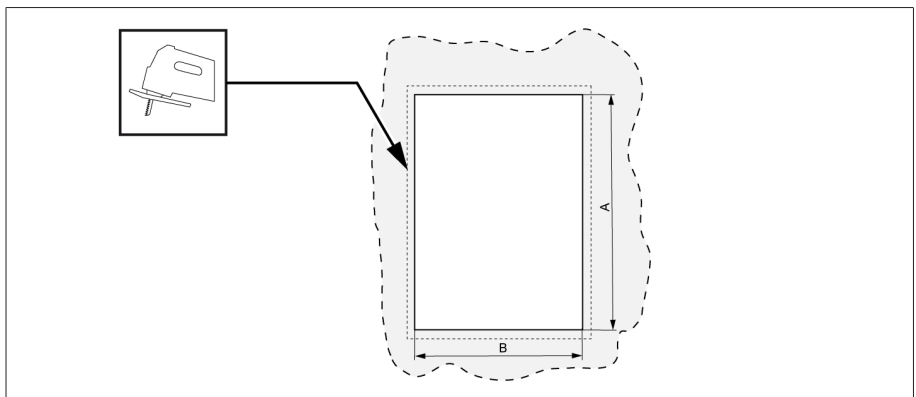


그림 17: 제어판용 섹션 잘라내기

2. 장치를 앞쪽에서 컷아웃으로 밀어 넣으십시오.

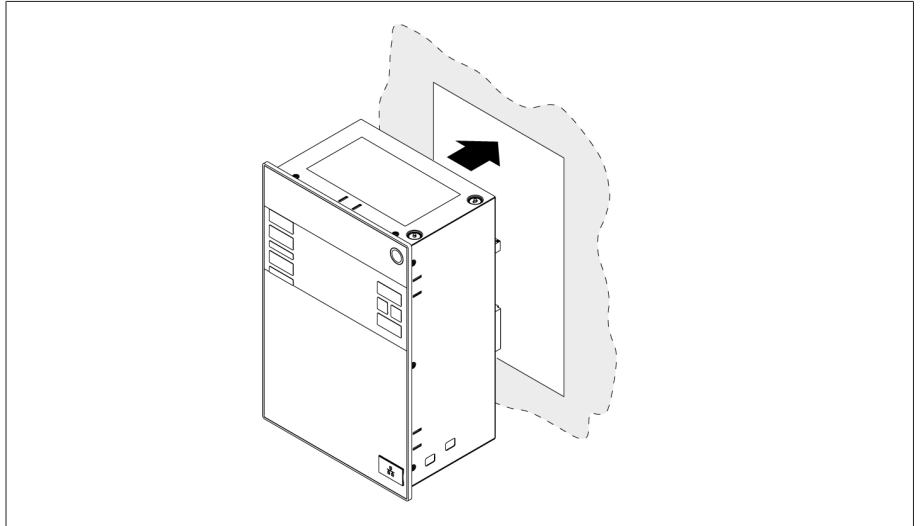


그림 18: 장치를 컷아웃으로 밀어 넣기

3. 납품 범위에 포함된 텐션 클램프를 삽입하십시오.

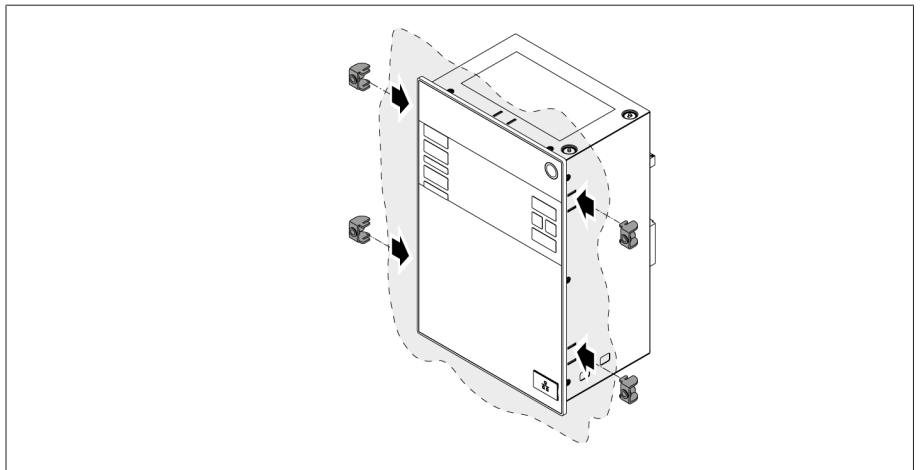


그림 19: 컷아웃에 장치 삽입

4. 텐션 클램프에 나사산이 있는 핀을 끼워 넣고 장치를 고정하십시오.

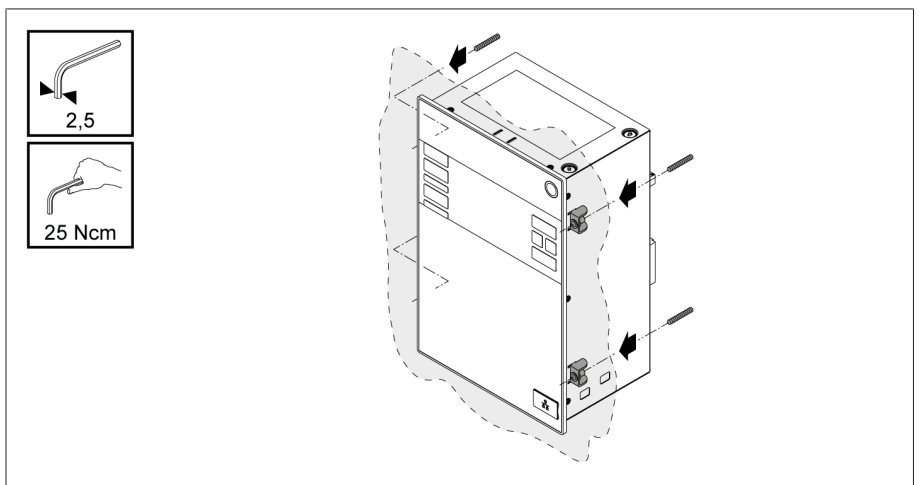


그림 20: 장치 고정

» 장치가 장착되었으며 배선할 수 있습니다.

6.3.2 하우징을 사용한 벽 장착(선택 사항)

벽 장착의 경우 벽 브라킷을 사용하여 장치를 하우징에 고정하십시오. 제공된 텐션 클램프를 사용하여 장치를 하우징에 설치하십시오.

6.3.2.1 벽 장착을 위한 드릴 구멍

아래 드릴 견본에 표시된 대로 벽에 각각 지름이 6.8 mm인 구멍을 4개 뚫으십시오.

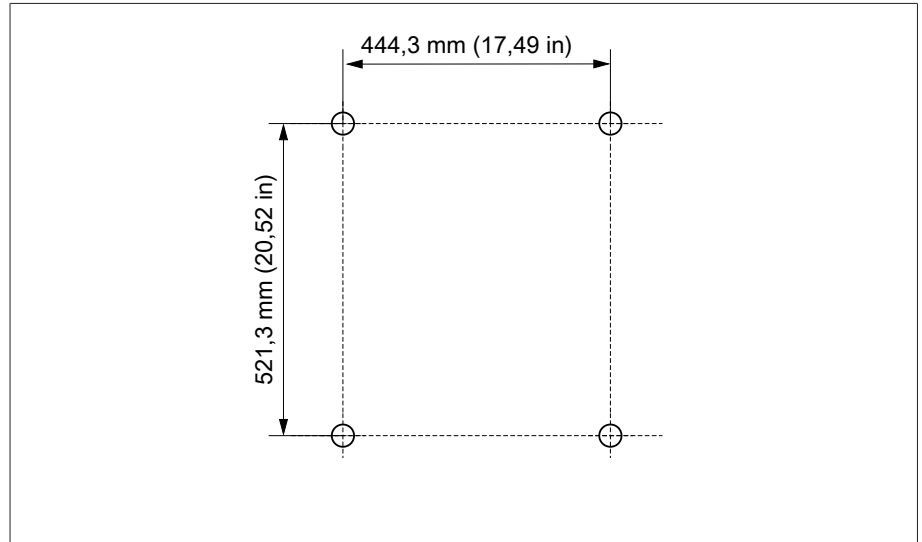


그림 21: 하우징용 드릴 견본

6.3.2.2 벽에 하우징 부착



벽 장착용 나사는 제공 범위에 포함되지 않습니다. 필요한 나사 길이는 벽 두께에 따라 다릅니다.

- ✓ **참고 사항!** 도어가 열려 있어 발생하는 하우징 손상. 벽에 장착하는 동안 손상을 방지하기 위해 하우징의 도어를 닫으십시오.
- > 나사(M8) 4개를 사용하여 하우징을 벽에 고정하십시오.

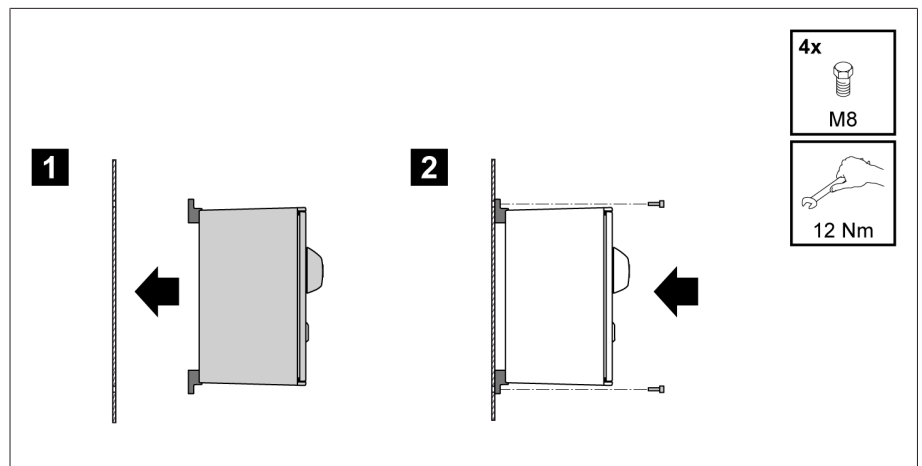


그림 22: 벽 장착

» 장치가 장착되었으며 배선할 수 있습니다.

결선도와 "장치 연결" 절에 설명된 대로 배선을 진행하십시오.

6.3.2.3 하우징에 장치 설치

✓ 하우징의 스윙 프레임을 여십시오.

1. 장치를 앞에서 하우징의 스윙 프레임으로 밀어 넣으십시오.

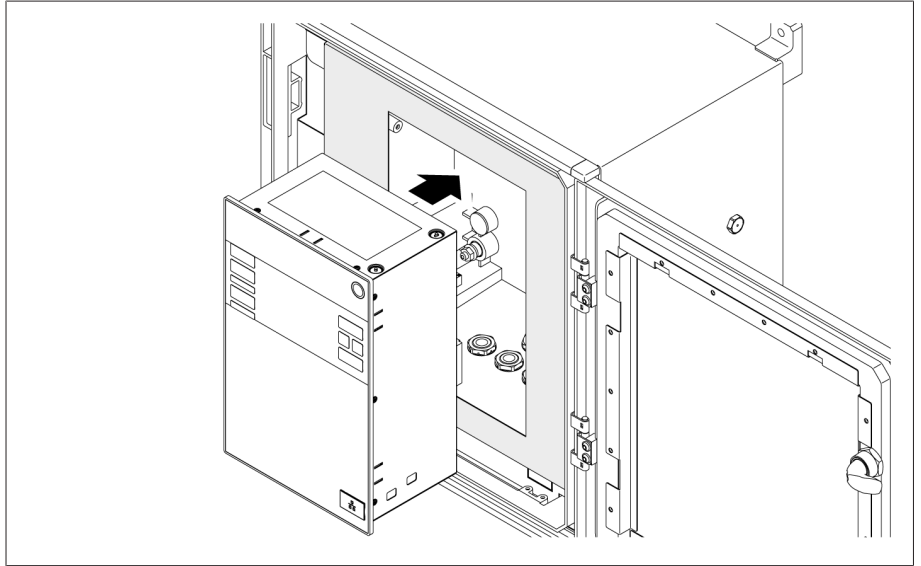


그림 23: 장치를 스윙 프레임으로 밀어 넣기

2. 납품 범위에 포함된 텐션 클램프를 삽입하십시오.

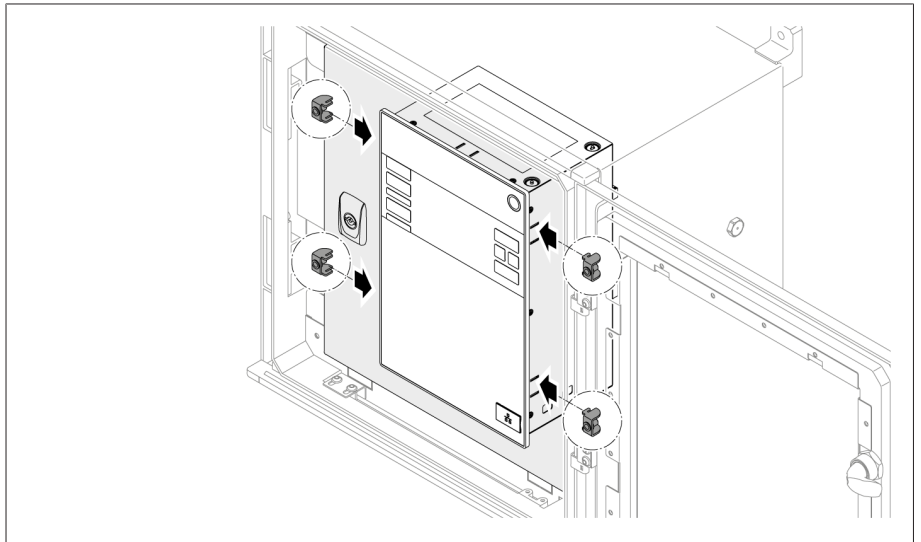


그림 24: 컷아웃에 장치 삽입

3. 텐션 클램프의 홀에 나사산이 있는 핀을 끼워 넣고 장치를 고정하십시오.

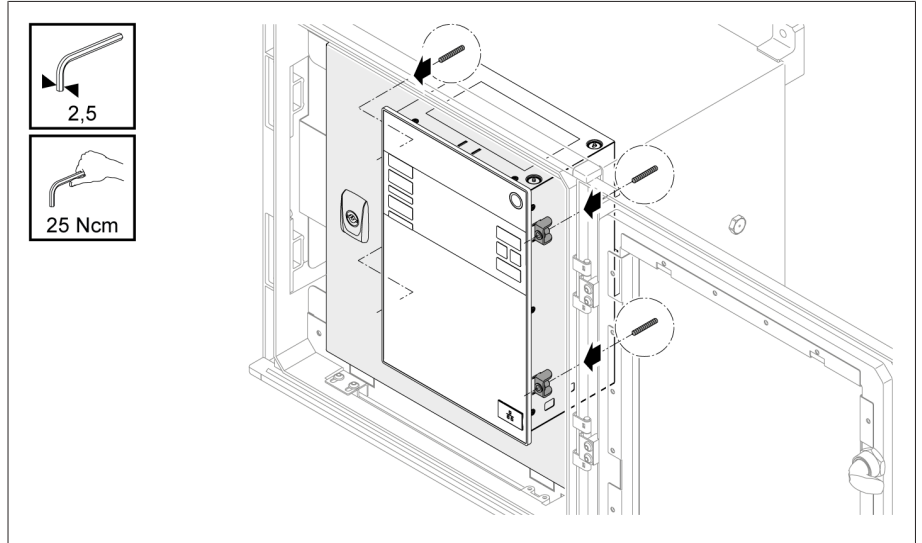


그림 25: 장치 고정

» 장치가 장착되었으며 배선할 수 있습니다.

6.4 연결 장치

▲ 경고



감전!

연결 오류로 인해 사람이 사망하거나 다치거나 재산 피해가 발생할 수 있습니다

- > 접지 나사를 사용해서 장치를 보호 도체와 함께 하우징에 접지하십시오.
- > 변류기용 이차 단자와 변압기용 이차 단자의 위상차에 유의하십시오.
- > 출력 계전기를 모터 구동 장치에 올바르게 연결하십시오.



분리기를 통해 전압을 공급하고 전류 경로가 단락될 수 있도록 하십시오. 쉽게 접근할 수 있도록 장치의 전원 공급 장치 근처에 명확하게 라벨이 부착된 분리기를 장착하십시오. 이렇게 하면 장치에 결함이 있는 경우 쉽게 교체할 수 있습니다.

배선 정보

- 한 눈에 볼 수 있도록 케이블 연결 시 케이블을 필요한 만큼만 사용하십시오.
 - 결선도 [▶ 절 13.14, 페이지 129]를 준수하십시오.
 - 지정된 케이블만 사용하여 배선하십시오. 권장 케이블 [▶ 절 6.4.1, 페이지 34]을 참고하십시오.
 - **참고 사항!** 단자 손상! 나사를 너무 단단히 조일 경우 나사형 단자가 손상될 수 있습니다. 나사형 단자를 조일 때 조임 토크는 0.4 Nm여야 합니다.
 - 리드를 시스템 주변부에 연결하십시오.
 - 하우징을 사용한 벽 장착의 경우(선택 사항):
 - 장치를 배선할 때 필요한 경우 하우징 아래의 케이블 글랜드를 사용하십시오.
 - **참고 사항!** 장치 손상! 케이블 글랜드가 열려 있으면 IP 보호 등급이 보장되지 않습니다. 사용하지 않은 케이블 글랜드를 더미 플러그로 닫으십시오.
1. 필요한 커넥터를 분리합니다.
 2. 케이블과 전선에서 절연재를 벗깁니다.
 3. 전선 끝 슬리브로 전선을 압착 연선합니다.
 4. 리드를 해당 커넥터 단자로 유도합니다.
 5. 드라이버를 사용하여 해당 단자의 나사를 조입니다.
 6. 플러그 커넥터를 올바른 슬롯에 연결합니다.
 7. 케이블 하네스에 변형 방지 장치를 장착합니다.

6.4.1 권장 케이블

장치를 배선할 때는 다음 Maschinenfabrik Reinhausen 권장사항을 참고하십시오.



과도한 선로 정전용량은 계전기 접점이 점점 전류를 차단하는 것을 방해할 수 있습니다. 교류로 작동하는 제어 회로에서는 긴 제어 케이블의 선로 정전용량이 계전기 접점의 기능에 미치는 영향을 고려해야 합니다. 제어 캐비닛 또는 건물에서 시작되는 이더넷 연결을 배치하려는 경우 광섬유 케이블 사용을 권장합니다(IEC 61850-90-4의 권장사항 준수).

케이블	인터페이스	케이블 유형	도체 횡단면	최대 길이
전원 공급 장치(외부)	X9	비차폐	1.5 mm ²	-
전압 측정	UI-X7	차폐	2.5 mm ²	-
전류 측정	UI-X7	비차폐	2.5 mm ²	-
디지털 신호 입력	DI 16	차폐	1.5 mm ²	400 m(<25 Ω/km)
디지털 신호 출력 ⁸	DO 8	차폐	1.5 mm ²	-

⁸ 선로 정전 용량을 준수하십시오. 위의 참고 사항 참조.

케이블	인터페이스	케이블 유형	도체 횡단면	최대 길이
아날로그 신호 입력	AI 4	차폐	1 mm ²	400 m(<25 Ω/km)
RS232, D-SUB 9극	COM X3	차폐	0.25 mm ²	25 m
RS485	COM-X6	차폐	0.25 mm ²	140 m
CAN 버스	COM-X6	차폐	0.75 mm ²	2,000 m(전체 CAN 버스)
이더넷 RJ45	X2, X3	최소 CAT5, 차폐 S/FTP	-	100 m
이더넷 FO	COM X4	이중 LC 다중 모드, Om3, 1,310 nm	-	2,000 m
110 V DC 출력	X8	비차폐	1.5 mm ²	-
RJ45 패치 케이블	-	최소 CAT5, 차폐 S/FTP	-	약 30 cm

표 9: 연결 케이블 권장사항

6.4.2 전자기 적합성

이 장치는 적용되는 EMC 표준에 따라 개발되었습니다. EMC 표준을 유지하려면 다음 사항을 주의해야 합니다.

6.4.2.1 설치 부지의 배선 요건

설치 부지를 선정할 때 다음 사항들을 유의하십시오.

- 시스템의 과전압 보호가 효과적이어야 합니다.
- 시스템의 접지 연결은 모든 기술 규정에 부합해야 합니다.
- 분리된 시스템 부품들은 등전위화에 의해 접합되어야 합니다.
- 장치와 장치 배선은 회로 차단기, 부하 단로기 및 모선으로부터 최소 10m 떨어져 있어야 합니다.

6.4.2.2 운영 부지의 배선 요건

운영 부지를 배선할 때 다음 사항들을 유의하십시오.

- 연결 케이블을 접지된 금속 케이블 도관으로 배치합니다.
- 간섭을 유발할 수 있는 선로(예: 전력선)와 간섭을 받기 쉬운 선로(예: 신호선)를 같은 케이블 도관 안에 배치하지 마십시오.
- 간섭을 유발하는 선로와 간섭을 받기 쉬운 선로 사이에 100mm가 넘는 거리를 유지하십시오.

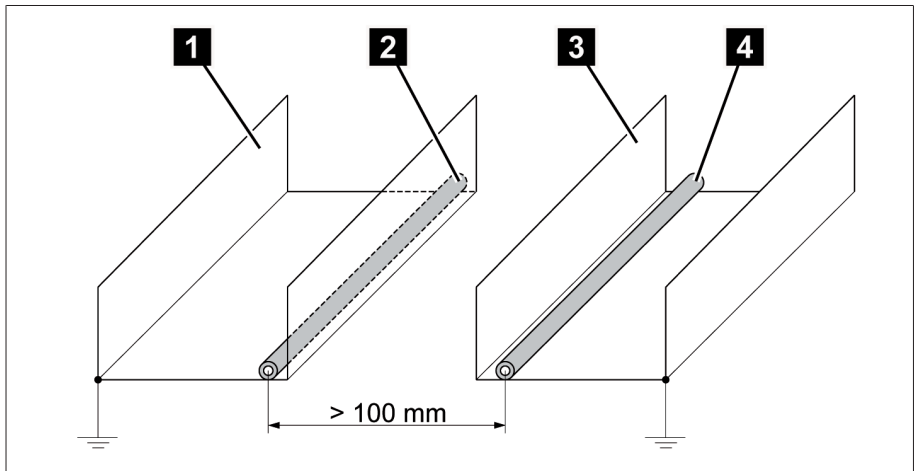


그림 26: 권장 배선

1	간섭을 유발하는 선로를 위한 케이블 도관	3	간섭을 받기 쉬운 선로를 위한 케이블 도관
2	간섭 유발 선로(예: 전력선)	4	간섭을 받기 쉬운 선로(예: 신호선)

- 예비 선로를 단락하고 접지하십시오.
- 다중선 가스포집 파이프에 장치를 연결하지 마십시오.
- 신호 전송을 위해서는 개별 도체(출력 도체/회귀 도체)가 쌍으로 감겨 있는 차폐선을 사용하십시오.
- 차폐의 전체 표면(360°)을 장치 또는 주변 접지 막대에 연결합니다.

단일 도체를 사용하면 차폐의 효과가 제한될 수 있습니다. 모든 면적을 덮는, 딱 맞는 차폐를 연결하십시오.

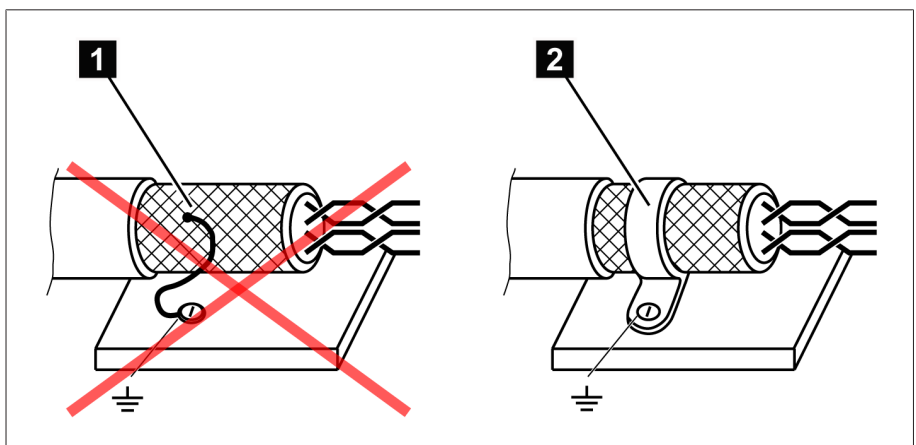


그림 27: 권장 차폐 연결

1	단일 도체를 통한 차폐 연결	2	전체 표면 차폐 연결
---	-----------------	---	-------------

6.4.2.3 제어 캐비닛 내 배선 요건

제어 캐비닛을 배선할 때 다음 사항에 유의하십시오.

- 장치를 설치할 제어 캐비닛은 다음 EMC 요건에 따라 준비해야 합니다.
 - 제어 캐비닛의 기능별 분할(물리적 분리)
 - 정전위 균등화(모든 금속 부품이 연결됨)
 - EMC 요건에 부합하는 선로 배치(간섭을 유발하는 선로와 간섭을 받기 쉬운 선로 분리)
 - 최적의 차폐(금속 하우징)
 - 과전압 보호(피뢰 보호)
 - 집단 접지(주 접지 레일)

- EMC 요건에 부합하는 케이블 부상
- 모든 접촉기 코일은 상호 연결되어야 합니다.
- 장치의 연결 케이블은 접지된 금속 하우징과 밀착되게 배치하거나 접지 연결이 있는 금속 케이블 덕트에 배치해야 합니다.
- 신호선과 전력선/스위칭 라인은 별도의 케이블 덕트에 배치해야 합니다.
- 장치는 접지 용도로 제공된 나사에 접지 케이블을 사용하여 접지 [▶절 6.4.12.2, 페이지 46]해야 합니다.

6.4.3 시스템 주변부에 케이블 연결

● 케이블을 연결할 때 한눈에 보이게 하려면 필요한 개수의 케이블만 사용하십시오.

- 케이블을 시스템 주변부에 연결하려면 다음과 같이 수행하십시오.
- ✓ 지정된 케이블만 사용하여 배선하십시오. 권장 케이블 [▶절 6.4.1, 페이지 34]을 참고하십시오.
 - > 장치에 연결할 선로를 제공된 결선도에 나와 있는 것처럼 시스템 주변부에 연결합니다.

6.4.4 CAN 버스 연결

6.4.4.1 CAN 버스 차폐

CAN 버스를 오류 없이 작동하려면 다음 방법 중 하나를 사용하여 차폐를 연결해야 합니다. 아래 기술된 방법을 사용할 수 없는 경우 광섬유 케이블을 사용하는 것이 좋습니다. 광섬유 케이블은 장치를 전기적으로 분리하며 전자기 간섭(서지와 버스 트)에 민감하지 않습니다.

참고 사항

장치 손상!

CAN 버스 케이블을 다른 전위를 가진 장치에 연결하면 차폐를 가로질러 전류가 흐를 수 있습니다. 이 전류는 장치를 손상할 수 있습니다.

- > 전위를 균등화하려면 장치를 전위 균등화 레일에 연결합니다.
- > 두 장치의 전위가 서로 다른 경우에는 CAN 버스 케이블의 차폐를 하나의 장치에만 연결하십시오.

방법 1: 연결된 장치의 전위가 동일합니다

1. 전위를 균등화하려면 모든 장치를 전위 균등화 레일에 연결합니다.
2. CAN 버스 케이블의 차폐를 연결된 모든 장치에 연결합니다.

방법 2: 연결된 장치의 전위 수준이 서로 다릅니다

● 이 방법을 사용하면 차폐의 효과가 감소됩니다.

- ✓ CAN 버스 케이블의 차폐를 **하나의** 장치에만 연결합니다.
- ✓ 차폐된 CAN 버스 케이블의 전선을 COM-X6 커넥터의 10번(CAN H), 9번(CAN GND) 및 8번(CAN L) 핀에 연결합니다.

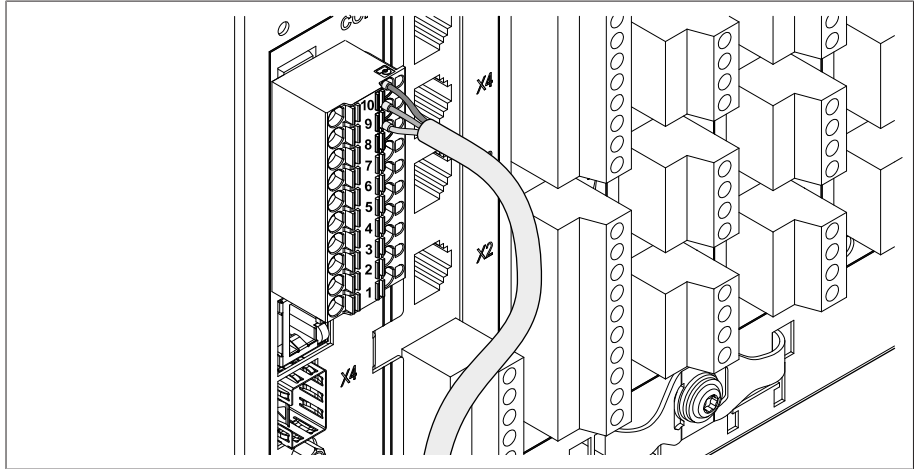


그림 28: 10번, 9번, 8번 핀에 전선 연결

- > 케이블 차폐를 배치하고 제공된 차폐 클램프를 사용하여 제자리에 나사로 고정 한 후 케이블 타이를 사용하여 변형을 방지합니다.

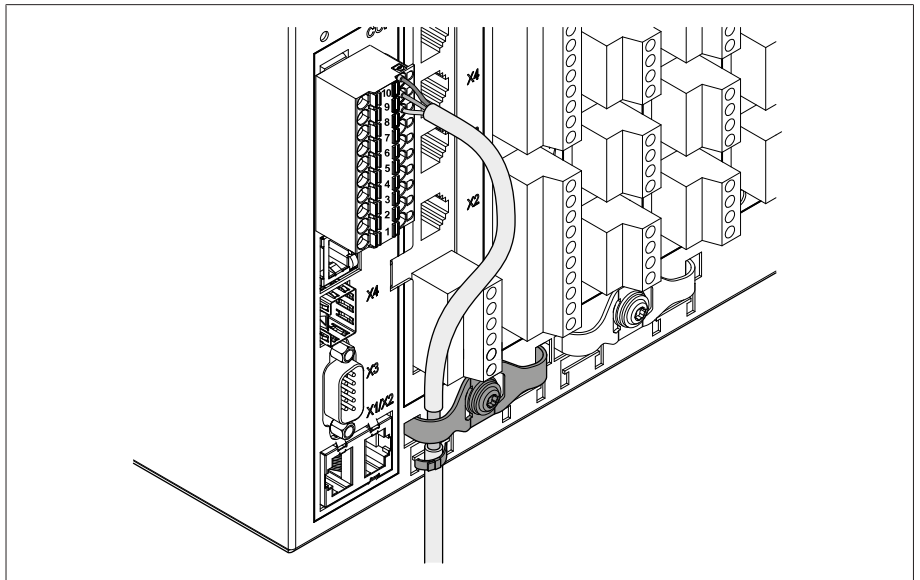


그림 29: 차폐 클램프 및 변형 방지

6.4.4.2 CAN 버스의 종단 저항기 장착

병렬 구동으로 장치를 구동하려면 CAN 버스의 양쪽 말단에 120Ω 종단 저항기를 장착해야 합니다.

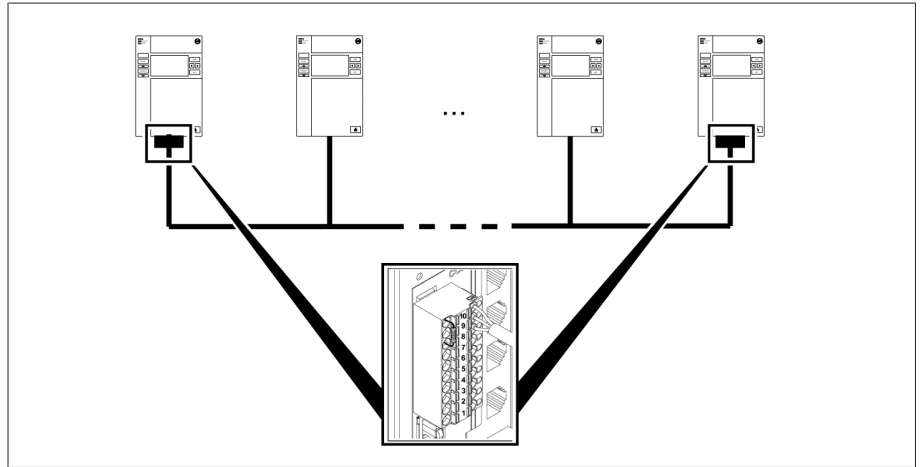


그림 30: CAN 버스의 종단 저항기

> COM-X6 커넥터의 10번, 9번, 8번 핀에 종단 저항기를 장착합니다.

6.4.5 SCADA 연결

참고 사항

장치 손상!

잘못된 데이터 케이블 사용은 장치에 손상을 줄 수 있습니다.

> 아래의 설명을 준수하는 데이터 케이블만 사용합니다.

사용된 제어 시스템에 따라 장치를 다음 버전 중 하나와 연결해야 합니다.

6.4.5.1 직렬 인터페이스 RS485(COM-X6)

RS485 직렬 인터페이스를 사용하려면 RS485 버스의 양쪽 말단에 120Ω 종단 저항기를 장착해야 합니다.

1. 차폐된 CAN 버스 케이블의 전선을 COM-X6 커넥터의 7번(Data+), 6번(GND) 및 5번(Data-) 핀에 연결합니다.

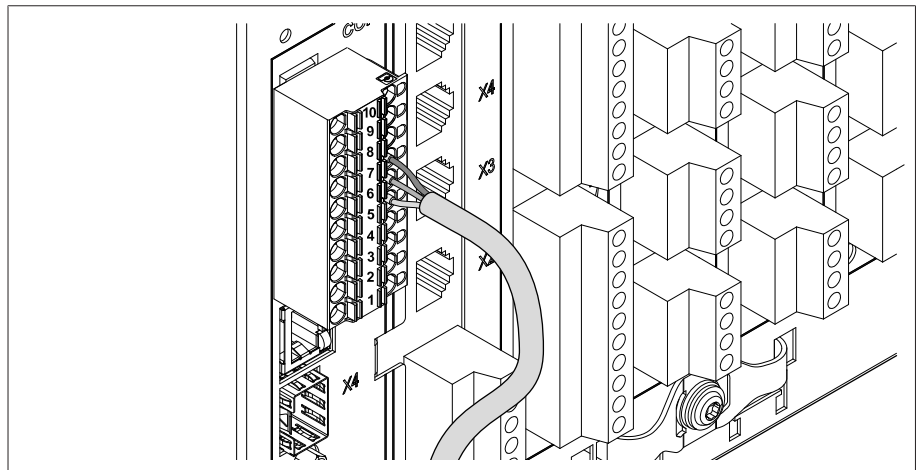


그림 31: 7번, 6번, 5번 핀에 전선 연결

2. 케이블 차폐를 배치하고 제공된 차폐 클램프에 나사로 고정한 후 케이블 타이를 사용하여 변형을 방지합니다.

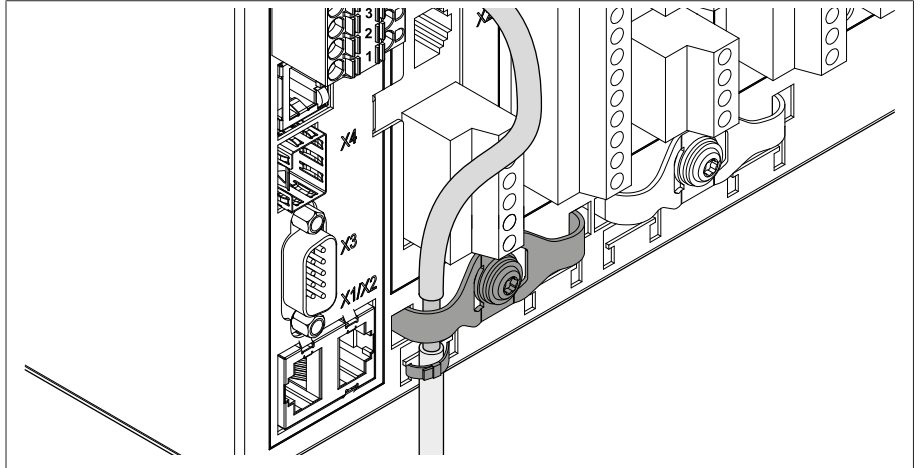


그림 32: 차폐 클램프 및 변형 방지

3. 패치 케이블을 사용하여 COM-X1 RJ45 인터페이스와 CPU-X4 인터페이스를 함께 연결합니다.

6.4.5.2 직렬 RS232(D-SUB 9극) 인터페이스

데이터 케이블

RS232 인터페이스를 통해 장치를 연결하려면 다음과 같은 데이터 케이블을 사용합니다.

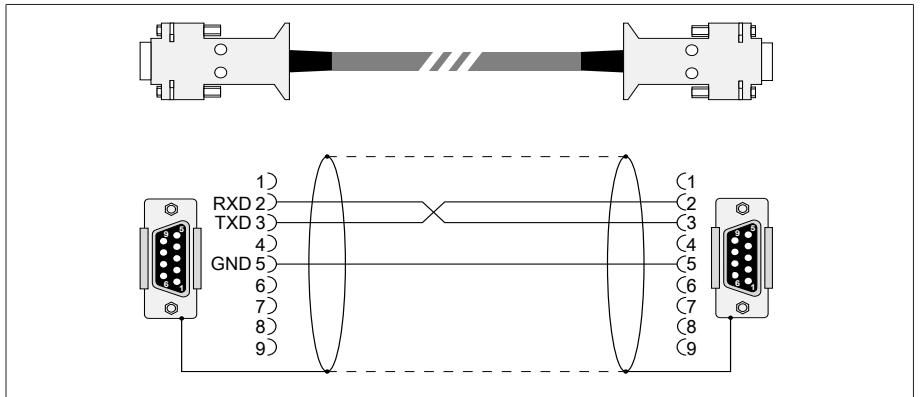


그림 33: RS232 데이터 케이블(9극)

D-SUB 9극 플러그 연결

다음과 같은 특징의 9극 D-SUB 플러그만 사용합니다.

- 플러그 하우징이 금속이거나 금속 도금됨
- 케이블 차폐는 다음 두 가지 상태 중 하나로 플러그에 연결됩니다.
 - 차폐가 견인 완화 장치에 나사로 연결되어 있습니다.
 - 차폐가 플러그 하우징에 납땜되어 있습니다.

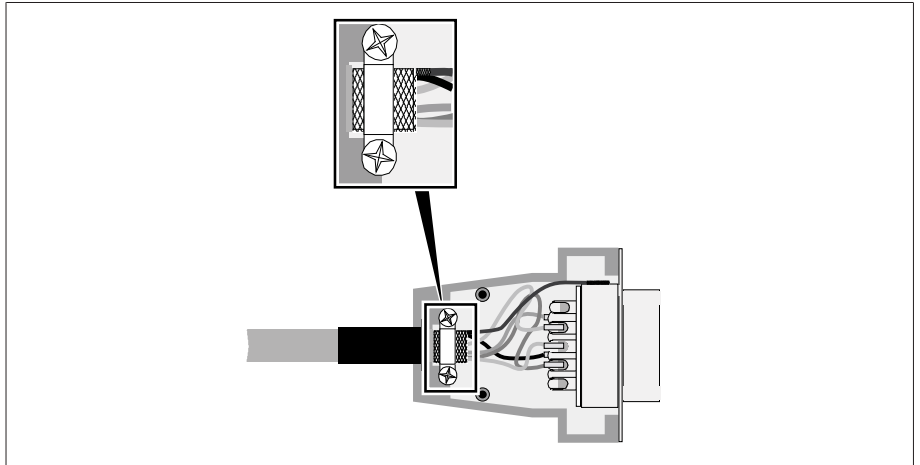


그림 34: 플러그 하우징에 납땀한 차폐 예

연결

1. D-SUB 9극 커넥터를 COM-X3 인터페이스에 연결합니다.
2. 제공된 패치 케이블을 사용하여 COM-X1 RJ45 인터페이스를 CPU-X5 인터페이스에 연결합니다.

6.4.5.3 광섬유 케이블

오류가 없는 데이터 전송을 보장하기 위해 광섬유 케이블 제조사의 정보와 다음 사항을 준수하십시오.

- 반경은 최소 허용 굽힘 반경보다 작지 않아야 합니다(광섬유 케이블을 구부리지 마십시오).
- 광섬유 케이블을 지나치게 잡아 늘이거나 구겨 놓지 말아야 합니다. 허용 부하 값을 준수하십시오.
- 광섬유 케이블을 비틀어서는 안 됩니다.
- 날카로운 모서리는 광섬유 케이블을 배치하는 중에 케이블의 피복을 손상시키거나 나중에 피복에 기계적 부하를 가할 수 있으므로 주의하십시오.
- 배전기 캐비닛 옆에 충분한 예비 케이블을 두십시오. 예비 케이블은 팽팽하게 당길 때 휘거나 비틀어지지 않게 배치하십시오.

광섬유 케이블, 1,310nm 다중 모드

1. SFP 모듈을 COM-X4 인터페이스 **1**에 밀어넣고 걸쇠 **2**를 아래로 접습니다.

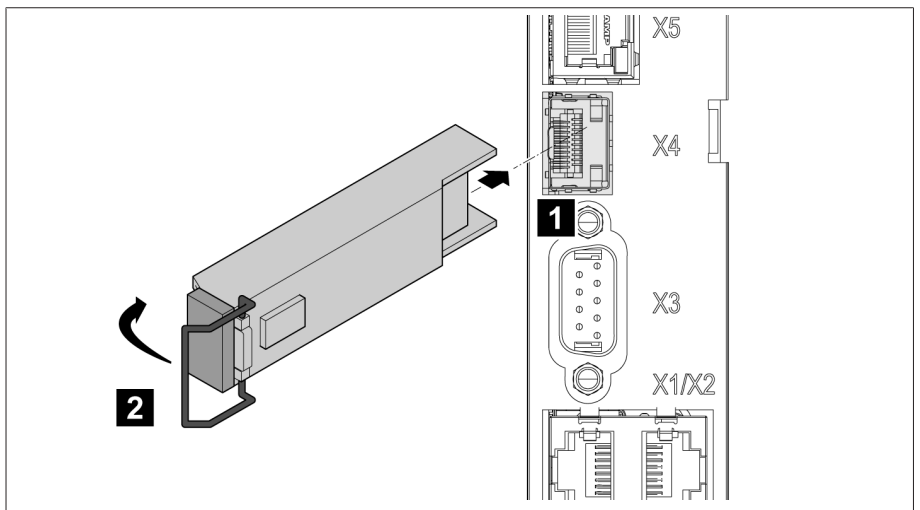


그림 35: SFP 모듈 연결

2. SFP 모듈의 먼지 플러그를 제거합니다.

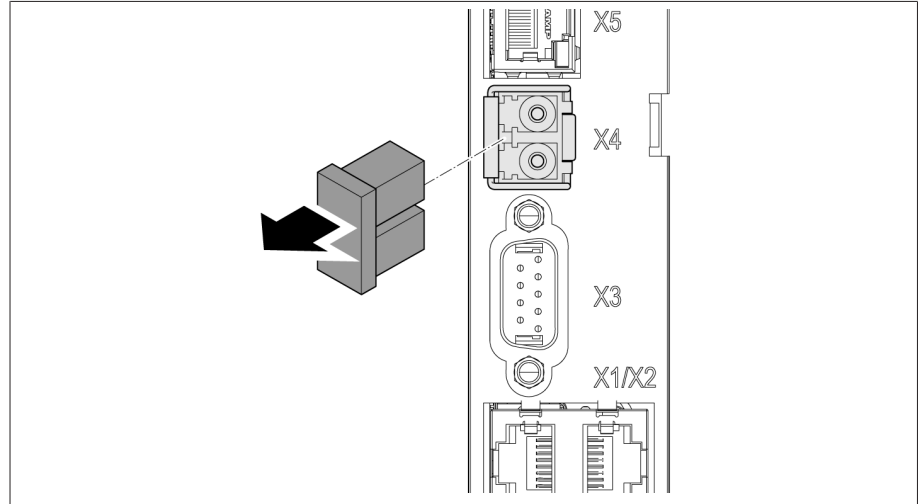


그림 36: 먼지 방지 디스크 제거

3. LC 이중 커넥터가 있는 광섬유 케이블을 SFP 모듈 COM-X4에 삽입합니다.
4. 제공된 패치 케이블을 사용하여 COM-X5를 CPU-X2에 연결합니다.

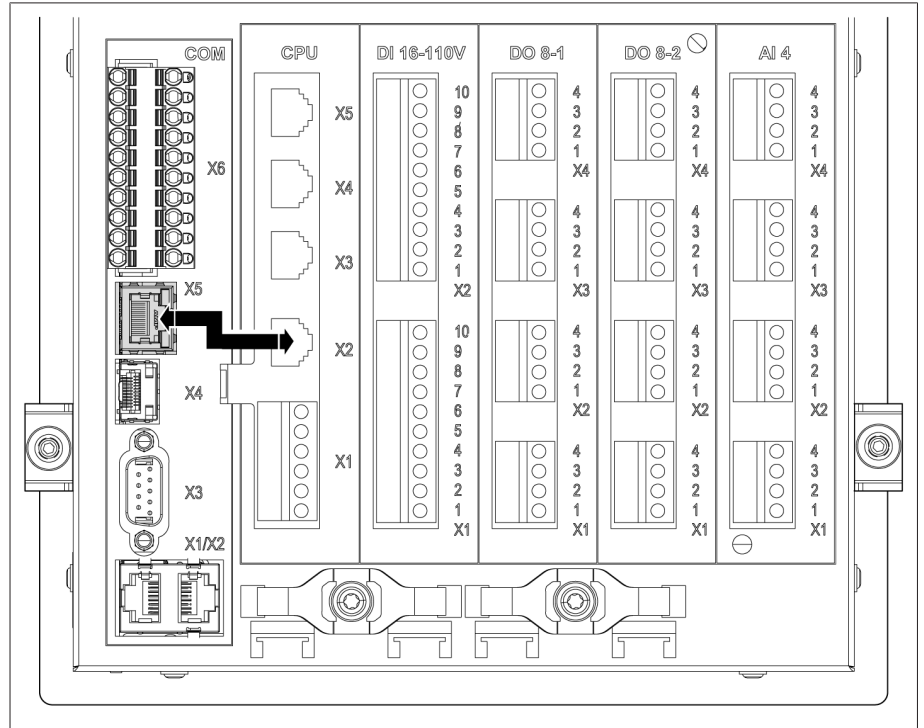


그림 37: CPU-X5와 COM-X2 연결

직렬 광섬유 케이블

직렬 광섬유 케이블을 통해 제어 시스템을 연결하려면 CM-0847 FO 변환기가 필요합니다.

- > 직렬 광섬유 케이블과 변환기를 CPU-X5 인터페이스에 연결합니다.

6.4.5.4 이더넷 인터페이스

- > 이더넷 케이블(RJ45 커넥터)을 COM-X3 인터페이스에 연결합니다.

6.4.6 전압 측정/전류 측정 UI 배선

사용하는 도체 단면에 따라 전압 측정 회로에 퓨즈를 넣어야 합니다. 다음과 같은 유형의 퓨즈를 사용할 수 있습니다.

	소형 차단기	안전 퓨즈
표준	IEC 60947-2	IEC 60269
정격 전압	400V(L-L) 또는 230V(L-N)	
정격 전류	30mA~16A	
특징	B, C, K 또는 Z	빠른 동작, 중간 동작 또는 지연 동작
정격 스위칭 용량	50kA IEC 61010-2-30 CAT II: 10kA에 따른 설치용	

표 10: 허용되는 퓨즈 유형

1. 전압 측정: UI:X7-4(N 도체) 및 UI:X7-3(L 도체) 단자에 전선을 삽입하고 드라이버를 사용하여 고정합니다.

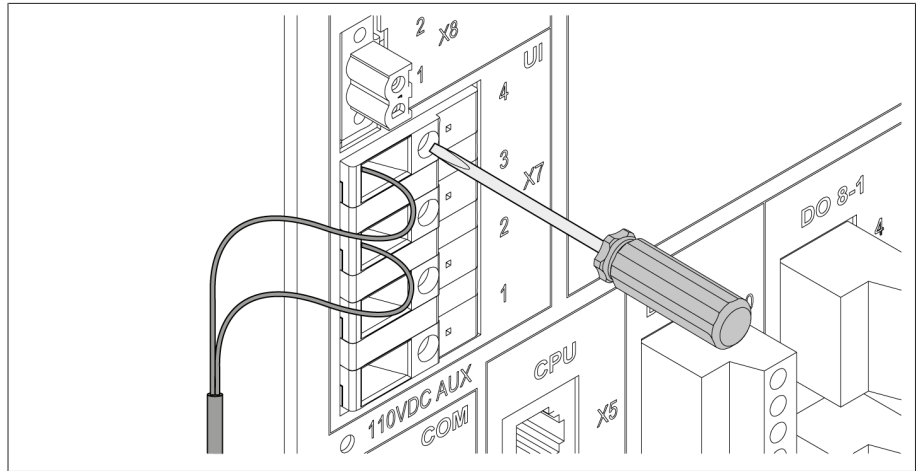


그림 38: UI:X7-4/3

2. 전류 측정: UI:X7-2(l) 및 UI:X7-1(k) 단자에 전선을 삽입하고 드라이버를 사용하여 고정합니다.

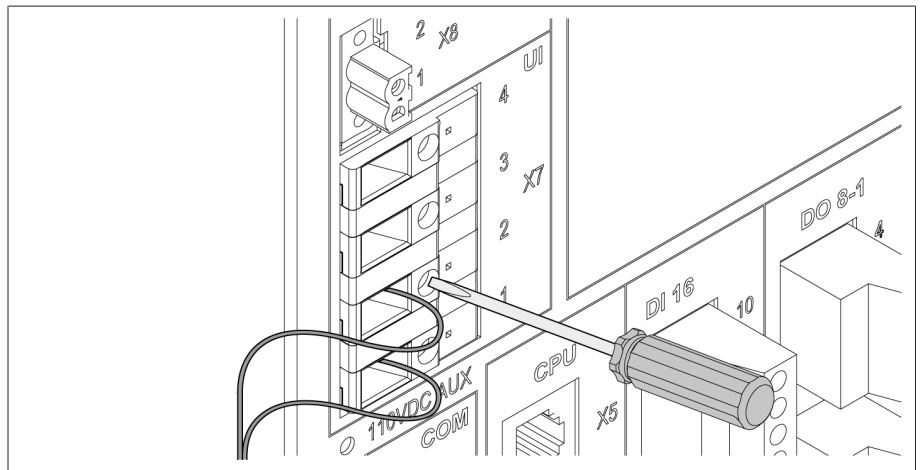


그림 39: UI:X7-2/1

6.4.7 아날로그 입력 AI 배선

참고 사항

장치 및 센서 손상!

부적절하게 연결되고 구성된 아날로그 입력/출력은 장치 및 센서에 손상을 입힐 수 있습니다.

- > 아날로그 센서 연결에 관한 정보를 참고하십시오.
- > 연결된 센서에 따라 아날로그 입력 및 출력을 구성합니다.

다음 유형의 아날로그 센서를 연결할 수 있습니다.

- 0/4~20mA
- 0~10V
- 측정 변환기를 통해 간접적으로 PT100/PT1000(2선, 3선, 4선)

아날로그 신호를 올바르게 기록하려면 접지 바에 차폐 케이블을 배치해야 합니다. 케이블 차폐는 비차폐 케이블이 있는 섹션을 최대한 짧게 유지하기 위해 연결 직전에 제거해야 합니다. 차폐는 차폐 클립을 사용하여 연결해야 합니다.

블록 선도 및 배선 버전

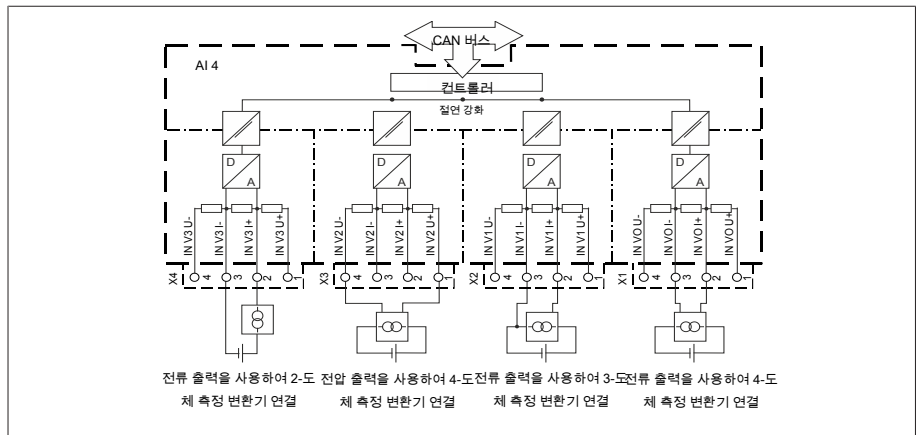


그림 40: 아날로그 입력용 블록 선도

1. 전선을 커넥터에 연결하고 드라이버를 사용하여 고정합니다.
2. 결선도 ▶ 절 13.14, 페이지 129]에 따라 각 슬롯에 플러그를 삽입하고 제자리에 고정합니다.

6.4.8 DI 16-110V 디지털 입력 배선

장치에 DI 16-110V 연결부가 있는 경우 110V DC의 보조 전압을 공급해야 합니다.

● 장치 뒷면의 연결부 단자 명칭을 보고 버전을 확인합니다.

1. 결선도 ▶ 절 13.14, 페이지 129]에 따라 DI 16-110V 플러그의 단자에 전선을 삽입하고 드라이버를 사용하여 고정합니다.
2. 각 슬롯에 커넥터를 연결하고 제자리에 고정합니다.

디지털 입력용 보조 전원

1. 결선도 ▶ 절 13.14, 페이지 129]에 따라 X8 플러그의 X8:2 및 X8:1 단자에 전선을 삽입하고 드라이버를 사용하여 고정합니다.
2. 각 슬롯에 커넥터를 연결하고 제자리에 고정합니다.

6.4.9 DI 16-220V 디지털 입력 배선

장치에 DI 16-220V 연결부가 있을 경우 다음과 같이 진행합니다.

장치 뒷면의 연결부 단자 명칭을 보고 버전을 확인합니다.

1. 결선도 [▶절 13.14, 페이지 129]에 따라 DI 16-220V 플러그의 단자에 전선을 삽입하고 드라이버를 사용하여 고정합니다.
2. 각 슬롯에 커넥터를 연결하고 제자리에 고정합니다.

6.4.10 디지털 출력 DO 배선

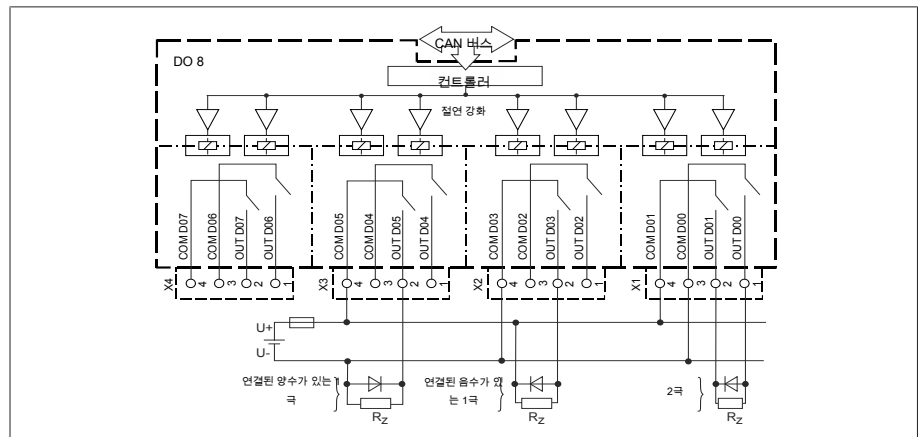


그림 41: 디지털 출력용 블록 선도

1. 결선도에 따라 플러그 단자에 전선을 삽입하고 드라이버를 사용하여 고정합니다.
2. 각 슬롯에 커넥터를 연결하고 제자리에 고정합니다.

6.4.11 저항기 접점 계열 배선

결선도 [▶절 13.14, 페이지 129]에 따라 COM X6 및 AI 4 인터페이스에 저항기 접점 계열을 연결합니다.

6.4.12 전원 공급 장치 및 접지

6.4.12.1 전원 공급 장치 연결

필요 시(서비스, 정비) 장비의 전원을 완전히 차단할 수 있도록 외부 과전류 보호 장치와 모든 극 단로 장치가 있는 회로에만 장치를 연결할 수 있습니다.

적절한 장비로는 IEC 60947-1과 IEC 60947-3을 준수하는 단로 장치(예: 차단기)가 있습니다. 차단기 유형을 선택할 때는 관련 회로의 특성(전압, 최대 전류)을 준수하십시오. 또한 다음 사항을 준수하십시오.

- 운전자가 단로 장치에 접근하기 쉬워야 합니다.
- 단로 장치에는 차단된 장치와 회로를 라벨로 표시해야 합니다.
- 단로 장치는 전력선의 일부가 아니어야 합니다.
- 단로 장치가 주 보호 도체를 가로막지 않도록 하십시오.

- 소형 차단기 전원 공급 회로에는 소형 차단기를 이용하여 퓨즈를 장착해야 합니다. 소형 차단기는 다음 특성을 갖춰야 합니다.
- 정격 전류: 6~10 A
 - 트리거 특징: C, K 또는 Z

도체 단면 전원 공급 회로의 경우 선택한 소형 차단기에 적합한 도체 단면을 사용하되 도체 단면은 1.5 mm² 이상(AWG 15)이어야 합니다.

전원 공급 장치 연결

> 결선도 ▶ 절 13.14, 페이지 129]에 따라 전원 공급 장치를 연결하고 장치를 접지합니다.

6.4.12.2 접지 연결

1. 너트와 와셔를 접지 나사에서 제거합니다.
2. 접지 케이블과 전원 공급 장치 케이블 접지선을 장치의 접지 나사에 연결한 후 너트와 와셔를 사용하여 이를 고정합니다.

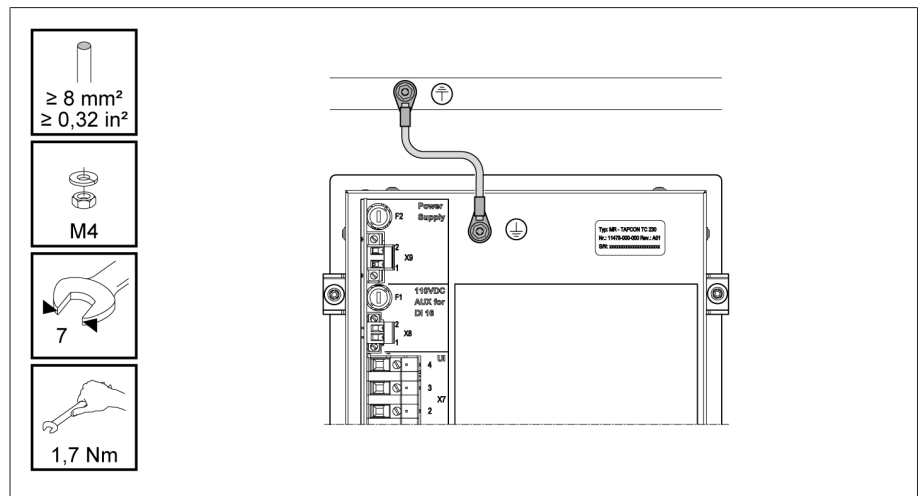


그림 42: 접지 케이블 연결

6.4.12.3 하우징에 장치 접지 연결(선택 사항)

장치를 하우징에 설치한 경우 다음과 같이 장치를 접지하십시오.

✓ 스윙 프레임이 열려 있습니다.

1. 케이블 글랜드를 관통하여 접지 케이블을 배선합니다.
2. 하우징의 접지 나사를 풀고 접지 나사를 하우징의 제공된 중성점에 접지 케이블을 연결합니다.

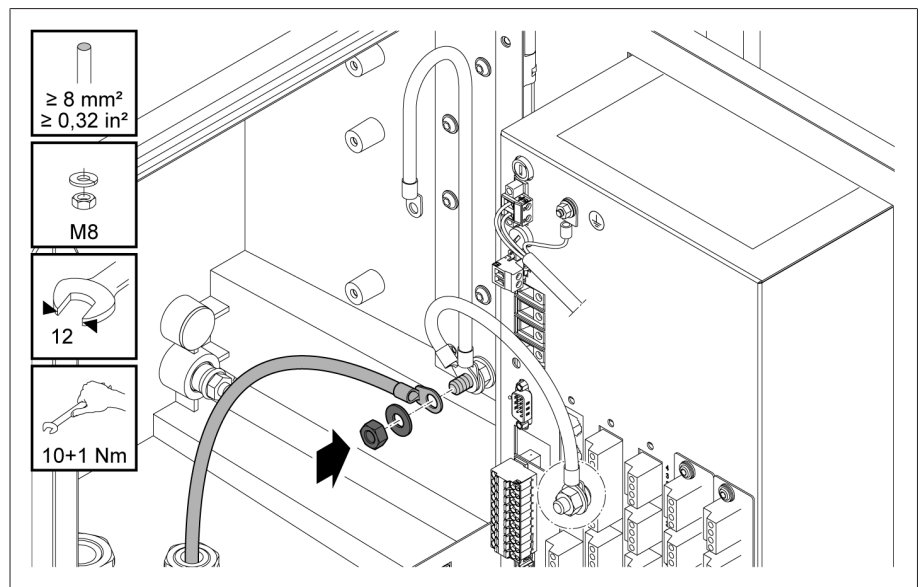


그림 43: 하우징 접지

3. 하우징 접지 케이블을 장치 접지 나사에 연결합니다. 필요 시 접지 케이블 보호 도체를 접지 나사에도 연결합니다.

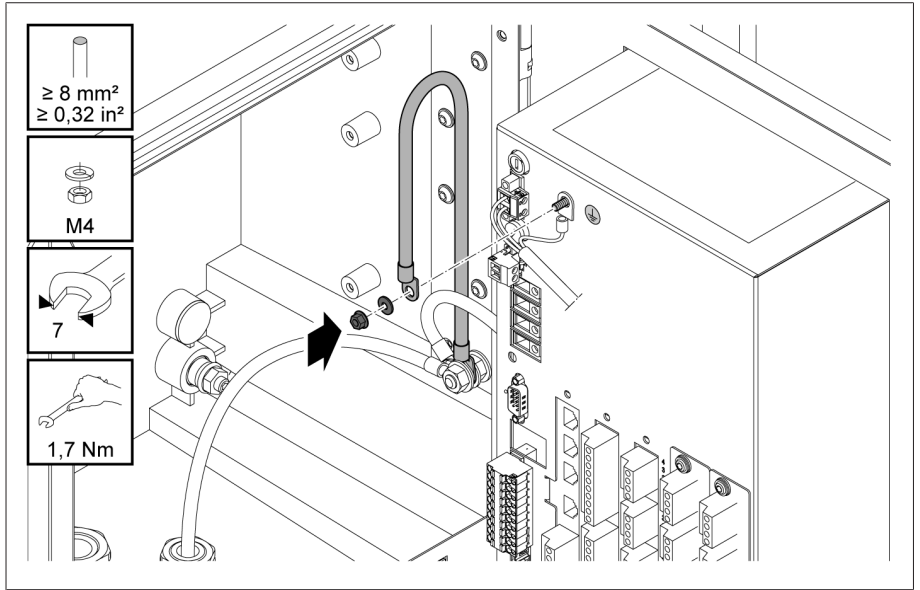


그림 44: 하우징 접지 케이블과 보호 도체를 장치에 연결합니다.

6.5 시험하기

참고 사항

장치와 시스템 주변부의 손상!

장치가 잘못 연결되면 장치와 시스템 주변부가 손상될 수 있습니다.

- > 시운전하기 전에 전체 구성을 확인하십시오.
- > 시운전하기 전에 공급 전압과 측정 전압을 확인하십시오.

- > 장치를 메인에 연결합니다.
 - » 디스플레이에 MR 로고가 표시된 후 작동 화면이 표시됩니다.
 - » 장치 전면 패널의 왼쪽 상단에 있는 «전압 디스플레이» LED가 켜집니다.

7 초기 단계

참고 사항

장치와 시스템 주변부의 손상!

장치가 잘못 연결되면 장치와 시스템 주변부가 손상될 수 있습니다.

> 시운전하기 전에 전체 구성을 확인하십시오.

장치의 전원이 켜지고 시작 화면이 표시되자마자 다음과 같이 설정해야 합니다.

7.1 감시화면 연결 설정

감시화면 연결은 다음과 같이 두 개의 인터페이스를 사용하여 설정할 수 있습니다.

- 전면 인터페이스(로컬 액세스용)
- 선택 사항: 장치 후면의 X3 인터페이스(원격 디스플레이, 제어 센터 등을 통한 액세스용)

시스템 요건

웹 기반 감시화면에 액세스하려면 PC에 HTML5 지원 브라우저가 설치되어 있어야 합니다. 디스플레이는 다음 브라우저에 최적화되어 있습니다.

- Microsoft Edge
- Google Chrome™

전면 인터페이스를 통한 연결 설정

1. 장치 전면의 인터페이스 커버를 제거합니다.
2. 제공된 패치 케이블을 사용하여 COM-X2를 CPU-X3에 연결합니다.

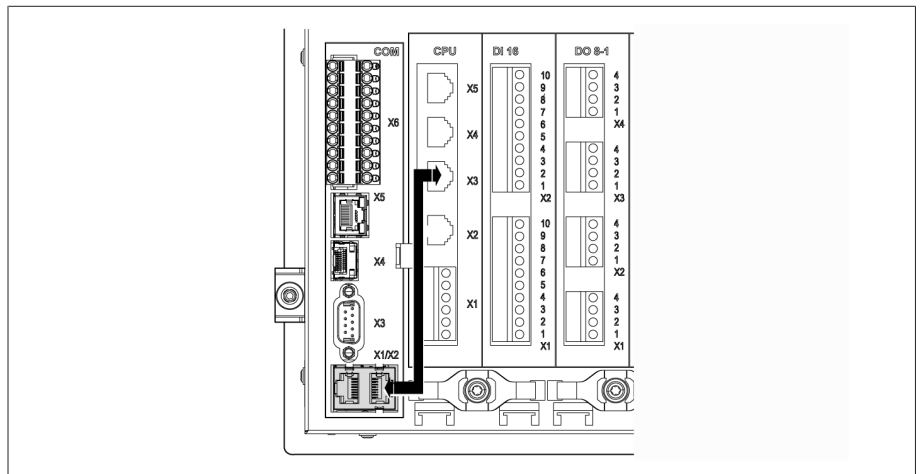


그림 45: 후면의 패치 케이블

3. 이더넷 케이블(RJ45 플러그)을 사용하여 전면 인터페이스를 통해 PC와 장치를 연결합니다.

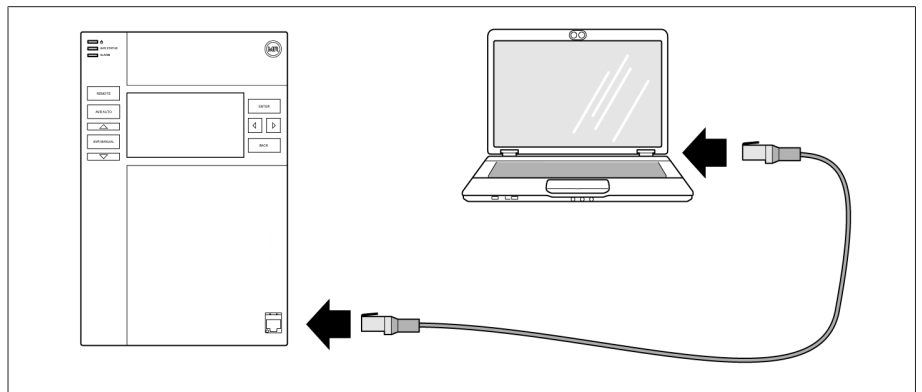


그림 46: 전면 인터페이스를 통한 연결 설정

4. 장치와 동일한 서브넷에서 고유 IP 주소를 PC에 할당합니다(예: 192.168.165.100).
5. PC 브라우저에 감시화면의 IP 주소 `http://192.168.165.1`을 입력하거나 SSL 암호화가 활성화된 경우 `https://192.168.165.1`을 입력합니다.
 » 감시화면에 액세스됩니다.


후면 CPU-X3 인터페이스를 통한 연결 설정

1. 사전 조립된 패치 케이블을 사용하여 후면 CPU-X3 인터페이스를 통해 PC와 장치를 연결합니다.
2. 장치의 IP 주소를 표시하려면 장치의 **통신**으로 이동합니다.
3. 장치와 동일한 서브넷에서 고유 IP 주소를 PC에 할당합니다(예: 192.0.1.100).
4. 감시화면의 IP 주소(예: `http://192.0.1.230`, SSL 암호화가 활성화된 경우 `https://192.0.1.230` 입력)를 PC 브라우저에 입력합니다.
 » 감시화면에 액세스됩니다.

7.2 언어 설정

영어	이탈리아어
독일어	포르투갈어
프랑스어	러시아어
스페인어	중국어
한국어	폴란드어

표 11: 사용 가능한 표시 언어

1. 상태 표시줄에서  EN 버튼을 누릅니다.
2. 목록 필드에서 원하는 언어를 선택합니다.
3. 확인 버튼을 눌러 파라미터를 사용합니다.
 » "장치 재시작" 대화상자가 표시됩니다.
4. 변경된 언어 설정을 적용하려면 장치를 재시작합니다.

7.3 사용 설명서 다운로드

장치 시운전 및 파라미터 설정을 시작하려면 장치에서 사용 설명서를 다운로드합니다.

- > 상태 표시줄에서  아이콘을 선택합니다.
- » 사용 설명서가 다운로드됩니다.

MR 고객 포털과 당사 웹사이트 www.reinhausen.com에서도 문서를 다운로드할 수 있습니다.

8 시운전

참고 사항

장치와 시스템 주변부의 손상!

장치가 잘못 연결되면 장치와 시스템 주변부가 손상될 수 있습니다.

> 시운전하기 전에 전체 구성을 확인하십시오.

8.1 시운전 마법사

관련 파라미터를 설정할 때 장치가 도움이 되도록 하려면 시운전 마법사를 사용하십시오. 시운전 마법사에서는 순서대로 구성할 수 있는 파라미터를 선택할 수 있습니다.

각 파라미터에 대한 자세한 설명은 구동 [▶절 9, 페이지 56] 장에서 확인할 수 있습니다.



시운전 마법사를 불러오려면 해당 액세스 권한 [▶절 9.1.11, 페이지 71]이 필요합니다.

납품 상태에서 다음과 같이 관리자로 로그인할 수 있습니다.

- 사용자 이름: admin
 - 암호: admin
1. 필요한 액세스 권한이 있는 사용자로 로그인합니다.
 2. **설정 > 시운전 마법사**로 이동합니다.
 3. **다음** 버튼을 눌러 시운전 마법사를 시작합니다.
 4. 화면에 표시되는 지침을 따릅니다.

시운전에 관한 모든 파라미터를 입력한 후 기능 시험 [▶절 8.2, 페이지 51]을 계속 진행합니다.

8.2 기능 시험

Maschinenfabrik Reinhausen은 수동 모드에서 자동 모드로 전환하기 전에 기능 시험을 수행하는 것이 좋습니다. 이 기능 시험은 다음 절에 설명되어 있습니다. 모든 기능 시험에서 다음 사항에 주의하십시오.

- 수동 모드에서 부하 시 탭 변환기를 수동으로 제어하려면 원격 모드를 정지해야 합니다.
- 수동 모드에서 부하 시 탭 변환기는 ▲ 키와 ▼ 키를 사용해야만 수동으로 활성화할 수 있습니다.
- 파라미터 구성자 또는 관리자 사용자 역할이 있는 사용자로 장치에 로그인해야 합니다.

납품 상태에서 다음과 같이 관리자로 로그인할 수 있습니다.

- 사용자 이름: admin
- 암호: admin

기능 시험 과정에서는 가장 중요한 파라미터를 설정해야 합니다. 나열된 파라미터에 대한 자세한 정보는 구동 [▶절 9, 페이지 56] 장에서 확인할 수 있습니다.

8.2.1 측정값 및 디지털 입력과 출력 상태 확인

장치를 시운전한 후 바로 측정값 및 디지털 입력과 출력 상태가 올바른지 확인합니다. 이 작업을 위해 필요한 경우 추가 측정 장치를 사용하여 개별 측정값을 확인합니다.

1. **정보 > 하드웨어**로 이동합니다.
2. 개별 **어셈블리**를 차례로 선택한 다음 각 측정값 또는 디지털 입력 및 출력의 상태를 확인합니다.
3. 오류가 발생하면 측정 경로와 연결 [▶절 6.4, 페이지 34]을 확인합니다.

8.2.2 장치 제어 기능 시험

✓ 공급 전압이 있어야 합니다.

1. 수동 모드를 선택하려면 **AVR MANUAL**을 누릅니다.
2. 변압기, 변류기 및 변압기 회로의 전송률을 설정합니다.
3. 실제 전압을 측정하고 장치의 메인 화면에 표시된 측정값과 비교합니다.
4. 전류 및 전력의 작동값이 표시되도록 **측정값** 메뉴 항목을 선택한 후 작동 측정 장비의 값과 비교합니다.
5. 측정된 전압 U_{actual} 이 희망 전압 $U_{desired}$ (희망값 1)에 도달할 때까지 **▲** 또는 **▼** 키로 부하시 탭 절환장치를 수동으로 제어합니다.
6. 희망값을 원하는 값으로 설정합니다.
7. 단계 전압에 따라 대역폭을 설정합니다 [▶페이지 90].
8. 지연시간 T1을 20초로 설정합니다 [▶페이지 91].
9. 시간 응답 T1을 선형으로 설정합니다 [▶페이지 91].
10. 부하시 탭 절환장치를 1단계 올리려면 **▲**을 누릅니다.
11. 자동 모드를 선택하려면 **AVR AUTO**을 누릅니다.
 - ø 실제 전압이 대역폭 밖에 있는 경우 장치는 20초 후에 부하시 탭 절환장치를 원래 작동 위치로 복귀시킵니다.
12. 수동 모드를 선택하려면 **AVR MANUAL**을 누릅니다.
13. 부하시 탭 절환장치를 1단계 내리려면 **▼**을 누릅니다.
14. 자동 모드를 선택하려면 **AVR AUTO**을 누릅니다.
 - ø 실제 전압이 대역폭 밖에 있는 경우 장치는 20초 후에 부하시 탭 절환장치를 원래 작동 위치로 복귀시킵니다.
15. 수동 모드를 선택하려면 **AVR MANUAL**을 누릅니다.
16. 지연시간 T2를 10초로 설정하고 활성화합니다 [▶페이지 93].
17. 부하시 탭 절환장치를 2단계 올리려면 **▲**을 두 번 누릅니다.
18. 자동 모드를 선택하려면 **AVR AUTO**을 누릅니다.
 - ø 실제 전압이 대역폭 밖에 있는 경우 장치는 20초 후에 부하시 탭 절환장치를 한 단계 내리고, 다시 10초 후에 또 한 단계 내립니다.
19. 수동 모드를 선택하려면 **AVR MANUAL**을 누릅니다.
20. 지연시간 T1 [▶페이지 91]과 지연시간 T2 [▶페이지 93]를 희망값으로 설정합니다.



당사는 변압기를 시운전할 때의 일시적 설정값으로 **지연시간 T1**을 100초로 설정하는 것을 권장합니다. 작동 조건에 따라 사용자가 장시간 관찰한 후 지연 시간을 지정할 수도 있습니다. 그러려면 실제 전압의 수행 방식과 일간 탭 변환 구동 횟수를 등록하는 것이 유용합니다.

8.2.3 병렬 운전 확인

병렬 운전이 올바르게 작동하도록 장치를 독립 모드에서 시운전해야 합니다. 아래 조건이 충족되었는지 확인하십시오.

- 모든 장치가 "희망값" 및 "지연시간 T1" [▶페이지 91]에 대해 동일한 작동 파라미터로 설정되었습니다.
- "병렬 운전 활성화" 파라미터가 **켜짐**으로 설정되어 있습니다.

- 원하는 병렬 운전 방법이 선택되었습니다.
- 모든 장치에 대해 다른 CAN 버스 주소(≠ 0)가 설정되었습니다.
- 모든 장치가 다음과 같이 동일한 병렬 운전 그룹에 있습니다.
 - 입력 «I: 병렬 그룹 1» 또는 «I: 병렬 그룹 2»가 장치의 디지털 입력에 구성됩니다 [▶ 절 9.1.9, 페이지 68].
 - 모든 장치에는 해당 입력에 신호가 있습니다.

8.2.3.1 순환 무효 전류 최소화 시험

다음 필수 조건이 "순환 무효 전류 최소화" 병렬 구동 방법에 대해 충족되어야 합니다.

- 병렬 구동의 모든 변압기에 대해 연결값이 동일한 전류 변압기를 사용해야 합니다.
- 병렬 구동에서 기존 장치로 구동하려면 TAPCON® 2xx 보강 파라미터를 활성화해야 합니다.

자세한 내용은 순환 무효 전류 최소화 절을 참조하십시오.

순환 무효 전류 감도를 설정하려면 다음과 같이 진행하십시오.

1. "순환 무효 전류" 병렬 구동 방법을 선택합니다.
2. 순환 무효 전류 감도를 0% 값으로 설정합니다.
3. 필요한 경우 TAPCON® 2xx 보강 기능을 활성화합니다.
4. 부하시 탭 절환장치를 사용하여 독립 모드에서 두 변압기를 모두 동일한 실제 전압에 맞춥니다.
5. 변압기를 병렬로 연결하고 병렬 제어를 활성화합니다.
 - » **병렬 구동** 메뉴의 상태 디스플레이에 파란색 불이 켜집니다.
 - » 두 장치는 모두 대역폭 이내에 있어야 합니다.
6. 두 전압 조정기의 희망값을 모두 현재 측정된 전압으로 설정합니다.
7. 두 변압기 중 하나에서 부하시 탭 절환장치의 탭 위치를 한 단계 올리고, 두 번째 변압기에서 부하시 탭 절환장치의 탭 위치를 한 단계 내립니다.
 - » 두 장치는 모두 대역폭 이내에 있어야 합니다.
8. 메인 화면에서 제어 편차 dU가 대역폭을 벗어날 때까지(장치에 따라 대역폭보다 크거나 작아짐) 순환 무효 전류 감도를 조금씩 높입니다.
9. 모든 장치에서 자동 모드를 선택하려면 **AVR AUTO**를 누릅니다.
 - » 모든 장치는 부하시 탭 절환장치를 원래 탭 위치로 복귀시킵니다.

부하시 탭 절환장치가 원래 탭 위치로 다시 전환하지 않는 경우 순환 무효 전류 감도를 높여야 합니다.
부하시 탭 절환장치 중 하나가 하나 이상의 탭 위치를 더 높은 위치로 전환하고 다른 하나는 동일한 양을 더 낮은 위치로 전환하는 경우, 순환 무효 전류 감도의 파라미터 값을 줄여야 합니다.

순환 무효 전류 감도를 설정한 후 다음 절에 설명된 순환 무효 전류 차단 한계의 기능 시험을 진행합니다.

8.2.3.2 순환 무효 전류 차단 한계 시험

이 절에는 순환 무효 전류 차단 기능 시험을 실행하는 방법이 설명되어 있습니다.

- ✓ 순환 무효 전류 차단 한계를 20%의 값으로 설정합니다.
 1. 수동 모드를 선택하려면 하나의 전압 조정기에서 **AVR MANUAL**을 누릅니다.
 2. 수동 제어를 사용하여 병렬 구동 변압기 사이에서 작동 위치의 최대 허용 탭 차이만큼(예: 1~2단계) 관련 모터 구동 장치를 상향 조정합니다.

프로세스의 다음 단계에 순환 무효 전류 차단을 설정할 때 각 단계 간에 2~3 초 정도 기다리십시오.

3. **병렬 구동 > 병렬 구동 방법** 메뉴 항목에서 **순환 무효 전류** 병렬 구동 방법을 설정합니다.

4. «순환 유효 전류 차단 한계» «초과» 메시지가 표시될 때까지 설정값 20%에서 순환 무효 전류 차단 한계 파라미터를 1%씩 줄입니다.
 - » 그 이상의 조정은 차단됩니다.
 - » 병렬 구동 오류 메시지에 대해 설정한 지연시간이 지난 후 순환 무효 전류 차단 메시지가 표시됩니다.
5. «순환 무효 전류 한계 초과» 메시지가 표시될 때까지 순환 무효 전류 한계 파라미터를 다시 증가시킵니다.
6. 자동 모드를 선택하려면 **AVR AUTO** 을 누릅니다.
 - » 모터 구동 장치가 원래의 작동 위치로 자동 복귀합니다.
7. 병렬 구동 전압 조정기의 "순환 무효 전류 차단 한계"로 결정된 값도 설정합니다.

하나 이상의 전압 조정기에 «순환 무효 전류 차단 한계 초과»가 표시되는 경우, 제어 입력이 모든 전압 조정기에 올바르게 «연결되어 있어도 모든 전압 조정기가 차단됩니다. 원인은 다양할 수 있습니다. 자세한 내용은 문제 해결 [▶ 절 11, 페이지 113] 절에 나와 있습니다.

» 순환 무효 전류 차단 한계에 대한 기능 시험이 완료됩니다.

8.2.3.3 탭 동기화 방법 확인 참고 사항

순환 무효 전류 형성으로 인한 손상!

파라미터가 올바르게 설정되지 않으면 순환 무효 전류가 형성되어 손상이 발생할 수 있고 그 결과로 송전 선로와 변압기에 과부하가 발생할 수 있습니다.

- > 변압기 명판을 확인합니다.
- > 변압기 구성에 따라 장치 파라미터를 설정합니다.

자동 탭 동기화 방법에 따른 병렬 구동에서 병렬로 작동하는 변압기의 탭 위치가 비교됩니다. 따라서 변압기의 위치 지정은 동일해야 하고 «올림» 및 «내림» 신호는 모든 변압기에서 동일한 전압 변동을 일으켜야 합니다.

기능 시험을 시작하기 전에 먼저 다음 단계를 수행해야 합니다.

1. 장치 한 개에 마스터 기능을 할당합니다.
2. 다른 장치에는 팔로어 기능을 할당합니다.
3. 마스터 **1** 및 팔로어 **2**의 탭 위치 표시 **3**을 비교합니다. 모든 장치는 동일한 탭 위치를 표시해야 합니다. 그렇지 않으면 모든 장치를 동일한 탭 위치로 전환합니다.

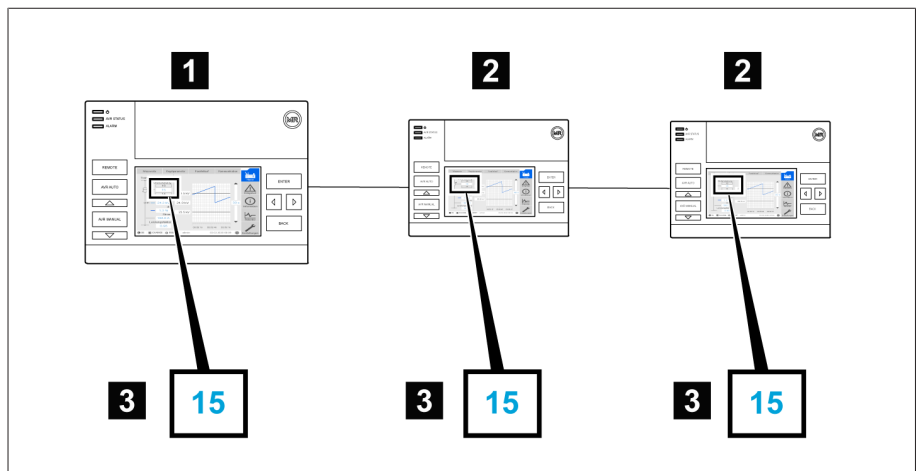


그림 47: 탭 위치 비교

1	마스터	3	탭 위치 표시
2	팔로어		

4. 팔로어에서 수동 모드를 선택하려면 **AVR MANUAL**을 누릅니다.
5. 필요한 경우 팔로어 탭핑 방향을 설정합니다.
6. 마스터에서 수동 모드를 선택하려면 **AVR MANUAL**을 누릅니다.
7. 마스터에서 수동으로 탭 위치를 변경하려면 **▲** 또는 **▼**을 누릅니다.
8. 팔로어에서 자동 모드를 선택하려면 **AVR AUTO**을 누릅니다.
 » 팔로어는 마스터와 동일한 탭 위치로 전환합니다.
9. 마스터에서 자동 모드를 선택하려면 **AVR AUTO**을 누릅니다.
10. 팔로어에서 수동 모드를 선택하려면 **AVR MANUAL**을 누릅니다.
11. 팔로어에서 수동으로 탭 위치를 변경하려면 **▲** 또는 **▼**을 누릅니다.
 ð 설정된 병렬 구동 오류 지연 시간이 지난 후에 팔로어와 마스터의 탭« »차이가 있습니다.
12. 팔로어에서 **▲**을 여러 번 눌러 허용 단계 수("최대 허용 탭 차이")만큼 탭 위치를 수동으로 올린 다음 한 단계 더 높입니다.
 ð 설정된 병렬 구동 오류 지연 시간이 지난 후에 마스터의 팔로어와 탭 차이가 있습니다.
 ð 설정된 병렬 구동 오류 지연 시간이 지난 후에 팔로어의 마스터와 탭 차이가 있습니다.
13. 팔로어에서 자동 모드를 선택하려면 **AVR AUTO**을 누릅니다.
 ð 응답이 없습니다. 모든 장치는 차단된 상태로 있습니다.
14. 마스터와 팔로어에서 수동 모드를 선택하려면 **AVR MANUAL**을 누릅니다.
15. 마스터와 팔로어에서 수동으로 원하는 단계를 설정하려면 **▲** 또는 **▼**을 누릅니다.
 » 탭 동기화 방법에 대한 기능 시험이 완료됩니다.

장치의 설치와 시운전이 완료됩니다.

9 구동

9.1 시스템

9.1.1 일반

이 메뉴 항목에서 일반 파라미터를 설정할 수 있습니다.

9.1.1.1 일반 장치 기능 설정

다음과 같은 매개변수를 사용하여 일반 장치 기능을 설정할 수 있습니다.

> 설정 > 파라미터 > 시스템 > 일반(으)로 이동합니다.

시운전 마법사

이 파라미터를 사용하여 장치를 다시 시작할 때 시운전 마법사의 자동 실행 여부를 설정할 수 있습니다.

측정값 표시

이 파라미터를 사용하여 표시된 측정값 및 제어 파라미터가 측정 변환기의 일차 측 또는 이차 측을 참조할지 설정할 수 있습니다.

변압기 이름

이 파라미터를 사용하여 식별을 위해 변압기 이름을 입력할 수 있습니다. 변압기 이름은 시각화의 메인 화면에 표시됩니다.

원격 동작

이 파라미터를 사용하여 원격 구동 모드에서 장치의 동작을 선택할 수 있습니다. 다음과 같이 원격 동작을 설정할 수 있습니다.

- 감시화면 사용
- 디지털 입력을 사용한 설정

설정 선택:

설정	설명
하드웨어만	장치는 디지털 입력을 통해 명령을 수락합니다.
SCADA만	장치는 SCADA를 통해 명령을 수락합니다.
하드웨어 및 SCADA	장치는 디지털 입력 및 SCADA를 통해 명령을 수락합니다.

표 12: 원격 동작 선택

9.1.1.2 자동 로그아웃 설정

일정 시간 동안 사용하지 않은 후 로그인된 장치에서 사용자를 자동으로 로그아웃 하도록 설정을 변경할 수 있습니다.



이 설정은 모든 사용자에게 적용됩니다. 사용자에게 대한 자동 로그인 기능을 활성화한 경우 이 사용자는 자동으로 로그아웃되지 않습니다.

> 설정 > 파라미터 > 시스템 > 일반(으)로 이동합니다.

자동 로그아웃

이 파라미터를 사용하여 자동 로그아웃 기능을 활성화할 수 있습니다.

자동 로그아웃 시간

이 파라미터를 사용하여 사용자가 자동으로 로그아웃되기까지의 비활성 기간을 설정할 수 있습니다.

9.1.1.3 서비스 사용자 액세스 활성화/비활성화

이 장치에는 Maschinenfabrik Reinhausen GmbH 기술 서비스 부서에 대한 사용자 액세스 권한이 있습니다. 이 액세스 권한은 장치 고장 시 오류 진단과 문제 해결에 사용됩니다.

이 매개변수를 사용하여 서비스 사용자 액세스 권한을 활성화하거나 비활성화할 수 있습니다. IT 보안을 위해 제한된 기간 동안 고장을 수리하는 목적으로만 서비스 사용자 액세스 권한을 활성화하십시오.



서비스 사용자 액세스 권한을 비활성화한 후 관리자 역할의 암호를 잊어버린 경우 관리자 암호를 재설정할 수 없습니다. 관리자 암호를 잊어버린 경우 장치를 기본 설정으로 초기화해야 합니다. 그러면 장치에 저장된 모든 정보(매개변수, 측정값 등)가 삭제됩니다.

매개변수를 설정하려면 관리자 역할이 할당되어야 합니다. 납품 상태에서 다음과 같이 관리자로 로그인할 수 있습니다.

- 사용자 이름: admin
- 암호: admin

1. 설정 > 파라미터 > 시스템 > 일반(으)로 이동합니다.
2. 매개변수를 설정합니다.
3. 장치를 다시 시작하여 변경 사항을 적용합니다.

서비스 사용자 액세스 활성화

이 파라미터를 사용하여 서비스 사용자 액세스를 활성화하거나 비활성화할 수 있습니다.

제어 시스템 프로토콜

이 파라미터를 사용하여 장치에서 사용할 제어 시스템 프로토콜을 설정할 수 있습니다.

9.1.2 네트워크 구성

이 메뉴 항목을 사용하여 필요한 네트워크 인터페이스를 구성할 수 있습니다.

각 제어 시스템 프로토콜에 따라 장치를 배선해야 합니다 [▶ 절 6.4.5, 페이지 39]. 다음 프로토콜을 사용할 수 있습니다.

- IEC61850 에디션 2
 - IEC 60870-5-101
 - IEC 60870-5-104
 - DNP3
 - Modbus TCP
 - Modbus RTU
- > 설정 > 파라미터 > 시스템 > 네트워크 설정(으)로 이동합니다.

IP 주소

이 파라미터를 사용하여 IP 주소를 장치에 할당할 수 있습니다.

IP 주소를 서로 다른 서브넷에 있는 웹 기반 감시화면 및 SCADA(선택 사항)에 모두 할당합니다. 그렇게 하지 않으면 연결할 수 없습니다.

서브넷 마스크

이 파라미터를 사용하여 서브넷 마스크를 설정할 수 있습니다.

0.0.0.0이 아닌 유효한 네트워크 마스크를 입력하지 않으면 장치에 연결할 수 없습니다.

게이트웨이 주소

이 파라미터를 사용하여 게이트웨이의 IP 주소를 설정할 수 있습니다.

값을 0.0.0.0으로 설정하면 게이트웨이가 사용되지 않습니다.

SSL/TLS 암호화

이 파라미터를 사용하여 SSL/TLS 암호화된 연결을 통해 감시화면에 액세스해야 하는지 여부를 설정할 수 있습니다.

TLS 버전

이 파라미터를 사용하여 허용된 TLS 버전을 설정할 수 있습니다. 감시화면에 암호화된 연결을 설정하려면 허용된 TLS 버전을 사용해야 합니다. 다음 옵션을 선택할 수 있습니다.

옵션	허용된 TLS 버전
>= 1.0	- 1.0 - 1.1 - 1.2
>= 1.1	- 1.1 - 1.2
>= 1.2 ¹⁾	- 1.2

표 13: TLS 버전

¹⁾ 연결된 주변 장비가 TLS 버전을 지원하는 경우에만 이 옵션을 선택할 수 있습니다.

9.1.3 장치 시간 설정

SNTP 시간 서버를 사용하여 장치 시간을 수동 또는 자동으로 설정할 수 있습니다. 이렇게 하려면 이더넷을 통해 장치를 SNTP 시간 서버에 연결해야 합니다.

> 설정 > 파라미터 > 시스템 > 시간 동기화(으)로 이동합니다.

SNTP를 통한 시간 동기화

SNTP 시간 서버를 사용하여 시간 동기화를 활성화하기 위해 이 파라미터를 사용할 수 있습니다.

SNTP 시간 서버

이 파라미터를 사용하여 SNTP 시간 서버의 IP 주소를 입력할 수 있습니다. 시간 서버를 사용하고 있다면 장치는 시스템 시간으로 시간 서버의 시간을 사용합니다.



0.0.0.0이 아닌 유효한 시간 서버 주소를 입력하지 않으면 장치에 연결할 수 없습니다.

동기화 간격

이 파라미터를 사용하여 장치가 시간 서버에서 시간을 불러오는 간격을 설정할 수 있습니다.

시간대

장치 시간을 로컬 시간에 맞게 조정하려면 시간 변동 파라미터를 사용하여 UTC로 시간 변동을 설정할 수 있습니다.

예:

지역	UTC로 시간 변동
인도, 뭄바이	UTC +5:30
중국, 베이징	UTC +8:00
브라질, 브라질리아	UTC -3:00

표 14: UTC(협정 세계시)로 시간 변동

시간

이 파라미터를 사용하여 날짜와 시간을 수동으로 설정할 수 있습니다.

SNTP 시간 서버 2

이 파라미터를 사용하여 시간 서버 2의 IP 주소를 입력할 수 있습니다(선택 사항).

9.1.4 화면 보호기 설정

장치의 전면 패널에 있는 디스플레이의 사용 수명을 늘리기 위해 화면 보호기를 활성화하고 설정할 수 있습니다. 이 목적을 위해 다음 기능을 사용할 수 있습니다.

- 디스플레이 끄기
- 디스플레이 밝기 낮추기

> 설정 > 파라미터 > 시스템 > 시간 동기화 > 화면 보호기(으)로 이동합니다.

화면 보호기

이 기능을 활성화하면 아무런 키도 누르지 않은 경우 조정 가능한 대기 시간이 끝날 때 장치가 디스플레이를 완전히 끕니다. 아무 키나 누르면 디스플레이가 다시 켜집니다.



화면 보호기를 비활성화하면 디스플레이의 서비스 수명에 부정적인 영향을 미칩니다. Maschinenfabrik Reinhausen은 화면 보호기를 활성화하고 대기 시간을 15분으로 설정하도록 권장합니다.

화면 보호기 대기 시간

이 파라미터를 사용하여 화면 보호기 대기 시간을 설정할 수 있습니다.

조광

이 기능을 활성화하면 아무런 키도 누르지 않은 경우 조정 가능한 대기 시간이 끝날 때 장치가 디스플레이 밝기를 낮춥니다. 나중에 아무 키나 누르면 장치가 전체 밝기로 다시 전환합니다.



화면 보호기 및 밝기 조광이 활성화되면 키를 두 번 눌러야 전체 밝기로 디스플레이를 다시 활성화할 수 있습니다.

조광 대기 시간

이 파라미터를 사용하여 조광 대기 시간을 설정할 수 있습니다.

밝기 조광

디스플레이가 어두워지는 경우 밝기 설정. 100%는 최대 밝기에 해당하고 10%는 가장 낮은 밝기에 해당합니다.

9.1.5 Syslog 구성

장치는 RFC 5424 및 RFC 3164 표준에 따른 Syslog 프로토콜을 통한 로그 메시지 전송을 지원합니다.

> 설정 > 파라미터 > 시스템 > Syslog(으)로 이동합니다.

Syslog 활성화

이 파라미터를 사용하여 장치를 통한 Syslog 메시지 전송을 활성화할 수 있습니다.

Syslog 표준

이 매개변수를 사용하여 전송 프로세스와 Syslog 메시지의 형식을 조정할 수 있습니다. 다음 옵션을 선택할 수 있습니다.

표준	전송	메시지 형식
RFC 5425(권장)	TLS	RFC 5424
RFC 5426	UDP	
RFC 6587	TCP	RFC 3164
RFC 3164	UDP	

표 15: Syslog 표준



RFC 5245(TLS) 표준을 사용하는 경우 루트 인증서와 클라이언트 인증서를 해당 키와 함께 Syslog 서버로 가져와야 합니다. 자세한 정보는 데이터 가져오기 절을 참조하십시오.

Syslog 서버

이 파라미터를 사용하여 Syslog 서버의 IP 주소를 설정할 수 있습니다.

Syslog 서버 포트

이 파라미터를 사용하여 Syslog 서버의 포트를 설정할 수 있습니다.

재연결 지연시간

이 파라미터를 사용하여 이전에 연결이 중단된 후 또는 Syslog 메시지를 전송할 수 없는 경우(TCP 또는 TLS만 해당) 장치가 재연결을 시도하기 전에 대기하는 시간을 정할 수 있습니다.

장치 명칭

이 파라미터를 사용하여 Syslog 서버에서 장치를 식별할 장치 명칭을 설정할 수 있습니다.

심각도 수준

장치에서 전송할 Syslog 메시지를 설정할 수 있습니다. 각 심각도 수준에 대한 메시지를 활성화하거나 비활성화할 수 있습니다.

심각도 수준	설명
Emergency	시스템을 사용할 수 없습니다.
Alert	즉각적인 개입이 필요합니다.
Critical	중대한 상태
Error	오류 상태
Warning	경고 상태
Notice	주의 상태
Info	정보 상태
Debug	Debug 상태

표 16: 심각도 수준

9.1.6 SCADA

다음 절에서는 제어 시스템(SCADA)에 연결하도록 장치를 구성할 수 있는 방법을 설명합니다. 내보내기 관리자 [▶ 절 9.1.14, 페이지 74]를 사용하여 데이터 포인트를 다운로드할 수 있습니다.

9.1.6.1 IEC 61850 구성

IEC 61850 제어 시스템 프로토콜을 사용하려면 다음 매개변수를 설정해야 합니다. 네트워크 구성 절도 참조하십시오.

> 설정 > 파라미터 > 시스템 > IEC 61850(으)로 이동합니다.

IED 이름

이 파라미터를 사용하여 장치에 IEC 61850 네트워크에 식별된 IED 이름을 순서대로 할당할 수 있습니다.

IP 주소 클라이언트 1~6

이 파라미터를 사용하여 클라이언트의 IP 주소를 1~6으로 설정할 수 있습니다.

9.1.6.1.1 ICD 파일 다운로드

가져오기/내보내기 관리자를 통해 장치에서 ICD 파일을 다운로드할 수 있습니다. 이를 수행하려면 장치와 PC 간 이더넷 연결을 설정해야 합니다.

9.1.6.2 IEC 60870-5-101 구성

IEC 60870-5-101 제어 시스템 프로토콜을 사용하려면 다음 매개변수를 설정해야 합니다.

> 설정 > 파라미터 > 시스템 > IEC 60870-5-101(으)로 이동합니다.

직렬 인터페이스

이 파라미터를 사용하여 데이터 전송의 직렬 인터페이스를 선택할 수 있습니다. 다음 옵션을 선택할 수 있습니다.

- RS232
- RS485

전송 속도

이 파라미터를 사용하여 직렬 인터페이스의 전송 속도를 설정할 수 있습니다. 다음 옵션을 선택할 수 있습니다.

- 9600baud
- 19200baud

- 38400baud
- 57600baud
- 115200baud

링크 주소 옥텟의 수

이 파라미터를 사용하여 링크 주소로 제공되는 옥텟 수를 설정할 수 있습니다.

링크 주소

이 파라미터를 사용하여 링크 주소를 설정할 수 있습니다.

ASDU 주소 옥텟의 수

이 파라미터를 사용하여 ASDU 주소로 제공되는 옥텟 수를 설정할 수 있습니다.

ASDU 주소

이 파라미터를 사용하여 ASDU의 주소를 설정할 수 있습니다.

정보 객체 주소 옥텟의 수

이 파라미터를 사용하여 정보 객체의 주소로 제공되는 옥텟 수를 설정할 수 있습니다.

전송 원인 옥텟의 수

이 파라미터를 사용하여 전송 원인으로 제공되는 옥텟 수를 설정할 수 있습니다.

ASDU 단일 문자 확인

이 파라미터를 사용하여 확인을 전체 메시지가 아닌 단일 문자로 전송할지 여부를 설정할 수 있습니다. 단일 문자 확인은 클래스 2 데이터를 요청하는 데(클래스 2 요청)에만 사용할 수 있습니다.

ASDU 시퀀스 최적화

이 파라미터를 사용하여 ASDU 유형을 최적화하는 데 사용할 방법을 설정할 수 있습니다. 표준은 오름차순의 정보 객체 주소에서 텔레그램의 여러 값에 대한 변경 사항을 전송할 수 있도록 최적화할 수 있습니다. 이 항목은 시퀀스 비트를 통해 표시됩니다. 이 최적화를 허용할 ASDU 유형의 선택은 현재 에디션의 표준을 따릅니다.

다음 옵션을 선택할 수 있습니다.

옵션	설명
없음	장치가 ASDU 유형을 최적화하지 않습니다.
에디션 1	IEC 60870 에디션 1(유형 1, 3, 9, 11, 21, 126)에 따라 최적화.
에디션 1 개정 2	IEC 60870 에디션 1, 개정 2(유형 1, 3, 9, 11, 13, 15, 21, 126)에 따라 최적화.
에디션 2	IEC 60870 에디션 2(유형 1, 3, 5, 7, 9, 11, 13, 15, 20, 21, 126)에 따라 최적화.

표 17: ASDU 시퀀스 최적화

9.1.6.3 IEC 60870-5-104 구성

IEC 60870-5-104 제어 시스템 프로토콜을 사용하려면 다음 매개변수를 설정해야 합니다. 네트워크 구성 절도 참조하십시오.

> 설정 > 파라미터 > 시스템 > IEC 60870-5-104(으)로 이동합니다.

TCP 포트

이 파라미터를 사용하여 TCP 포트를 설정할 수 있습니다.

ASDU 주소

이 파라미터를 사용하여 ASDU의 주소를 설정할 수 있습니다.

ASDU 시퀀스 최적화

이 파라미터를 사용하여 ASDU 유형을 최적화하는 데 사용할 방법을 설정할 수 있습니다. 표준은 오름차순의 정보 객체 주소에서 텔레그램의 여러 값에 대한 변경 사항을 전송할 수 있도록 최적화할 수 있습니다. 이 항목은 시퀀스 비트를 통해 표시됩니다. 이 최적화를 허용할 ASDU 유형의 선택은 현재 에디션의 표준을 따릅니다.

다음 옵션을 선택할 수 있습니다.

옵션	설명
없음	장치가 ASDU 유형을 최적화하지 않습니다.
에디션 1	IEC 60870 에디션 1(유형 1, 3, 9, 11, 21, 126)에 따라 최적화.
에디션 1 개정 2	IEC 60870 에디션 1, 개정 2(유형 1, 3, 9, 11, 13, 15, 21, 126)에 따라 최적화.
에디션 2	IEC 60870 에디션 2(유형 1, 3, 5, 7, 9, 11, 13, 15, 20, 21, 126)에 따라 최적화.

표 18: ASDU 시퀀스 최적화

수신기 IP 주소

이 파라미터를 사용하여 수신기의 IP 주소를 설정할 수 있습니다.

9.1.6.4 Modbus 구성

Modbus 제어 시스템 프로토콜을 사용하려면 선택된 Modbus 유형에 따라 해당 매개변수를 설정해야 합니다. Modbus TCP를 사용하려면 네트워크 구성 절도 참조하십시오.

> 설정 > 파라미터 > 시스템 > Modbus(으)로 이동합니다.

Modbus 유형

이 파라미터를 사용하여 Modbus 유형을 설정할 수 있습니다. 다음 옵션을 선택할 수 있습니다.

- RTU
- TCP
- ASCII

TCP 포트

이 파라미터를 사용하여 TCP 포트를 설정할 수 있습니다.

수신기 IP 주소

이 파라미터를 사용하여 수신기의 IP 주소를 설정할 수 있습니다.

Modbus 주소

이 파라미터를 사용하여 Modbus 주소를 설정할 수 있습니다.

직렬 인터페이스

이 파라미터를 사용하여 데이터 전송의 직렬 인터페이스를 선택할 수 있습니다. 다음 옵션을 선택할 수 있습니다.

- RS232
- RS485

전송 속도

이 파라미터를 사용하여 직렬 인터페이스의 전송 속도를 설정할 수 있습니다. 다음 옵션을 선택할 수 있습니다.

- 9600baud
- 19200baud
- 38400baud
- 57600baud

- 115200baud

9.1.6.5 DNP3 구성

DNP3 제어 시스템 프로토콜을 사용하려면 아래에 나열된 매개변수를 설정해야 합니다. TCP를 통해 DNP3을 사용하려면 네트워크 구성 절도 참조하십시오.

> 설정 > 파라미터 > 시스템 > DNP3(으)로 이동합니다.

9.1.6.5.1 DNP3 전송 유형

이 파라미터를 사용하여 전송 유형을 설정할 수 있습니다. 다음 옵션을 선택할 수 있습니다.

- TCP
- 직렬

직렬 인터페이스

이 파라미터를 사용하여 데이터 전송의 직렬 인터페이스를 선택할 수 있습니다. 다음 옵션을 선택할 수 있습니다.

- RS232
- RS485

전송 속도

이 파라미터를 사용하여 직렬 인터페이스의 전송 속도를 설정할 수 있습니다. 다음 옵션을 선택할 수 있습니다.

- 9600baud
- 19200baud
- 38400baud
- 57600baud
- 115200baud

TCP 포트

이 파라미터를 사용하여 TCP 포트를 설정할 수 있습니다.

수신기 IP 주소

이 파라미터를 사용하여 수신기의 IP 주소를 설정할 수 있습니다.

장치 주소

이 파라미터를 사용하여 장치 링크 주소를 설정할 수 있습니다.

응답 확인 시간 제한

이 파라미터를 사용하여 원하지 않는 메시지의 응답 확인 시간 제한을 설정할 수 있습니다.

원하지 않는 메시지

이 파라미터를 사용하여 장치에서 원하지 않는 메시지를 지원할지 여부를 설정할 수 있습니다. 원하지 않는 메시지를 활성화하는 경우 값이 변경될 때마다 장치에서 제어 시스템을 통해 메시지를 전송합니다.

대상 주소

이 파라미터를 사용하여 대상 마스터 링크 주소를 설정할 수 있습니다.

시간 제한

이 파라미터를 사용하여 원하지 않는 메시지의 시간 제한을 설정할 수 있습니다.

원하지 않는 메시지 반복

이 파라미터를 사용하여 DNP3 마스터에서 응답을 받을 때까지 장치에서 원하지 않는 메시지를 전송하는 횟수를 설정합니다.

9.1.7 신호 및 이벤트 연결

장치를 통해 디지털 입력 12개(GPI)와 제어 시스템 명령(SCADA)을 장치 기능, 디지털 출력(GPO) 및 제어 시스템 메시지에 연결할 수 있습니다.

사용 가능한 각 디지털 입력은 영구적으로 «범용 입력» 이벤트 메시지와 연결되며, 사용 가능한 각 제어 시스템 명령은 영구적으로 이 용도의 «일반 SCADA 명령» 이벤트 메시지와 연결됩니다.

입력/명령	이벤트 메시지
디지털 입력 1	범용 입력 1
디지털 입력 2	범용 입력 2
...	...
일반 SCADA 명령 1	일반 SCADA 명령 1
일반 SCADA 명령 2	일반 SCADA 명령 2
...	...

표 19: 디지털 입력과 제어 시스템 명령을 이벤트 메시지에 연결

이벤트 메시지를 장치 기능, 디지털 출력 및 제어 시스템 메시지에 연결할 수 있습니다. 또한 다른 모든 이벤트 메시지(예: «부족전압 U<»)를 디지털 출력 및 제어 시스템 메시지에 연결할 수 있습니다. 관련 이벤트 개수를 입력하는 데 필요한 해당 파라미터가 이 용도로 제공됩니다.

9.1.7.1 기능 연결

«범용 입력» 또는 «일반 SCADA 명령» 이벤트를 장치 기능에 연결할 수 있습니다. 이렇게 하면 제어 시스템(SCADA)을 통해 디지털 입력 또는 명령을 사용하여 원격으로 장치를 제어할 수 있습니다.

연결을 설정하려면 원하는 매개변수에서 해당 이벤트 번호를 입력해야 합니다.

• «범용 입력» 또는 «일반 SCADA 명령» 이벤트의 이벤트 번호만 입력할 수 있습니다.
이벤트 번호 500을 입력하면 링크를 사용할 수 없게 됩니다.

✓ 원하는 이벤트 번호를 알고 있습니다 [▶ 절 9.1.10, 페이지 69].

> 설정 > 파라미터 > 시스템 > 기능 연결(으)로 이동합니다.

마스터 병렬 구동 방법

할당된 이벤트가 활성화되면 장치가 마스터 병렬 구동 방법을 활성화합니다.

팔로어 병렬 구동 방법

할당된 이벤트가 활성화되면 장치가 팔로어 병렬 구동 방법을 활성화합니다.

자동 탭 동기화 병렬 구동 방법

할당된 이벤트가 활성화되면 장치가 자동 탭 동기화 병렬 구동 방법을 활성화합니다.

독립적 조정

할당된 이벤트가 활성화되면 장치가 독립적 조정 독립 모드를 활성화합니다.

차단

할당된 이벤트가 활성화인 경우 자동 제어가 차단됩니다.

고속 복귀

할당된 이벤트가 활성화되면 장치가 고속 복귀를 활성화합니다. 고속 복귀가 설정되면 장치에서 자동 전압 조정의 설정된 지연시간을 무시합니다.

목표 탭 위치 구동

할당된 이벤트가 활성화되면 장치가 정의된 대상 탭 위치로 전환됩니다.

희망값 1 활성화

할당된 이벤트가 활성화되면 장치가 희망값 1을 활성화합니다.

희망값 2 활성화

할당된 이벤트가 활성화되면 장치가 희망값 2를 활성화합니다.

희망값 3 활성화

할당된 이벤트가 활성화되면 장치가 희망값 3을 활성화합니다.

9.1.7.2 디지털 출력 연결

각 이벤트를 디지털 출력에 연결할 수 있습니다. 장치는 이 용도로 사용되는 12개의 디지털 출력(GPO)을 제공합니다. 디지털 출력을 이벤트에 연결할 때 이벤트가 발생하는 경우 장치에서 이 출력에 대한 신호를 생성합니다. 이벤트가 중지될 때까지 신호가 계속됩니다. 사용 가능한 각 디지털 출력에 매개변수를 사용할 수 있습니다.



입력 신호 또는 제어 시스템 명령을 전달하려면 디지털 출력 또는 제어 시스템 메시지를 «범용 입력» 또는 «일반 SCADA 명령» 이벤트에 연결해야 합니다.

✓ 원하는 이벤트 번호를 알고 있습니다.

1. 설정 > 파라미터 > 시스템 > 출력 연결(으)로 이동합니다.
2. 원하는 매개변수를 선택합니다.
3. 원하는 이벤트 번호를 입력합니다.
4. 확인 버튼을 눌러 수정된 매개변수를 저장합니다.

일반 디지털 출력 X

이 파라미터를 사용하여 디지털 출력을 이벤트 메시지와 연결할 수 있습니다. 이렇게 하려면 원하는 이벤트 번호를 입력하십시오.



이벤트 번호 500을 입력하면 링크를 사용할 수 없게 됩니다.

9.1.7.3 상태 메시지 연결

각 이벤트를 상태 메시지와 연결할 수 있습니다. 장치에서는 이 용도로 사용되는 10개의 일반 상태 메시지를 제공합니다. 메시지를 이벤트에 연결하면 이벤트가 발생하는 경우 장치가 데이터 포인트를 "켜짐"으로 설정합니다. 이벤트가 중지되면 장치가 데이터 요소를 "꺼짐"으로 설정합니다. 사용 가능한 각 SCADA 메시지에 매개변수를 사용할 수 있습니다.



제어 시스템 명령을 전달하려면 제어 시스템 메시지를 «범용 입력» 또는 «일반 SCADA 명령»에 연결해야 합니다.

✓ 원하는 이벤트 번호를 알고 있습니다 [▶ 절 9.1.10, 페이지 69].

1. 설정 > 파라미터 > 시스템 > 메시지 연결(으)로 이동합니다.
2. 원하는 매개변수를 선택합니다.
3. 원하는 이벤트 번호를 입력합니다.

4. 확인 버튼을 눌러 수정된 매개변수를 저장합니다.

일반 상태 메시지 X

이 파라미터를 사용하여 SCADA 메시지를 이벤트 메시지와 연결할 수 있습니다. 이렇게 하려면 원하는 이벤트 번호를 입력하십시오.

이벤트 번호 500을 입력하면 링크를 사용할 수 없게 됩니다.

9.1.8 아날로그 입력 구성

아래에 설명된 운전은 컴퓨터를 사용하여 감시화면에 액세스하는 경우에만 가능합니다. 파라미터 구성자 또는 관리자 역할인 경우에만 디지털 입력 및 출력 구성을 변경할 수 있습니다.

장치의 아날로그 입력을 유연하게 구성하고 장치 기능을 할당할 수 있습니다.

장치는 선형 특성 곡선이 있는 아날로그 센서를 지원하며 선형 특성 곡선이 있는 아날로그 신호만 출력합니다.

보정 계수 및 오프셋 보정을 설정하면 아날로그 신호의 시스템 오류가 상쇄됩니다. 보정은 계수에 오프셋 합을 곱하여 결정됩니다. 함수의 최소값과 최대값이 보정의 한계값으로 적용됩니다. 보정 오프셋에는 한계가 없습니다.

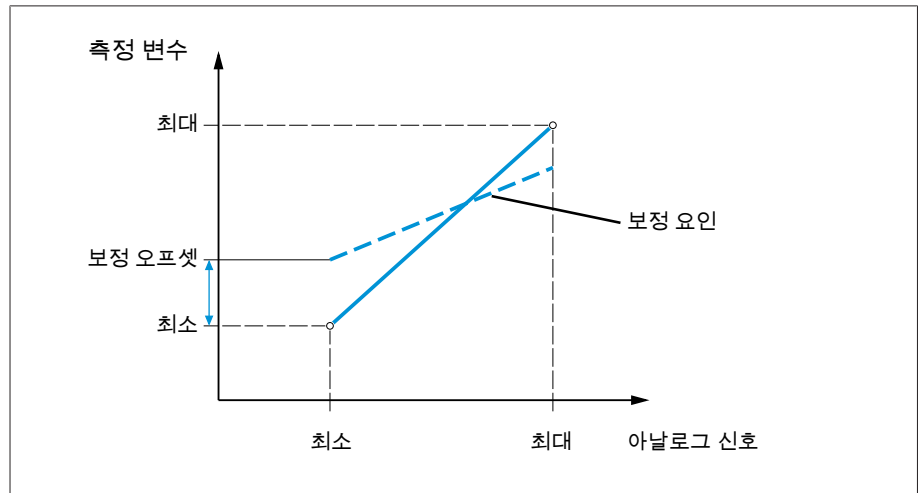


그림 48: 선형 특성 곡선이 있는 아날로그 신호, 보정 계수 <1 및 보정 오프셋

참고 사항

장치 및 센서 손상!

아날로그 입력을 잘못 연결하고 구성하면 장치와 센서가 손상될 수 있습니다.

- > 아날로그 센서 연결에 관한 정보를 참조하십시오.
- > 연결된 센서에 따라 아날로그 입력을 구성합니다.

아날로그 입력 구성에 대한 다음 정보는 표 형식으로 표시됩니다. 회색으로 비활성화된 요소는 변경할 수 없습니다.

속성	옵션
기능	아날로그 입력(I: ...)의 기능입니다. 명칭을 조정할 수 있습니다.
신호 유형	아날로그 센서의 신호 유형을 선택하거나 아날로그 입력을 비활성화합니다. - 4~20 mA - 0~20mA - 0~10V
카드/채널	아날로그 센서의 슬롯 및 채널을 선택합니다. 제공된 결선도를 참조하십시오.
단위 ¹⁾	신호의 단위를 설정합니다.
소수 자리 ¹⁾	최대 세 개의 소수 자릿수를 설정합니다.
최소값/최대값	센서의 최소값과 최대값을 설정합니다. 예를 들어, 4~20mA 신호의 경우 4mA에 해당하는 측정값과 20mA에 해당하는 값입니다.
보정 요인 ²⁾	함수 값(x) 수정의 수정 요인(m)을 설정합니다. 보정된 함수 값(y): $y = (m * x) + t$
보정 오프셋 ²⁾	함수 값(x)의 수정 오프셋(t)을 설정합니다. 보정된 함수 값(y): $y = (m * x) + t$

표 20: 아날로그 입력 및 출력 구성

¹⁾ AIO에만 사용할 수 있습니다.

²⁾ 입력에만 사용할 수 있습니다.

매개변수 구성자 또는 관리자 역할인 경우에만 아날로그 입력 구성을 변경할 수 있습니다.

납품 상태에서 다음과 같이 관리자로 로그인할 수 있습니다.


- 사용자 이름: admin
- 암호: admin

백업본 생성

잘못된 구성 설정을 적용한 경우 시스템을 초기화할 수 있으려면 백업본을 만들어야 합니다.

1. 설정 > 내보내기(으)로 이동합니다.
2. 설정 옵션을 선택하여 현재 설정의 백업본을 내보냅니다.
3. 내보내기 버튼을 눌러 내보내기를 시작합니다.

GPAIO 구성

1. 설정 > AIO 구성(으)로 이동합니다.
2. 기능, 신호 유형 및 카드/채널과 같은 속성을 구성합니다.
3.  버튼을 선택하여 값을 원하는 대로 구성합니다.
4. 확인 버튼을 누릅니다.
5. 보안 프롬프트에서 저장을 선택하여 변경 사항을 저장합니다.

9.1.9 디지털 입력 및 출력 구성

아래에 설명된 운전은 컴퓨터를 사용하여 감시화면에 액세스하는 경우에만 가능합니다. 파라미터 구성자 또는 관리자 역할인 경우에만 디지털 입력 및 출력 구성을 변경할 수 있습니다.

장치의 구성 가능한 디지털 입력 및 출력은 배송 시 다음과 같이 구성되어 있습니다.

- 입력: High active
- 출력: N/O 접점(NO)

필요한 경우 이 구성을 변경할 수 있습니다.

디지털 입력 및 출력 구성이 사용하는 기능에 적합해야 합니다. 그렇지 않으면 장치 및 연결된 주변 기기의 오작동이 발생할 수 있습니다.

디지털 입력 및 출력 구성에 대한 다음 정보는 표 형식으로 표시됩니다. 회색으로 비활성화된 요소는 변경할 수 없습니다.

속성	옵션
기능	디지털 입력(I: ...) 또는 디지털 출력(O: ...)의 기능. 명칭을 조정할 수 있습니다.
신호 유형	신호 유형 선택: 디지털 입력
구성	DI: High active 또는 Low active DO: N/O 접점(NO), N/C 접점(NC). 참고: 장치가 분리되거나 오류가 발생할 경우 디지털 출력이 항상 열려 있습니다(쌍안정성 릴레이 없음).
어셈블리/채널	기능이 연결된 DI/DO 인터페이스의 채널. 채널과 연결되지 않은 기능은 "-"로 식별됩니다. 제공된 결선도를 참조하십시오.

표 21: 디지털 입력 및 출력 구성

납품 상태에서 다음과 같이 관리자로 로그인할 수 있습니다.

- 사용자 이름: admin
- 암호: admin

백업본 생성 잘못된 구성 설정을 적용한 경우 시스템을 초기화할 수 있으려면 백업본을 만들어야 합니다.

1. 설정 > 내보내기(으)로 이동합니다.
2. 설정 옵션을 선택하여 현재 설정의 백업본을 내보냅니다.
3. 내보내기 버튼을 눌러 내보내기를 시작합니다.

DI/DO 구성

1. 설정 > DIO 구성으로 이동합니다.
2. 필요한 경우 ▲ 또는 ▼ 버튼을 선택하여 열의 속성을 알파벳 순으로 정렬합니다.
3. 속성을 원하는 대로 구성합니다.
4. 확인 버튼을 누릅니다.
5. 보안 프롬프트에서 예를 선택하여 변경 사항을 저장합니다.

9.1.10 이벤트 관리

다양한 장치 구동 상태를 감지하고 장치 동작을 조정하도록 하는 이벤트 관리가 장치에 갖추어져 있습니다. 가능한 모든 이벤트의 개요는 이벤트 메시지 절을 참조하십시오.

9.1.10.1 이벤트 표시 및 승인


이벤트 표시

- > 이벤트 (으)로 이동합니다.
 - » 현재 보류 중인 이벤트 목록이 표시됩니다.

이벤트 승인

승인 가능 이벤트는 더 이상 표시되지 않도록 이벤트 개요에서 승인해야 합니다. 원인이 해결되면(예: 한계값이 더 이상 초과되지 않음) 다른 모든 이벤트는 자동으로 제거됩니다.

이벤트를 승인하려면 다음과 같이 진행하십시오.

- > 이벤트를 승인하려면  열에서 원하는 이벤트를 강조 표시한 다음 승인 버튼을 누릅니다.
- » 이벤트가 승인되었습니다.

9.1.10.2 이벤트 메모리 표시

지난 이벤트는 이벤트 메모리에 저장됩니다. 다음 정보가 표시됩니다.



열	설명
#	이벤트의 연속 개수
번호	명확한 식별을 위한 이벤트 개수
	이벤트 범주: - 오류(빨간색) - 경고(노란색) - 정보(회색)
이벤트	이벤트 텍스트
시간	이벤트의 날짜 및 시간(DD-MM-YYYY, HH:MM:SS/ms)
	이벤트 수신/발신: ▶ 이벤트 수신 ◀ 이벤트 발신

표 22: 이벤트 메모리

1. 이벤트(으)로 이동합니다.
2. **로그** 버튼을 누릅니다.

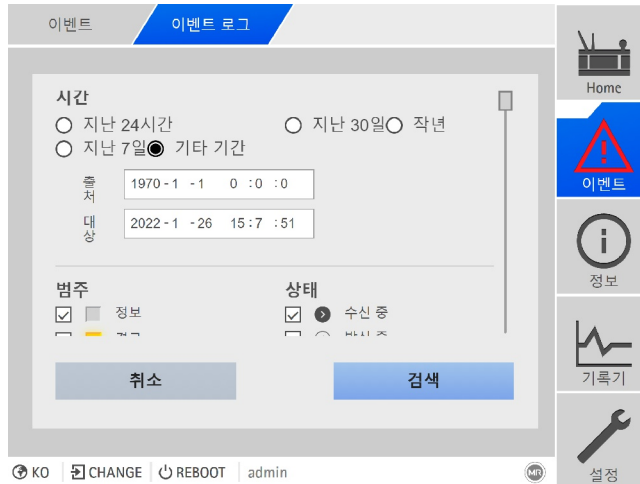


그림 49: 이벤트 메모리

이벤트 필터링

1. 필터 버튼을 누릅니다.
2. 원하는 기간을 입력합니다.
3. 확인란을 선택하고 원하는 이벤트 번호를 입력합니다.
 - » 이벤트 텍스트가 표시됩니다.
4. 원하는 이벤트 범주와 원하는 이벤트 상태를 선택합니다.
5. 검색 버튼을 눌러 원하는 이벤트를 표시합니다.

이벤트 내보내기

현재 표시된 이벤트 메모리 항목을 csv 파일로 내보낼 수 있습니다. 필터를 처음 생성하는 경우 필터링된 항목만 내보내집니다.

이벤트를 내보내려면 다음과 같이 진행하십시오.

- ✓ 먼저 PC 연결을 통해 연결합니다.
- 1. 내보내기 버튼을 누릅니다.
- 2. 원하는 데이터 전송 옵션을 선택합니다.
 - » 데이터가 내보내집니다.

9.1.11 사용자 관리

사용자 관리는 역할 시스템에 기반을 두고 있습니다. 모든 사용자에게 역할을 할당해야 합니다. 파라미터에 대한 액세스 권한과 각 역할에 대한 이벤트를 정의할 수 있습니다.

9.1.11.1 서비스 사용자 액세스 활성화/비활성화

이 장치에는 Maschinenfabrik Reinhausen GmbH 기술 서비스 부서에 대한 사용자 액세스 권한이 있습니다. 이 액세스 권한은 장치 고장 시 오류 진단과 문제 해결에 사용됩니다.

이 매개변수를 사용하여 서비스 사용자 액세스 권한을 활성화하거나 비활성화할 수 있습니다. IT 보안을 위해 제한된 기간 동안 고장을 수리하는 목적으로만 서비스 사용자 액세스 권한을 활성화하십시오.

서비스 사용자 액세스 권한을 비활성화한 후 관리자 역할의 암호를 잊어버린 경우 관리자 암호를 재설정할 수 없습니다. 관리자 암호를 잊어버린 경우 장치를 기본 설정으로 초기화해야 합니다. 그러면 장치에 저장된 모든 정보(매개변수, 측정값 등)가 삭제됩니다.

매개변수를 설정하려면 관리자 역할이 할당되어야 합니다. 납품 상태에서 다음과 같이 관리자로 로그인할 수 있습니다.

- 사용자 이름: admin
 - 암호: admin
1. 설정 > 파라미터 > 시스템 > 일반(으)로 이동합니다.
 2. 매개변수를 설정합니다.
 3. 장치를 다시 시작하여 변경 사항을 적용합니다.

9.1.11.2 사용자 역할

장치 기능 및 설정에 대한 액세스 권한은 역할의 계층 시스템을 사용하여 제어됩니다. 시스템에는 액세스 권한이 각기 다른 5가지 역할이 있습니다. 이러한 액세스 권한의 일부는 고정되어 있지만 특정 파라미터와 이벤트에 대한 액세스 권한은 구성할 수 있습니다. 파라미터와 이벤트에 대한 액세스 권한 설정 절차를 참조하십시오.

장치에 로그인하지 않은 경우 "데이터 표시" 사용자 역할이 부여됩니다.

다음 역할이 배송 시 제공됩니다.

역할	설명
데이터 표시	구동과 관련된 데이터만 볼 수 있는 사용자. - 모든 파라미터 표시 - 모든 이벤트 표시
진단	구동과 관련된 데이터 및 로그 데이터를 볼 수 있는 사용자. - 모든 파라미터 표시 - 모든 이벤트 표시 - 로그 데이터 내보내기
운전자	구동과 관련된 데이터를 보고 이벤트를 승인할 수 있는 사용자. 사용자는 장치 제어 기능을 사용하여 수동 탭 변환 구동을 수행할 수 있습니다. - 모든 파라미터 표시 - 모든 이벤트 표시 및 승인
파라미터 구성자	구동과 관련된 데이터를 보고 수정할 수 있는 사용자. - 모든 파라미터 표시 및 수정 - 파라미터 가져오기 및 내보내기 - 모든 이벤트 표시, 수정 및 승인
관리자	모든 데이터를 보고 수정할 수 있는 사용자. - 모든 파라미터 읽기 - 모든 이벤트 표시, 수정 및 승인

표 23: 배송 상태의 역할

장치의 다음 영역에 대한 액세스 권한이 역할에 연결됩니다.

기능	데이터 표시	진단	운전자	파라미터 구성자	관리자
관리	-	-	-	-	+
장치 재시작	-	-	+	+	+
가져오기	-	-	-	+	+
내보내기	-	+	-	+	+
날짜 및 시간 설정	-	-	+	+	+
저항기 접점 계열 보정	-	-	-	+	+
올림, 내림, 원격, AVR 자동 및 AVR 수동 키 작동	-	-	+	+	+
아날로그 입력 구성	-	-	-	+	+
디지털 입력 및 출력 구성	-	-	-	+	+

표 24: 역할에 영구적으로 연결된 액세스 권한

9.1.11.3 암호 변경

모든 사용자는 사용자 계정이 그룹 계정으로 설정되지 않은 경우 암호를 변경할 수 있습니다. 관리자로 로그인한 경우에만 그룹 계정의 암호를 변경할 수 있습니다.

암호는 다음 요구 사항을 충족해야 합니다.

- 8자 이상
- 아래 4가지 문자 유형 중 3가지 이상
 - 대문자
 - 소문자
 - 숫자
 - 특수 문자

1. 상태 표시줄에서 사용자 이름 아이콘을 선택합니다.
2. 새 암호를 두 번 입력합니다.
3. 확인 버튼을 눌러 변경된 암호를 저장합니다.

9.1.11.4 사용자 생성, 편집 및 삭제

조정 가능한 옵션:

- 사용자 이름 및 암호
- 역할: 모든 사용자에게 역할을 할당할 수 있습니다. 매개변수와 이벤트에 대한 액세스 권한은 역할에 연결됩니다.
- 그룹 계정: 이 옵션을 사용하여 사용자 계정을 그룹 계정으로 선언할 수 있습니다(즉, 다른 사람의 액세스 허용). 그룹 계정을 사용하는 사용자는 자신의 암호를 변경할 수 없습니다. 암호는 관리자만 변경할 수 있습니다.
- 활성화: 사용자를 활성화 또는 비활성화할 수 있습니다. 비활성화된 사용자는 로그인할 수 없습니다. 사용자 데이터는 여전히 장치에 저장됩니다.
- 자동 로그인: 사용자에 대한 자동 로그인 기능을 활성화할 수 있습니다. 이 사용자는 시스템이 재시작하거나 다른 사용자가 로그아웃하는 경우 자동으로 로그인됩니다.



관리자 역할이 할당된 경우에만 사용자를 생성, 편집 및 삭제할 수 있습니다.

납품 상태에서 다음과 같이 관리자로 로그인할 수 있습니다.

- 사용자 이름: admin
- 암호: admin

사용자 생성

1. 설정 > 관리 > 사용자(으)로 이동합니다.
2. 사용자 생성 버튼을 누릅니다.
3. 사용자 이름을 입력한 후 암호를 두 번 입력합니다.
4. 원하는 역할을 선택합니다.
5. 필요한 경우 그룹 계정, 활성화 또는 자동 로그인 옵션을 활성화합니다.
6. 확인 버튼을 눌러 사용자를 저장합니다.

사용자 편집

1. 설정 > 관리 > 사용자(으)로 이동합니다.
2. 목록에서 원하는 사용자를 선택합니다.
3. 원하는 항목을 수정합니다.
4. 확인 버튼을 눌러 사용자를 저장합니다.

사용자 삭제

1. 설정 > 관리 > 사용자(으)로 이동합니다.
2. 목록에서 원하는 사용자를 선택합니다.
3. 사용자 삭제 버튼을 누릅니다.
4. 확인 버튼을 눌러 사용자를 삭제합니다.

9.1.12 하드웨어

하드웨어에서 장치 하드웨어에 관한 정보를 표시할 수 있습니다. 어셈블리의 경우 개별 채널의 신호 수준에 관한 정보를 확인할 수 있습니다.

1. 정보 > 시스템 > 하드웨어(으)로 이동합니다.
2. 채널의 신호 수준을 표시하려면 원하는 어셈블리를 선택합니다.

9.1.13 소프트웨어

소프트웨어에서 장치 소프트웨어 구성요소의 버전 상태를 표시할 수 있습니다.
 > 정보 > 시스템 > 소프트웨어(으)로 이동합니다.

9.1.14 관리자 가져오기/내보내기

장치에는 웹 기반 시각화 시스템을 통해 PC를 사용하여 데이터를 전송하는 데 사용할 수 있는 가져오기/내보내기 관리자 기능이 있습니다.

9.1.14.1 데이터 내보내기

장치에서 다음 데이터를 내보낼 수 있습니다.

옵션	설명
시스템 이미지	시스템(소프트웨어 및 구성)의 전체 이미지. "기록 포함" 옵션을 사용하는 경우 모든 이벤트 메모리 항목도 내보내집니다.
시스템 구성	시스템 구성
이벤트 로그	모든 이벤트 메모리 항목.
파라미터 목록	설명 텍스트와 값(최소, 최대, 현재)이 포함된 파라미터 목록.
이벤트 목록	모든 가능한 이벤트의 전체 목록.
SCADA 구성	제어 시스템 구성
사용 설명서	사용 설명서, 프로토콜 설명.
설정	파라미터 및 이벤트 구성.
보안 로그	보안에 관한 모든 액세스 및 변경 사항 인스턴스의 로그북.
라이선스	사용된 소프트웨어 구성 요소의 저작권 및 고지 사항.

표 25: 데이터 내보내기

1. 설정 > 내보내기(으)로 이동합니다.
2. 원하는 내보내기 옵션을 선택합니다.

9.1.14.2 데이터 가져오기

다음 데이터를 가져올 수 있습니다.

옵션	설명
시스템 이미지	기록이 있거나 없는 시스템(소프트웨어 및 구성)의 전체 이미지.
설정	모든 장치 설정: - 매개변수 설정 - 이벤트 설정 - 관리 설정(사용자, 액세스 권한) 다른 장치에서 설정을 가져올 수도 있습니다.
SSL 인증서	관련 키가 있는 SSL 인증서 가져오기: - 서버 인증서(.crt + .pem) - 클라이언트 인증서(.crt + .pem) - 클라이언트 CA(.crt) 가져오기의 경우 인증서(*.crt)와 키(*.pem)를 zip 파일로 압축해야 합니다. 다음 키 인증을 사용하여 인증서를 가져올 수 있습니다. - 1024비트 RSA - 256비트 ECDSA("secp256r1" 또는 "prime256v1" 곡선).

표 26: 데이터 가져오기

파일 시스템 손상!

파일 시스템이 잘못된 데이터 전송 프로세스로 인해 손상될 수 있습니다. 손상된 파일 시스템으로 인해 장치가 더 이상 작동하지 않을 수 있습니다.

> 가져오기 동안 전원 공급에서 장치를 연결 해제하지 마십시오.

1. 설정 > 가져오기(으)로 이동합니다.
2. 검색 버튼을 누르고 가져올 파일을 선택한 후 업로드 업로드 시작 버튼을 누릅니다.
 - » 파일이 선택됩니다.
3. 업데이트 시작 버튼을 눌러 가져오기를 시작합니다.
4. 가져오기에 성공한 후 OK 버튼을 눌러 장치를 다시 시작합니다.

9.2 전력망

9.2.1 변압기 데이터

시스템에서 사용된 변압기와 변류기의 변압비, 변류비, 측정 장치는 다음 파라미터를 사용해서 설정할 수 있습니다. 장치는 이 정보를 사용해서 변류기(그리고 변압기) 일차측의 해당 측정값을 기록된 측정값으로부터 계산합니다. 계산된 값이 화면에 표시됩니다.

9.2.1.1 변압기 데이터 설정

다음 매개변수를 사용하여 변압기 데이터를 설정할 수 있습니다. 변류기 및 변압기 표준 회로의 예도 참조하십시오.

> 설정 > 파라미터 > > 변압기 데이터(으)로 이동합니다.

일차 변압기 전압

이 파라미터를 사용하여 변압기의 일차 전압(kV)을 설정할 수 있습니다.

이차 변압기 전압

이 파라미터를 사용하여 변압기의 이차 전압(kV)을 설정할 수 있습니다.

변류기

이 파라미터를 사용하여 장치 구동 시의 변류기 포함 여부를 설정할 수 있습니다.



미포함 옵션을 선택하면 모든 관련 기능 및 설정에 영향을 미칩니다. 이로 인해 기능이 차단되거나 제한될 수 있습니다. 이전에 TDSC [▶ 절 9.3.1.1.2, 페이지 88]를 설정한 경우, 이 기능은 비활성화됩니다. 장치는 선택한 희망값 [▶ 페이지 87]을 사용합니다.

일차 변압기 전류

이 파라미터를 사용하여 변류기의 일차 전류를 설정할 수 있습니다.

이차 변압기 전류

이 파라미터를 사용하여 변류기의 이차 전류를 설정할 수 있습니다. 다음 옵션을 선택할 수 있습니다.

- 1A
- 5A

계기용 변압기 회로

이 파라미터를 사용하여 계기용 변압기 회로를 설정할 수 있습니다. 다음 옵션을 선택할 수 있습니다.

옵션	설명
1Ph 위상 전압	도체와 중성 도체 사이의 단상 그리드에서 측정
3Ph 차동 전압	2개 도체 사이의 3상 그리드에서 측정
3Ph 위상 전압	도체와 중성 도체 사이의 3상 그리드에서 측정

표 27: 계기용 변압기 회로

변류기 회로

이 파라미터를 사용하여 변류기 회로를 설정할 수 있습니다. 다음 옵션을 선택할 수 있습니다.

옵션	설명
1Ph 위상 전류	단상 그리드에서 위상 전류 측정
3Ph 전체 전류	삼상 그리드에서 차동 전류 측정
3Ph 위상 전류	삼상 그리드에서 위상 전류 측정

표 28: 변류기 회로

위상각 수정

이 파라미터를 사용하여 변압기 회로의 위상각을 설정할 수 있습니다.

9.2.1.2 변압기 및 변류기의 회로 예

아래에는 변압기 및 변류기 회로의 여러 예와 해당 설정이 나와 있습니다.

9.2.1.2.1 1상 측정

회로 1-A

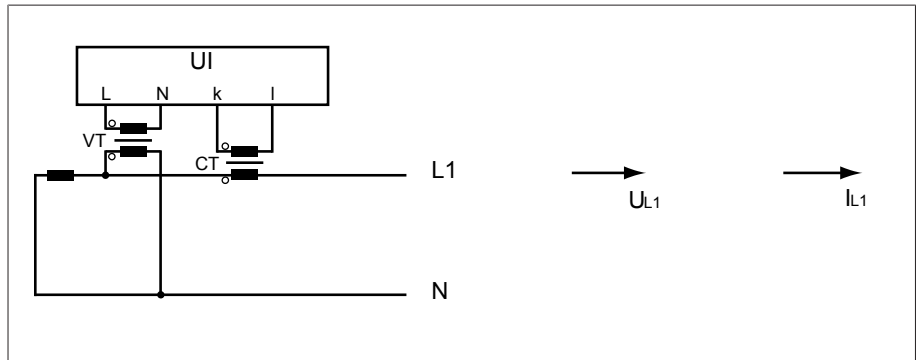


그림 50: 회로 1-A

- 계기용 변압기 VT는 위상 도체와 중성 도체에 연결되어 있습니다.
- 변류기 CT는 위상 도체에 폐쇄 회로로 연결되어 있습니다.
- 전압 U_{L1} 및 전류 I_{L1} 는 같은 위상에 있습니다.
- 위상 도체의 전압 강하는 전류 I_{L1} 에 의해 결정됩니다.

이 회로를 사용하는 경우 다음과 같이 장치를 설정하십시오.

파라미터	옵션
계기용 변압기 회로	1Ph 위상 전압
변류기 회로	1Ph 위상 전류
위상각 수정	0°

표 29: 회로 1-A

회로 1-B

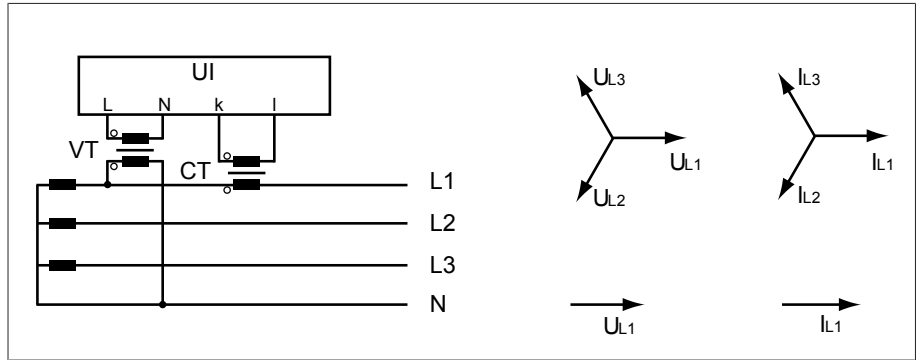


그림 51: 회로 1-B

- 계기용 변압기 VT는 위상 도체 L1과 중성 도체에 연결되어 있습니다.
- 변류기 CT는 위상 도체 L1에 폐쇄 회로로 연결되어 있습니다.
- 전압 U와 전류 I는 같은 위상에 있습니다.
- 위상 도체의 전압 강하는 전류 I_{L1} 에 의해 결정됩니다.

이 회로를 사용하는 경우 다음과 같이 장치를 설정하십시오.

파라미터	옵션
계기용 변압기 회로	3Ph 위상 전압
변류기 회로	3Ph 위상 전류
위상각 수정	0°

표 30: 회로 1-B

회로 1-C

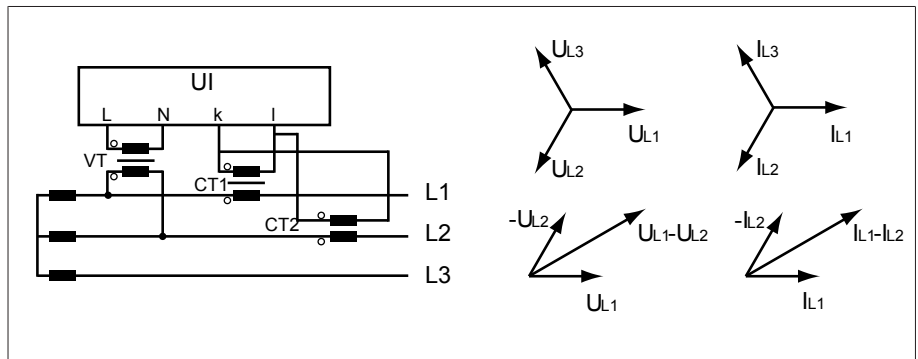


그림 52: 회로 1-C

- 계기용 변압기 VT는 위상 도체 L1과 L2에 연결되어 있습니다.
- 변류기 CT1은 위상 도체 L1에 폐쇄 회로로 연결되고 CT2는 위상 도체 L2에 폐쇄 회로로 연결되어 있습니다.
- 변류기 CT1과 CT2는 십자형으로 병렬 연결되어 있습니다(총 전류 = $I_{L1} + I_{L2}$).
- 총 전류 $I_{L1} + I_{L2}$ 와 전압 $U_{L1}-U_{L2}$ 는 같은 위상에 있습니다.
- 위상 도체의 전압 강하는 전류에 의해 결정됩니다($(I_{L1} + I_{L2}) / \sqrt{3}$).

이 회로를 사용하는 경우 다음과 같이 장치를 설정하십시오.

파라미터	옵션
계기용 변압기 회로	3Ph 차동 전압
변류기 회로	3Ph 전체 전류
위상각 수정	0°

표 31: 회로 1-C

회로 1-D

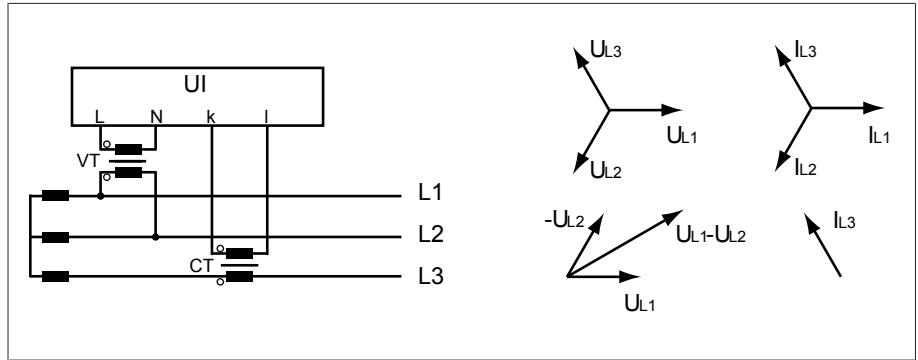


그림 53: 회로 1-D

- 계기용 변압기 VT는 위상 도체 L1과 L2에 연결되어 있습니다.
- 변류기 CT는 위상 도체 L3 에 폐쇄 회로로 연결되어 있습니다.
- 전류 I_{L3} 는 전압 $U_{L1}-U_{L2}$ 보다 90° 앞에 있습니다. 이는 -90° 의 위상 변이에 해당합니다.
- 위상 도체의 전압 강하는 전류 I_{L3} 에 의해 결정됩니다.

이 회로를 사용하는 경우 다음과 같이 장치를 설정하십시오.

파라미터	옵션
계기용 변압기 회로	3Ph 차동 전압
변류기 회로	3Ph 위상 전류
위상각 수정	90°

표 32: 회로 1-D

회로 1-E

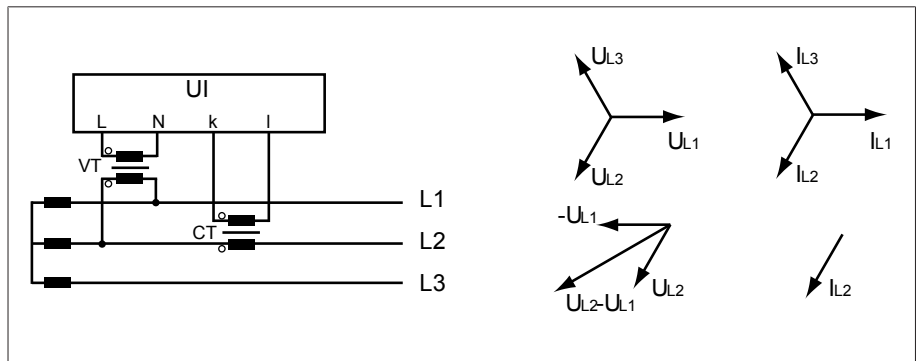


그림 54: 회로 1-E

- 계기용 변압기 VT는 위상 도체 L1과 L2에 연결되어 있습니다.
- 변류기 CT는 위상 도체 L2에 폐쇄 회로로 연결되어 있습니다.
- 전류 I_{L2} 는 전압 $U_{L2}-U_{L1}$ 보다 30° 앞에 있습니다. 이는 -30° 의 위상 변이에 해당합니다.
- 위상 도체의 전압 강하는 전류 I_{L2} 에 의해 결정됩니다.

이 회로를 사용하는 경우 다음과 같이 장치를 설정하십시오.

파라미터	옵션
계기용 변압기 회로	3Ph 차동 전압
변류기 회로	3Ph 위상 전류
위상각 수정	30°

표 33: 회로 1-E

회로 1-F

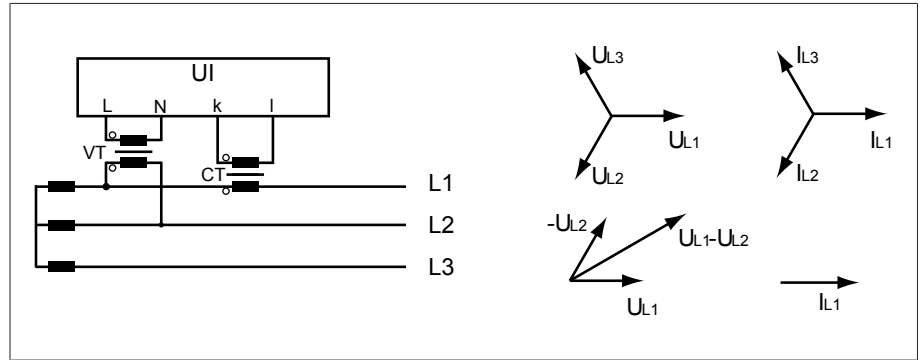


그림 55: 회로 1-F

- 계기용 변압기 VT는 위상 도체 L1과 L2에 연결되어 있습니다.
- 변류기 CT는 위상 도체 L1에 폐쇄 회로로 연결되어 있습니다.
- 전류 I_{L1} 은 $U_{L1}-U_{L2}$ 전압보다 30° 뒤에 있습니다. 이는 $+30^\circ$ 의 위상 변이 및 -30° 의 보정값에 해당합니다.
- 위상 도체의 전압 강하는 전류 I_{L1} 에 의해 결정됩니다.

이 회로를 사용하는 경우 다음과 같이 장치를 설정하십시오.

파라미터	옵션
계기용 변압기 회로	3Ph 차동 전압
변류기 회로	3Ph 위상 전류
위상각 수정	-30°

표 34: 회로 1-F

9.2.2 전압 모니터링

변압기의 전류 출력 전압을 모니터링하려는 경우 4개의 한계값을 설정할 수 있습니다.

- 부족전압 $U \ll$: 하한 2
- 부족전압 $U <$: 하한 1
- 과전압 $U >$: 상한 1
- 과전압 $U \gg$: 상한 2

측정값이 상한(> 또는 >>)보다 높거나 하한(< 또는 <<)보다 낮으면 장치가 이벤트 메시지를 전송합니다.

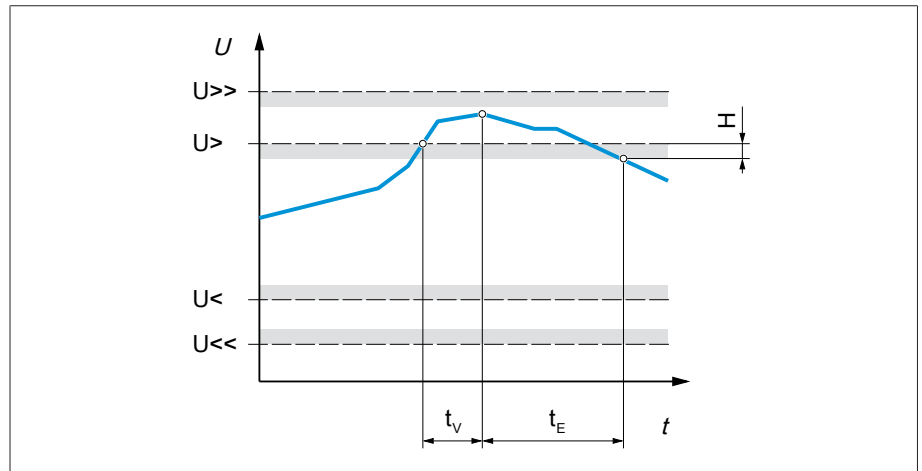


그림 56: 한계값 과전압 U>을 초과하는 전압 모니터링의 예

U>>	과전압 U>>	U>	과전압 U>
U<	부족전압 U<	U<<	부족전압 U<<
t _v	지연 시간	t _E	이벤트 시간
H	히스테리시스		

> 설정 > 파라미터 > 전력망 > 전압 모니터링(으)로 이동합니다.

모드

이 파라미터를 사용하여 사용하려는 한계값을 설정할 수 있습니다.

- 절대: 장치가 절대 한계값(V)을 사용합니다.
- 상대: 장치가 원하는 전압 값에 상대적인 상대 한계값(%)을 사용합니다.

동작

측정된 값이 상한(> 또는 >>)보다 크거나 하한(< 또는 <<)보다 작으면 이 파라미터를 사용하여 장치의 동작을 설정할 수 있습니다. 다음 옵션을 선택할 수 있습니다.

설정	동작
꺼짐	반응 없음.
고속 복귀	U</U<<의 경우: 측정된 전압이 다시 한계값을 초과할 때까지 장치가 전압 올림 방향(U+)으로 탭 변환 구동을 수행합니다. U>/U>>의 경우: 측정된 전압이 다시 한계값 미만이 될 때까지 장치가 전압 내림 방향(U-)으로 탭 변환 구동을 수행합니다. 고속 복귀가 설정되면 장치에서 자동 전압 조정의 설정된 지연 시간을 무시합니다.
자동 차단	자동 조정이 차단됩니다. 수동 모드에서 탭 변환 구동을 계속 수행할 수 있습니다.
자동/수동 차단	자동 조정이 차단됩니다. 수동 모드에서는 탭 변환 구동을 수행할 수 없습니다 .
위치+ 자동 차단	자동 제어 시 탭 변환 구동이 상위 탭 위치(위치+) 방향으로 수행되지 않습니다. 수동 모드에서 탭 변환 구동을 상위 탭 위치(위치+) 방향으로 수행할 수 있습니다.

설정	동작
위치- 자동 차단	자동 제어 시 탭 변환 구동이 하위 탭 위치(위치-) 방향으로 수행되지 않습니다. 수동 모드에서 탭 변환 구동을 하위 탭 위치(위치-) 방향으로 수행할 수 있습니다.
위치+ 자동/수동 차단	자동 제어 시 탭 변환 구동이 상위 탭 위치(위치+) 방향으로 수행되지 않습니다. 수동 모드에서 탭 변환 구동을 상위 탭 위치(위치+) 방향으로 수행할 수 없습니다.
위치- 자동/수동 차단	자동 제어 시 탭 변환 구동이 하위 탭 위치(위치-) 방향으로 수행되지 않습니다. 수동 모드에서 탭 변환 구동을 하위 탭 위치(위치-) 방향으로 수행할 수 없습니다.

표 35: 이벤트 메시지가 출력될 때의 동작

히스테레시스

이 파라미터를 사용하여 히스테레시스를 설정할 수 있습니다. 측정값이 임계값 주위에서 변동하는 경우 이 파라미터를 사용하여 불필요한 메시지 생성을 방지할 수 있습니다.

지연시간

이 파라미터를 사용하여 이벤트 메시지가 늦게 출력되도록 지연시간을 설정할 수 있습니다.

9.2.3 전류 모니터링

변압기의 현재 부하 전류 모니터링을 위해 4개의 한계값을 설정할 수 있습니다.

- I<<: 하한 2
- I<: 하한 1
- I>: 상한 1
- I>>: 상한 2

측정값이 상한(> 또는 >>)보다 높거나 하한(< 또는 <<)보다 낮으면 장치가 이벤트 메시지를 전송합니다.

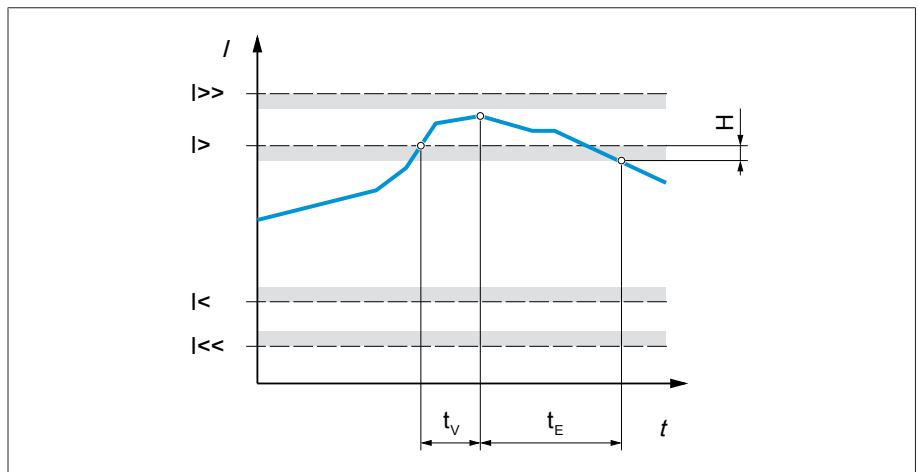


그림 57: 한계값 I>를 초과하는 전류 모니터링 예

I>>	상한 2	I>	상한 1
I<	하한 1	I<<	하한 2

t_v	지연 시간	t_E	이벤트 시간
H	히스테리시스		

> 설정 > 파라미터 > 전력망 > 전류 모니터링(으)로 이동합니다.

모드

이 파라미터를 사용하여 사용하려는 한계값을 설정할 수 있습니다.

- 절대: 장치가 절대 한계값(A/kA)을 사용합니다.
- 상대: 장치가 변류기의 정격 전류에 상대적인 상대 한계값(%)을 사용합니다.

히스테레시스

이 파라미터를 사용하여 히스테레시스를 설정할 수 있습니다. 측정값이 임계값 주위에서 변동하는 경우 이 파라미터를 사용하여 불필요한 메시지 생성을 방지할 수 있습니다.

지연시간

이 파라미터를 사용하여 이벤트 메시지가 늦게 출력되도록 지연시간을 설정할 수 있습니다.

반응

측정된 값이 상한(> 또는 >>)보다 크거나 하한(< 또는 <<)보다 작으면 이 파라미터를 사용하여 장치의 동작을 설정할 수 있습니다. 다음 옵션을 선택할 수 있습니다.

설정	동작
꺼짐	반응 없음.
자동 차단	자동 조정이 차단됩니다. 수동 모드에서 탭 변환 구동을 계속 수행할 수 있습니다.
자동/수동 차단	자동 조정이 차단됩니다. 수동 모드에서는 탭 변환 구동을 수행할 수 없습니다.

표 36: 이벤트 메시지가 출력될 때의 동작

9.2.4 전력 모니터링

변압기 전력 모니터링의 경우 다음과 같은 한계값을 설정할 수 있습니다.

측정값	하한 2	하한 1	상한 1	상한 2
피상 전력	S<<	S<	S>	S>>
유효 전력	P<<	P<	P>	P>>
무효 전력	Q<<	Q<	Q>	Q>>
역률(양)	$ \cos \phi <<$	$ \cos \phi <$	-	-

표 37: 전력 모니터링의 한계값

> 설정 > 파라미터 > 전력망 > 전력 모니터링(으)로 이동합니다.

절대

이 파라미터를 사용하여 한계값을 지정할 수 있습니다.

히스테레시스

이 파라미터를 사용하여 히스테레시스를 설정할 수 있습니다. 측정값이 임계값 주위에서 변동하는 경우 이 파라미터를 사용하여 불필요한 메시지 생성을 방지할 수 있습니다.

지연시간

이 파라미터를 사용하여 이벤트 메시지가 늦게 출력되도록 지연시간을 설정할 수 있습니다.

반응

측정된 값이 상한(> 또는 >>)보다 크거나 하한(< 또는 <<)보다 작으면 이 파라미터를 사용하여 장치의 동작을 설정할 수 있습니다. 다음 옵션을 선택할 수 있습니다.

설정	동작
꺼짐	반응 없음.
자동 차단	자동 조정이 차단됩니다. 수동 모드에서 탭 변환 구동을 계속 수행할 수 있습니다.
위치- 자동 차단	자동 제어 시 탭 변환 구동이 하위 탭 위치(위치-) 방향으로 수행되지 않습니다. 수동 모드에서 탭 변환 구동을 계속 수행할 수 있습니다.
위치+ 자동 차단	자동 제어 시 탭 변환 구동이 상위 탭 위치(위치+) 방향으로 수행되지 않습니다. 수동 모드에서 탭 변환 구동을 계속 수행할 수 있습니다.
자동/수동 차단	자동 조정이 차단됩니다. 수동 모드에서는 탭 변환 구동을 수행할 수 없습니다 .
위치- 자동/수동 차단	자동 제어 시 탭 변환 구동이 하위 탭 위치(위치-) 방향으로 수행되지 않습니다. 수동 모드에서 탭 변환 구동을 하위 탭 위치(위치-) 방향으로 수행할 수 없습니다 .
위치+ 자동/수동 차단	자동 제어 시 탭 변환 구동이 상위 탭 위치(위치+) 방향으로 수행되지 않습니다. 수동 모드에서 탭 변환 구동을 상위 탭 위치(위치+) 방향으로 수행할 수 없습니다 .

표 38: 이벤트 메시지가 출력될 때의 동작

9.2.5 전력 흐름 모니터링

전력 흐름의 역전은 유효 전력이 음수인 경우 나타납니다. 이 작업을 위해 다음과 같은 매개변수를 설정할 수 있습니다.

- 히스테리시스
- 지연 시간
- 동작

> 설정 > 파라미터 > 전력망 > 전력 흐름 모니터링(으)로 이동합니다.

히스테레시스

이 파라미터를 사용하여 히스테레시스를 설정할 수 있습니다. 측정값이 임계값 주위에서 변동하는 경우 이 파라미터를 사용하여 불필요한 메시지 생성을 방지할 수 있습니다.

지연시간

이 파라미터를 사용하여 이벤트 메시지가 늦게 출력되도록 지연시간을 설정할 수 있습니다.

전력 흐름 역전 동작

이 파라미터를 사용하여 전력 흐름 역전이 일어나는 경우 동작을 설정할 수 있습니다. 다음 옵션을 선택할 수 있습니다.

설정	동작
꺼짐	<ul style="list-style-type: none"> - 음수의 전력 흐름은 무시됩니다. - 자동 조정은 여전히 작동 중입니다.
이벤트에만 해당	<ul style="list-style-type: none"> - «전력 흐름 역전» 이벤트가 출력됩니다. - Z 보상이 활성화되면 이 기능은 정지됩니다. - 자동 조정은 여전히 작동 중입니다.
자동 차단	<ul style="list-style-type: none"> - «전력 흐름 역전» 이벤트가 출력됩니다. - Z 보상이 활성화되면 이 기능은 정지됩니다. - 자동 조정이 차단됩니다.
자동/수동 차단	<ul style="list-style-type: none"> - «전력 흐름 역전» 이벤트가 출력됩니다. - Z 보상이 활성화되면 이 기능은 정지됩니다. - 자동 조정이 차단됩니다. - 수동 모드에서는 탭 변환 구동을 수행할 수 없습니다.
목표 탭 위치	<ul style="list-style-type: none"> - «전력 흐름 역전» 이벤트가 출력됩니다. - Z 보상이 활성화되면 이 기능은 정지됩니다. - 장치가 "목표 탭 위치" 파라미터에서 정의한 탭 위치에 탭 변환 구동을 트리거합니다. - 장치에서 탭 변환 구동이 더 이상 실행되지 않습니다. - 탭 정보가 없는 경우 목표 탭 위치 작동은 무시됩니다. 자동 조정이 차단됩니다.

표 39: 전력 흐름 역전이 일어나는 경우의 동작

9.2.6 TAPCON® 2xx 보강

TAPCON® 2xx 보강 기능을 통해 장치를 기존 장치와 함께 병렬 구동할 수 있습니다. 다음의 기존 장치가 있는 병렬 구동이 지원됩니다.

- 이전 장치: TAPCON® 230 pro/expert
- TAPCON® 240
- TAPCON® 250
- TAPCON® 260
- "전압 조정기" 옵션 패키지가 있는 TRAFOGUARD®

병렬 구동에서 기존 장치로 여러 장치를 구동하려면 각 장치에서 TAPCON® 2xx 보강 기능을 활성화해야 합니다.

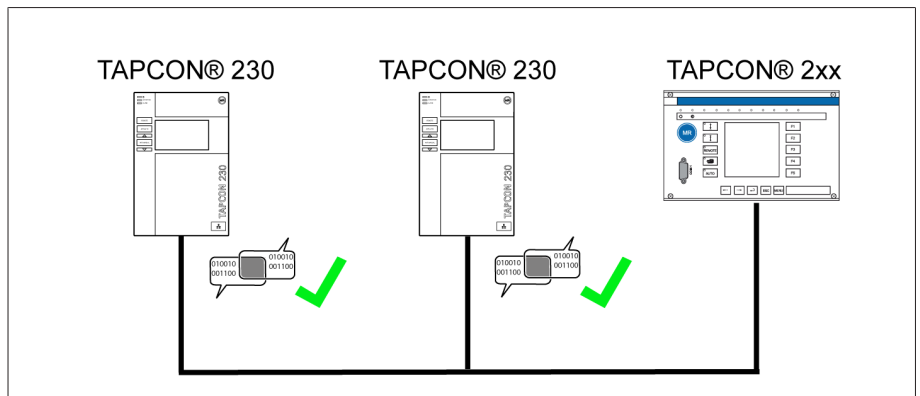


그림 58: 하나의 TAPCON® 2xx와 2개 장치의 병렬 구동

> 설정 > 파라미터 > 전력망 > TAPCON® 2xx 보강(으)로 이동합니다.

TAPCON® 2xx 보강

이 파라미터를 사용하여 TAPCON® 2xx 보강 기능을 활성화하거나 비활성화할 수 있습니다.



이 파라미터를 활성화하면 변압기 데이터에 대한 "위상각 수정" 파라미터의 접두사를 바꿔야 합니다(«-»에서 «+»로 또는 «+»에서 «-»로).

9.3 부하시 탭 절환장치 조정기

9.3.1 전압 조정

이 절에는 제어 기능에 필요한 모든 매개변수가 설명되어 있습니다.

> 설정 > 파라미터 > 전압 조정기(으)로 이동합니다.

9.3.1.1 희망값 설정

서로 다른 전압 희망값을 3개 설정할 수 있습니다. 장치는 항상 설정된 희망값 중 하나를 제어에 사용합니다. "원격 희망값 설정 변경" 파라미터를 사용하여 조정에 사용되는 희망값을 정의할 수 있습니다. 희망값을 3개까지 정의할 수 있습니다.

장치는 원격 모드인 경우 디지털 입력 또는 제어 시스템을 통해서만 명령을 처리합니다. 이에 따라 원격 동작 [▶페이지 56]을 설정할 수도 있습니다.

희망값 1~3 설정

이 파라미터를 사용하여 희망값을 설정할 수 있습니다.

1. **설정 > 파라미터 > 부하시 탭 절환장치 조정기 > 전압 조정 > 희망값**으로 이동합니다.
2. 희망값을 입력합니다.
3. **확인** 버튼을 눌러 수정된 파라미터를 저장합니다.

원격 희망값 설정 변경

이 파라미터를 사용하여 장치에서 조정에 사용할 원격 희망값 설정 유형을 선택할 수 있습니다. 다음 옵션 중에서 선택할 수 있습니다.

- 디지털 희망값 3개를 사용한 원격 희망값 설정
 - 이 옵션의 경우, 해당하는 디지털 입력이 연결되어야 합니다.
- 아날로그 희망값을 사용한 원격 희망값 설정
 - 이 옵션의 경우, 해당하는 아날로그 입력이 연결되어야 합니다.
- TDSC를 사용한 원격 희망값 설정

1. **설정 > 파라미터 > 부하시 탭 절환장치 조정기 > 전압 조정 > 원격 희망값 설정 변경**으로 이동합니다.
2. 목록에서 원하는 옵션을 선택합니다.
3. **확인** 버튼을 눌러 수정된 파라미터를 저장합니다.

희망값 선택

이 파라미터를 사용하여 제어에 사용되는 희망값을 선택할 수 있습니다. 희망값 1, 희망값 2, 희망값 3 중에서 선택할 수 있습니다.

✓ 선택된 원격 희망값 설정 [▶페이지 87]의 유형.

1. **설정 > 파라미터 > 부하시 탭 절환장치 조정기 > 전압 조정 > 희망값**으로 이동합니다.
2. 목록에서 희망값을 선택합니다.
3. **확인** 버튼을 눌러 수정된 파라미터를 저장합니다.

9.3.1.1.1 희망값 아날로그 설정

희망값 아날로그 설정을 통해자동 전압 조정의 희망값은 아날로그 신호를 사용하여 가변적으로 조정할 수 있습니다(예: 4...20mA).

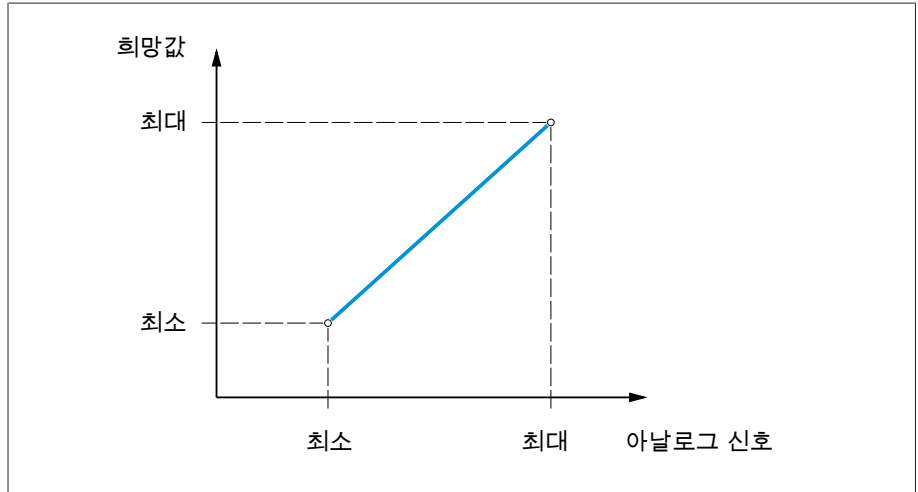


그림 59: 희망값 아날로그 설정

희망값 아날로그 설정을 구성하려면 아래에 설명된 바와 같이 파라미터를 설정할 수 있습니다.

- 아날로그 신호를 사용하여 희망값을 지정하려면 «희망값 설정 릴리스» 입력에서 신호를 생성해야 합니다. 그렇지 않으면 장치가 설정된 희망값 1을 사용합니다.
- 권선 1(W1)과 권선 2(W2)에 대한 파라미터를 모두 설정해야 합니다.

희망값 1 설정하기

1. 설정 > 파라미터 > 전압 조정기 > 조정 > 희망값 1(으)로 이동합니다.
2. 희망값을 입력합니다.
3. 확인 버튼을 눌러 수정된 파라미터를 저장합니다.

최대 희망값 설정

이 파라미터를 통해 아날로그 신호의 최대 레벨에 해당하는 희망값을 설정할 수 있습니다(예: 4...20mA 신호의 경우 20mA).

1. 설정 > 파라미터 > 제어 > 최대 희망값 설정으로 이동합니다.
2. 희망값을 입력합니다.
3. 확인 버튼을 눌러 수정된 파라미터를 저장합니다.

최소 희망값 설정

이 파라미터를 통해 아날로그 신호의 최소 레벨에 해당하는 희망값을 설정할 수 있습니다(예: 4...20mA 신호의 경우 4mA).

1. 설정 > 파라미터 > 제어 > 최소 희망값 설정으로 이동합니다.
2. 희망값을 입력합니다.
3. 확인 버튼을 눌러 수정된 파라미터를 저장합니다.

9.3.1.1.2 유효 전력 종속 희망 전압값 조정

TAPCON® 동적 설정 포인트 제어(TDSC) 기능은 측정된 유효 전력에 따라 희망 전압값을 조정하는 데 사용됩니다. 이를 통해 부하 증가 시 전압 강하 또는 분산 주입으로 인한 전압 상승을 상쇄할 수 있습니다.

측정된 유효 전력이 양수인지 음수인지에 따라 원하는 값 계산은 선형 방정식 2개에 기초합니다(아래 그림의 예시 참고)

파라미터	기능	설정(아래 그림 참고)
U_{max} : 최대 희망값	설정된 최대 희망값은 P_{max} 가 초과될 때 작동됩니다.	103.0V
U_{min} : 최소 희망값	설정된 최소 희망값은 값이 P_{min} 밑으로 떨어질 때 작동됩니다.	99.0V
U_0 : 유효 전력 0에서의 희망값	설정된 희망값은 측정된 유효 전력이 0MW일 때 작동됩니다.	100.00V
P_{max} : 최대 희망값에서 유효 전력	이 최대 유효 전력값 이상에서 전력 증속 희망값이 최대값 U_{max} 를 갖습니다.	20.0MW
P_{min} : 최소 희망값에서 유효 전력	이 최소 유효 전력값 이하에서 전력 증속 희망값이 최소값 U_{min} 를 갖습니다.	-20.0MW

표 40: 유효 전력에 증속된 희망 전압값을 조정하기 위해 설정할 파라미터

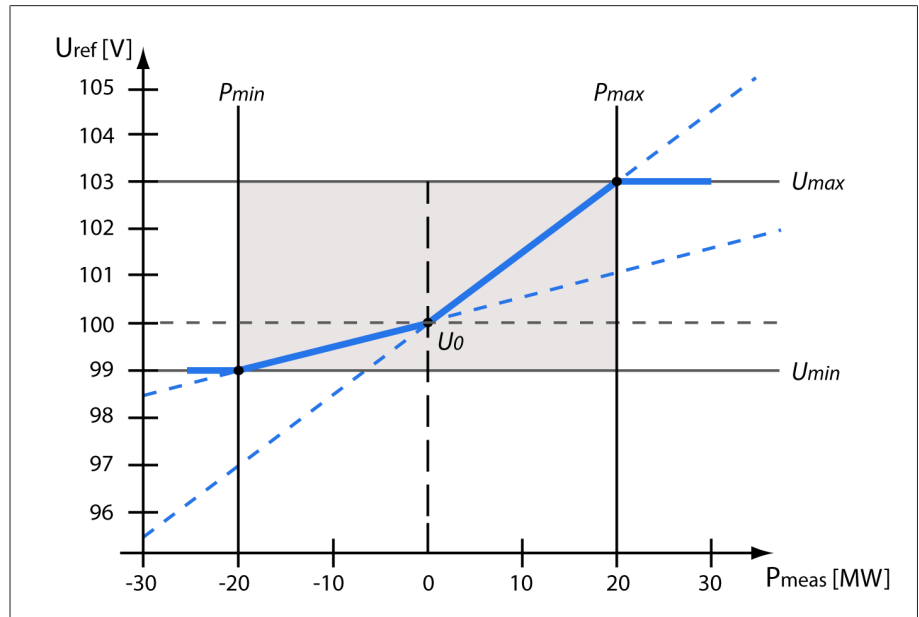


그림 60: 유효 전력 증속 희망 전압값 조정

U_{ref}	희망값	U_{min}	최소 희망값
P_{meas}	측정된 유효 전력	U_{max}	최대 희망값
P_{min}	최소 희망값에서의 유효 전력	U_0	측정된 유효 전력이 0일 때 설정된 희망값
P_{max}	최대 희망값에서의 유효 전력		

유효 전력 P_{max} 가 초과될 때의 응답

측정된 유효 전력 P_{meas} 가 설정된 파라미터 P_{max} 를 초과하면 값 U_{max} 가 희망값으로 사용됩니다.

$$U_{ref} = U_{max}$$

값이 유효 전력 P_{min} 밑으로 떨어질 때의 응답

측정된 유효 전력 P_{meas} 가 설정된 파라미터 P_{min} 밑으로 떨어지면 값 U_{min} 이 희망값으로 사용됩니다.

$$U_{ref} = U_{min}$$

측정된 유효 전력 $P_{meas} = 0$ MW일 때의 응답:

측정된 유효 전력 $P_{meas} = 0$ 이면 설정된 파라미터 U_0 가 사용됩니다.

$$U_{ref} = U_0$$

음수 유효 전력에 따른 선형 종속성

측정된 유효 전력이 $P_{\min} \leq P_{\text{meas}} \leq 0$ 이면 다음 방정식을 사용해서 희망값을 계산합니다.

$$U_{\text{ref}} = \frac{U_0 - U_{\min}}{0 - P_{\min}} \times P_{\text{meas}} + U_0$$

양수 유효 전력에 따른 선형 종속성

측정된 유효 전력이 $0 \leq P_{\text{meas}} \leq P_{\max}$ 이면 다음 방정식을 사용해서 희망값을 계산합니다.

$$U_{\text{ref}} = \frac{U_{\max} - U_0}{P_{\max}} \times P_{\text{meas}} + U_0$$

유효 전력 종속 희망 전압값을 작동하려면 다음 파라미터를 설정해야 합니다.

TDSC 활성화

TDSC 기능은 장치가 유효 전력(올바른 전류 측정 및 전압 측정)을 계산할 수 있고 필요한 파라미터가 설정되어 있는 경우에만 작동됩니다. 그렇지 않은 경우 설정된 희망값에 따라 전압이 조정됩니다. 다음과 같이 전력 의존 희망 전압값 조정을 작동 또는 정지할 수 있습니다.

- 파라미터
- 디지털 입력 «TDSC 켜기» 및 «TDSC 끄기»
- 제어 시스템 명령

TDSC를 작동하면 선로 전압 강하 보상(R&X 보상 또는 Z 보상) 기능이 비활성화됩니다.

파라미터를 사용하여 TDSC를 작동/정지하려면 다음과 같이 진행하십시오.

1. **설정 > 파라미터 > 제어 > TDSC 작동**으로 이동합니다.
2. 원하는 옵션을 선택합니다.
3. **확인** 버튼을 눌러 수정된 파라미터를 저장합니다.

TDSC Umax/Umin

이러한 파라미터를 사용하여 최대 및 최소 희망값을 설정할 수 있습니다. 최대 또는 최소 희망값은 측정된 유효 전력이 설정된 최소 또는 최대 유효 전력에 도달할 때 작동됩니다.

1. **설정 > 파라미터 > 제어 > TDSC Umax/Umin**으로 이동합니다.
2. 최대/최소 희망값을 입력합니다.
3. **확인** 버튼을 눌러 수정된 파라미터를 저장합니다.

TDSC U0

이 파라미터를 사용하여 측정된 유효 전력이 0인 경우 사용될 희망값을 설정할 수 있습니다.

1. **설정 > 파라미터 > 제어 > TDSC U0**으로 이동합니다.
2. 유효 전력 0에서 희망값을 입력합니다.
3. **확인** 버튼을 눌러 수정된 파라미터를 저장합니다.

TDSC Pmax/Pmin

이러한 파라미터를 사용하여 최대 및 최소 유효 전력 종속 희망값이 전압 조정에 사용될 최대 및 최소 유효 전력값을 설정할 수 있습니다.

1. **설정 > 파라미터 > 제어 > TDSC Pmax/Pmin**으로 이동합니다.
2. 최대/최소 희망값의 유효 전력을 입력합니다.
3. **확인** 버튼을 눌러 수정된 파라미터를 저장합니다.

대역폭

이 파라미터를 사용하여 희망값 U_{desired} 에서 측정된 전압 U_{actual} 의 최대 허용 편차를 설정할 수 있습니다.



올바른 값을 설정하려면 변압기의 스텝 전압과 공칭 전압을 알아야 합니다. 대역폭이 크면 제어 편차도 큼니다.

대역폭은 항상 다음 값보다 커야 합니다.

$$B \geq 0,6 \times \frac{U_{n-1} - U_n}{U_N} \times 100\%$$

U_{n-1}	탭 위치 n-1의 스텝 전압
U_n	탭 위치 n의 스텝 전압
U_N	공칭 전압



최소 대역폭을 결정하는 데는 다음 변압기 값이 사용됩니다.
 «공칭 전압 U_N » = 11000 V»
 «탭 위치 4의 스텝 전압 U_{Step4} » = 11275 V»
 «탭 위치 5의 스텝 전압 U_{Step5} » = 11000 V»

$$[\pm B\%] \geq 0,6 \cdot \frac{U_{Step4} - U_{Step5}}{U_{nom}} \cdot 100\%$$

$$[\pm B\%] \geq 0,6 \cdot \frac{11275 V - 11000 V}{11000 V} \cdot 100\%$$

$$[\pm B\%] \geq 1,5\%$$

지연 시간 T1

지연시간 T1은 탭 변환 명령의 출력을 정해진 시간 동안 지연시킵니다. 이 작업을 통해 허용 대역폭이 잠시 초과되는 경우 불필요한 탭 변환 구동을 방지할 수 있습니다.

지연시간 T1에 대한 응답 제어 변수 **5**가 설정된 대역폭 **6** 내에 있으면 탭 변환을 위한 제어 명령이 모터 구동 장치로 출력되지 않습니다. 제어 변수가 설정된 지연시간 T1 **6** 내에서 대역폭 **4**에 복귀하는 경우에도 모터 구동 장치에 제어 명령이 출력되지 않습니다. 그

그러나 제어 변수가 설정된 대역폭을 장기간 벗어나면 **C** 설정된 지연시간 T1이 만료된 후에 탭 변환 명령 **D**이 실행됩니다. 부하시 탭 절환장치는 허용 대역폭으로 복귀하기 위해 상승 또는 하강 방향으로 탭 변환을 수행합니다.

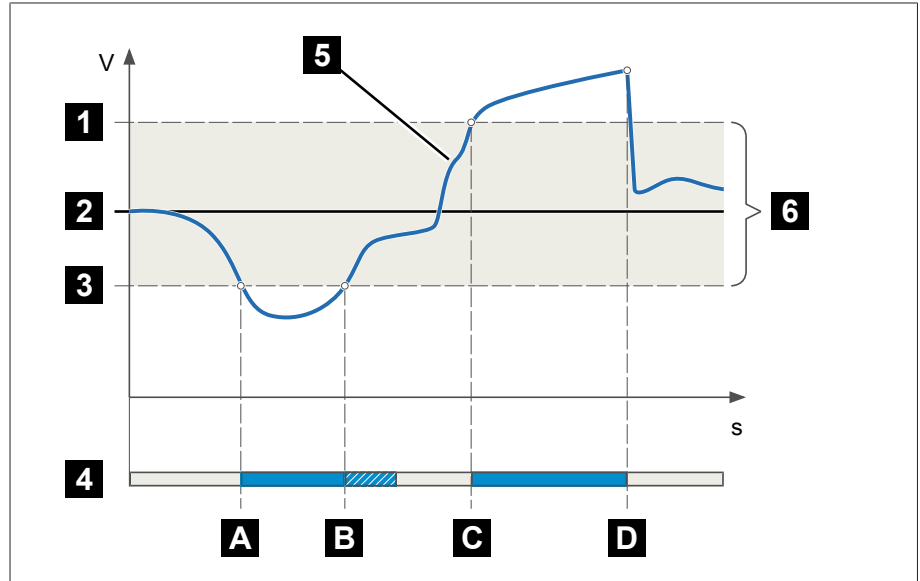


그림 61: 지연시간 T1에서 제어 기능의 동작

1	대역폭 상한	4	설정된 지연시간 T1
2	희망값	5	제어 변수 측정값
3	대역폭 하한	6	대역폭 범위
A	제어 변수가 대역폭을 벗어납니다. 지연시간 T1이 시작됩니다.	B	지연시간 T1이 만료되기 전에 제어 변수가 대역폭 내로 복귀했습니다.
C	제어 변수가 대역폭을 벗어납니다. 지연시간 T1이 시작됩니다.	D	제어 변수는 지연시간 T1이 완료될 때 계속 대역폭 밖에 있습니다. 탭 변환 구동이 시작됩니다.

시간 응답 T1

이 파라미터를 사용하여 지연시간 T1에 대한 시간 응답을 설정할 수 있습니다. 다음 옵션을 선택할 수 있습니다.

- 선형 시간 응답
- 적분 시간 응답

선형 시간 응답 선형 시간 응답으로 설정하면, 장치는 제어 편차에 상관 없이 일정한 지연시간으로 응답합니다.

적분 시간 응답 적분 시간 응답으로 설정하면, 장치는 제어 편차에 따라 가변 지연시간으로 응답합니다. 설정된 대역폭(B)에 관하여 제어 편차(ΔU)가 클수록 지연시간은 짧습니다. 이것은 장치가 전력망의 큰 전압 변동에 더 빠르게 응답한다는 것을 의미합니다. 그 결과로 조정 정확도가 향상되지만 탭 변환의 빈도 역시 증가합니다.

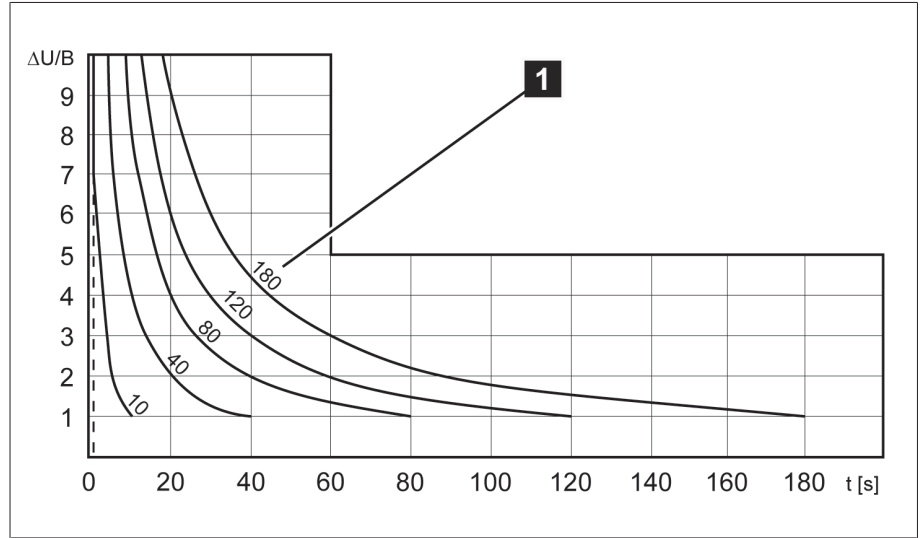


그림 62: 적분 시간 응답의 다이어그램

$\Delta U/B$	희망값의 %로 설정된 대역폭 "B"와 관련한 희망값 %로서의 제어 편차 " ΔU "
1	"지연시간 T1" 파라미터

지연 시간 T2

이 파라미터를 사용하여 지연시간 T2를 설정할 수 있습니다. 지연시간 T2는 큰 제어 편차를 더 빨리 보상하기 위해 사용됩니다.

지연시간 T2는 제어 편차를 보정하기 위해 둘 이상의 탭 변환 구동이 필요한 경우에만 적용됩니다. 첫 번째 출력 펄스는 설정된 지연시간 T1 후에 발생합니다. 설정된 탭 변환 지연시간 T2가 지난 후에 기존 제어 편차를 보정하기 위해 추가 펄스가 발생합니다.

지연시간 T2를 설정하려면 다음 요건에 주의해야 합니다.

- 지연시간 T2는 스위칭 펄스 시간보다 커야 합니다.
- 지연시간 T2는 모터 구동 장치의 최대 구동 시간보다 커야 합니다.
- 지연시간 T2는 지연시간 T1으로 설정된 값보다 작아야 합니다.

지연시간 T1과 T2에서 동작 제어 변수 **5**가 설정된 대역폭을 장기간 벗어나면 **A** 설정된 지연시간 T1 **B** 후에 제어 임펄스가 모터 구동 장치로 출력됩니다. 제어 변수가 여전히 대역폭을 벗어나 있으면 지연시간 T2 **B**가 카운트다운을 시작합니다. 지연시간 T2가 완료되면 탭 변환 **C**이 허용 대역폭으로 복귀하도록 제어 임펄스가 다시 모터 구동 장치로 출력됩니다.

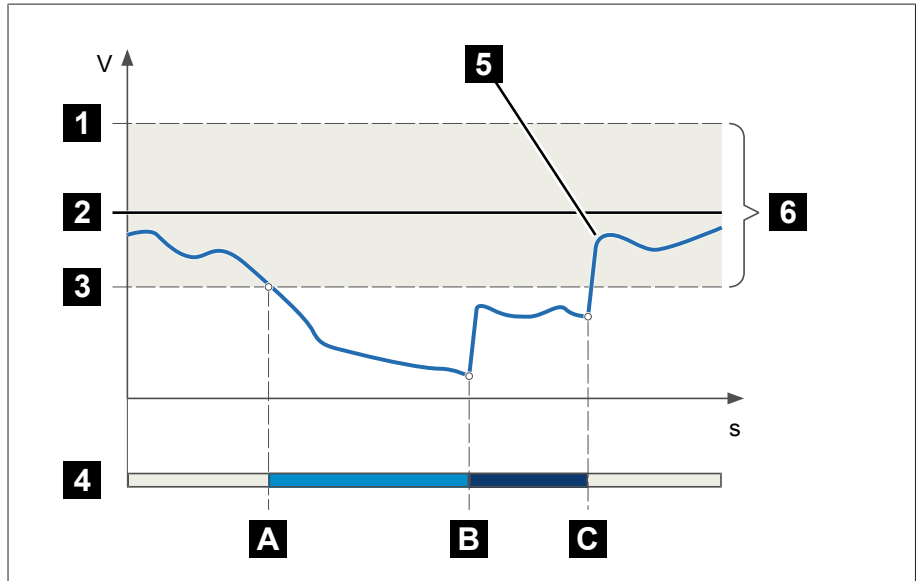


그림 63: 지연시간 T1과 T2에서 조정 기능의 동작

1	대역폭 상한	4	설정된 지연시간 T1과 T2
2	희망값	5	제어 변수 측정값
3	대역폭 하한	6	대역폭 범위
A	제어 변수가 대역폭을 벗어납니다. 지연시간 T1이 시작됩니다.	B	지연시간 T1이 완료됩니다. 탭 변환이 작동되었습니다.
C	지연시간 T2이 완료됩니다. 탭 변환이 작동되었습니다.		

지연시간 T2 활성화

이 파라미터를 사용하여 지연시간 T2를 활성화하거나 비활성화할 수 있습니다.

9.3.2 선로 전압 강하 보상

이 보상 기능을 사용하여 변압기와 소비자 사이의 부하 의존적 전압 강하를 보상할 수 있습니다. 장치는 이를 위한 두 가지 보상 방법을 제공합니다.

- R&X 보상
- Z 보상

9.3.2.1 R&X 보상

R&X 보상은 선로상의 전압 소실을 보상할 수 있어 부하 시 올바른 전압을 보장합니다. 이 과정에는 정확한 선로 데이터가 필요합니다. 모든 선로 데이터를 입력하고 나면 장치가 자동으로 Ohmic과 Inductive 전압 강하를 계산하고 자동 전압 조정기에 이를 참작합니다.

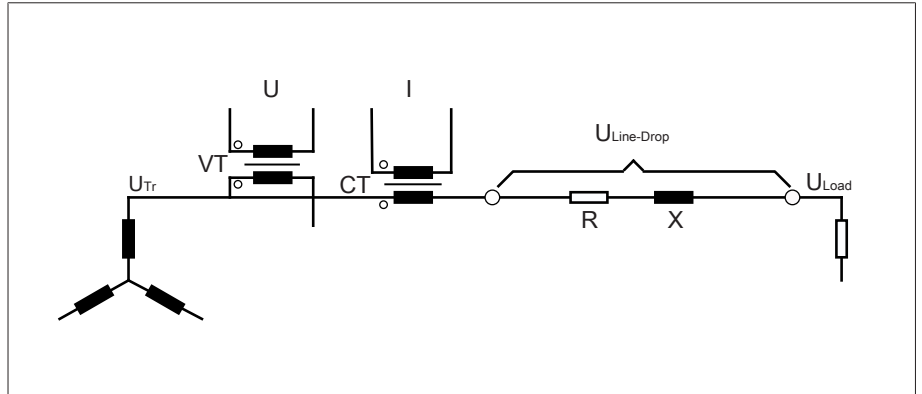


그림 64: R&X 보상의 등가 회로

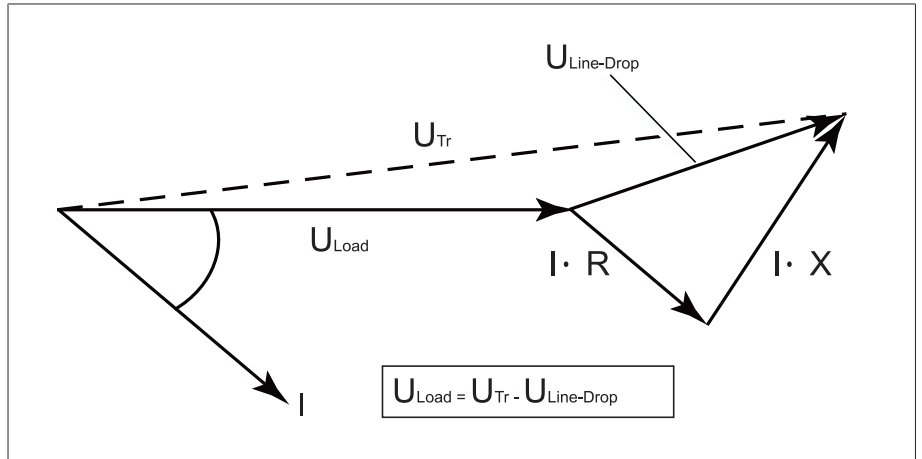


그림 65: R&X 보상의 위상 도면

R&X 보상을 사용하려면 다음 선로 데이터를 입력해야 합니다.

- 옴 저항 부하(mΩ/m)
- 유도 저항 부하(mΩ/m)
- 선로 길이(km)
- > 설정 > 파라미터 > 전압 조정기 > 보상(으)로 이동합니다.

옴 저항 부하

이 파라미터를 사용하여 옴 저항 부하를 설정할 수 있습니다.

유도 저항 부하

이 파라미터를 사용하여 유도 저항 부하를 설정할 수 있습니다.

선로 길이

이 파라미터를 사용하여 선로의 길이를 설정할 수 있습니다.

9.3.2.2 Z 보상

소비자가 전압을 일정하게 유지하도록 하기 위해 Z 보상을 사용하여 전류 증속적 전압 증가를 활성화할 수 있습니다. 또한 변압기의 과잉 전압을 피하기 위해 한계 값을 정의할 수 있습니다.

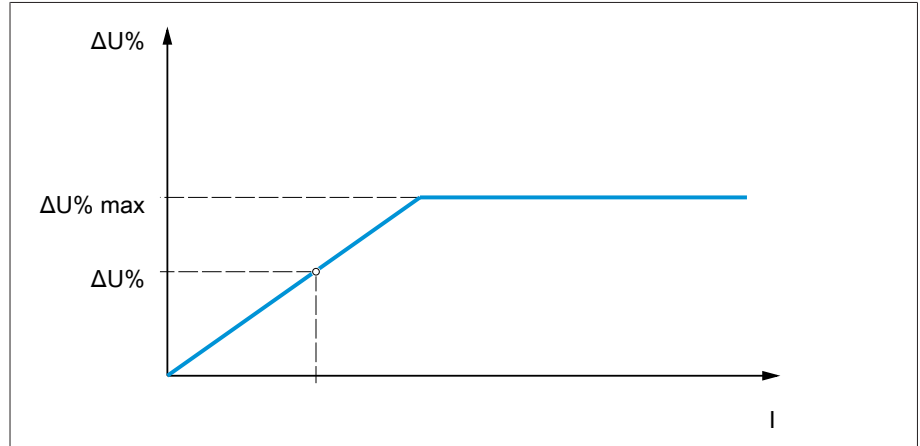


그림 66: Z 보상

Z 보상을 사용하려면 전류를 고려하여 전압 증가(ΔU)를 계산해야 합니다. 이 계산에는 다음 공식을 사용합니다.

$$\Delta U = \frac{U_{Tr} - U_{Load} \times I_N \times k_{CT}}{U_{Load}} \times 100\%$$

ΔU	전압 증가	I	부하 전류(A)
U _{Tr}	전류 I에서 변압기 전압	I _N	변류기 연결의 공칭 전류(암페어)
U _{Load}	전류가 I인 선로 끝과 동일 작동 위치의 부하 시 탭 변환기에서의 전압	k _{CT}	변류기 변압비



계산 예시: U_{Tr} = 100.1V, U_{Load} = 100.0V, I_N = 5A, k_{CT} = 200A/5A, I = 100A
전압 증가 ΔU = 0.2%

> 설정 > 파라미터 > 전압 조정기 > 보상(으)로 이동합니다.

전압 증가

이 파라미터를 사용하여 전류 증속적 전압 증가 ΔU를 설정할 수 있습니다.

전압 한계값

변압기의 과잉 전압을 피하기 위해 이 파라미터를 사용하여 최대 허용 전압 증가를 정의할 수 있습니다.

9.3.3 병렬 구동

병렬 변압기 구동은 한 위치에서 처리 용량 또는 단락 용량을 증대하기 위해 사용됩니다. 장치는 변압기 조정을 위해 특정 기능을 제공합니다.

병렬 구동 조건 변압기를 병렬 구동하려면 다음과 같은 일반 조건을 준수해야 합니다.

- 동일한 정격 전압
- 변압기 출력비(< 3 : 1)
- 병렬 연결된 변압기의 단락 전압 최대 편차(U_k) < 10%
- 동일 개수의 스위칭 그룹
- CAN 통신을 포함한 병렬 구동의 경우 병렬로 작동하는 모든 장치에 동일한 연결값을 가진 변류기를 사용해야 합니다.

9.3.3.1 병렬 구동 방법

다양한 병렬 구동 방법으로 병렬 구동을 실행할 수 있습니다.

9.3.3.1.1 탭 동기화

탭 동기화 병렬 구동 방법을 통해 전압 조정기 하나는 마스터로, 나머지 모든 전압 조정기는 팔로어로 작동합니다.

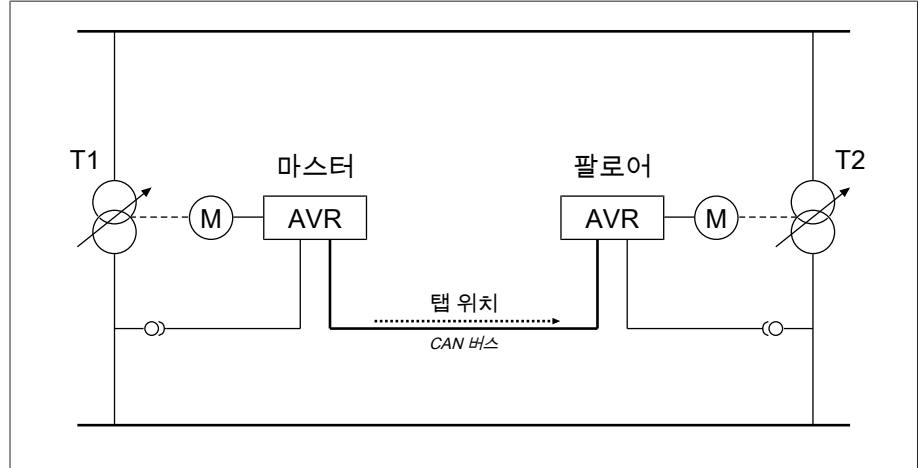


그림 67: 탭 동기화

마스터는 전압 조절을 처리하고 마스터의 전류 탭 위치를 CAN 버스를 통해 모든 팔로어에게 전송합니다. 팔로어는 수신된 탭 위치를 각자의 탭 위치와 비교합니다. 탭 위치가 동일하지 않은 경우 팔로어는 마스터로부터 수신된 탭 위치로 전환됩니다. 이를 통해 병렬 작동하는 변압기가 언제나 같은 탭 위치에 있도록 보장합니다.

마스터가 팔로어에 탭 위치 변경을 자체 탭 변환 구동 전에 전송하지 아니면 자체 탭 변환 구동 후에 전송할지 설정할 수 있습니다. 그러면 장치가 위치를 순차적으로(마스터, 팔로어 순) 변경하거나 동기식으로(마스터와 팔로어가 동시에) 변경합니다.

마스터와 팔로어 간 탭 차이가 있는 경우 모든 팔로어가 동일한 탭 위치에 도달할 때까지 마스터가 제어 명령을 모터 구동 장치에 보내지 않습니다. 탭 차이가 병렬 구동 오류 메시지에 설정된 지연 시간보다 오랫동안 지속되는 경우 마스터는 «팔로어와의 단계 차이» 이벤트를 작동시킵니다.

마스터 및 팔로어로 전압 조정기를 명백하게 지정하거나 CAN 버스 주소를 사용하여 자동 지정을 설정할 수 있습니다.

탭 동기화 병렬 구동 방법의 경우 다음 파라미터를 설정해야 합니다.

파라미터	자동	마스터	팔로어
병렬 구동 활성화		예	
병렬 구동 방법	자동 탭 동기화	마스터	팔로어
CAN 버스 주소		예	
순환 무효 전류 차단 한계	선택적으로 마스터/팔로어 전류 차단이 활성화된 경우		
마스터/팔로어 전류 차단		예	
마스터/팔로어 스위칭 특성		예	
최대 탭 차이	예(팔로어의 경우)	아니요	예
통신이 없는 경우 오류		예	

파라미터	자동	마스터	팔로어
통신이 없는 경우 동작		예	
병렬 구동 오류 지연 시간		예	

표 41: 파라미터

9.3.3.1.2 CAN 버스 통신을 통한 순환 무효 전류 최소화

순환 무효 전류 병렬 구동 방법을 통해 병렬 구동이 순환 무효 전류 최소화 방법을 사용하여 수행됩니다.

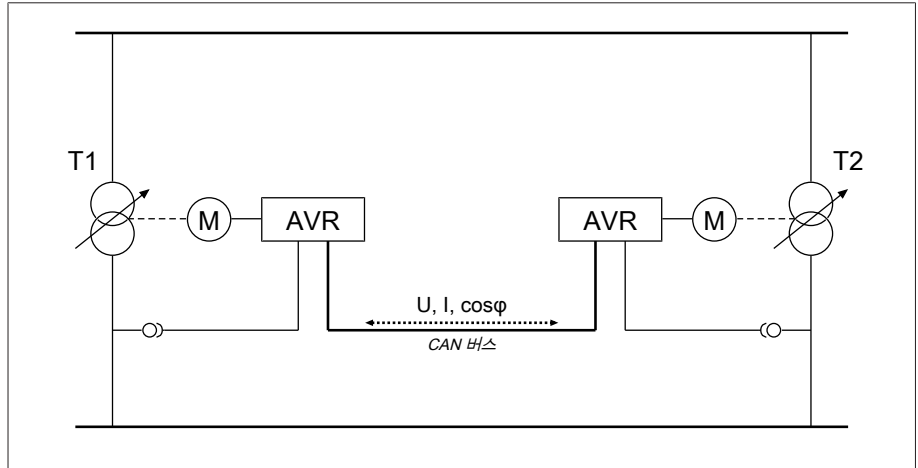


그림 68: CAN 버스 통신을 통한 순환 무효 전류 최소화

순환 무효 전류는 변압기 전류와 위상각으로부터 계산됩니다. 병렬 구동 그룹에 있는 전압 조정기는 CAN 버스를 통해 이 정보를 공유합니다. 순환 무효 전류에 비례하는 추가 제어 편차는 측정 전압을 기반으로 결정된 제어 편차 보정값으로 독립 조정 전압 조정기에 더해집니다. 순환 무효 전류 감도 파라미터를 사용하여 이 추가 제어 편차를 감소 또는 증대할 수 있습니다.

순환 무효 전류 방법은 비슷한 공칭 출력과 단락 전압 U_k 를 가진 병렬 연결된 변압기에 적합하고, 같은 단계 전압과 상이한 단계 전압을 가진 벡터군에 적합합니다. 이 방법은 탭 위치에 대한 정보가 필요하지 않습니다.

다음 필수 조건이 "순환 무효 전류 최소화" 병렬 구동 방법에 대해 충족되어야 합니다.

- 병렬 구동의 모든 변압기에 대해 동일한 정격값이 있는 전류 변압기를 사용해야 합니다.
- 병렬 구동에서 기존 장치로 구동하려면 TAPCON® 2xx 보강 파라미터를 활성화해야 합니다.

CAN 통신을 포함한 순환 무효 전류 최소화 병렬 구동 방법의 경우 다음 파라미터를 설정해야 합니다.

- 병렬 구동 활성화
- 병렬 구동 방법: 순환 무효 전류
- CAN 버스 주소
- 순환 무효 전류 감도
- 순환 무효 전류 차단 한계
- 통신이 없는 경우 오류
- 통신이 없는 경우 동작
- 병렬 구동 오류 지연시간

9.3.3.1.3 CAN 버스 통신을 통하지 않은 순환 무효 전류 최소화

이 방법을 통해 순환 무효 전류 최소화로 통신 연결(CAN 버스) 없이 여러 전압 조정기를 병렬로 구동할 수 있습니다.

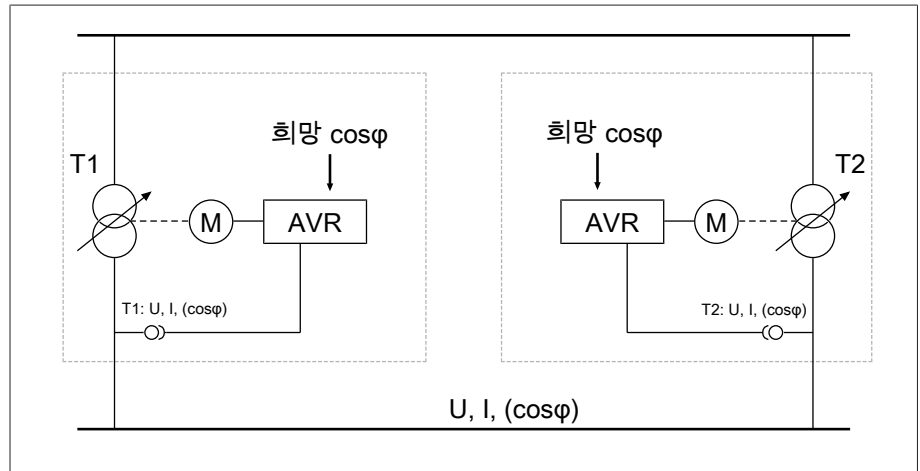


그림 69: CAN 버스 통신을 통하지 않은 순환 무효 전류 최소화

순환 무효 전류는 희망 역률 파라미터, 희망 부하 응력 유형 파라미터 및 측정된 변압기 전류를 사용하여 계산됩니다. 순환 무효 전류에 비례하는 추가 제어 편차는 측정 전압을 기반으로 결정된 제어 편차 보정값으로 독립 조정 전압 조정기에 더해집니다. 이 추가 제어 편차는 희망 역률에서 측정된 역률의 편차 정도에 따라 달라집니다.

역률 방법을 사용하려면 장치 파라미터를 올바르게 설정하기 위해 네트워크의 조건을 알아야 합니다.

역률 방법은 비슷한 공칭 출력과 단락 전압 U_k 를 가진 병렬 연결된 변압기에 적합하고, 같은 단계 전압과 상이한 단계 전압을 가진 벡터군에 적합합니다. 이 방법은 탭 위치에 대한 정보가 필요하지 않습니다.

CAN 통신이 포함되지 않은 순환 무효 전류 최소화 병렬 구동 방법의 경우 다음 파라미터를 설정해야 합니다.

- 병렬 구동 활성화
- 병렬 구동 방법: 역률
- 순환 무효 전류 감도
- 순환 무효 전류 차단 한계
- 희망 역률
- 희망 부하 응력 유형
- 병렬 구동 오류 지연시간



"Error if no communication" 및 "Behavior if no communication" 파라미터는 CAN 커뮤니케이션 병렬 구동 방식 없이도 무효 전류 최소화기능을 활성화시키는 기능이 없다는 점에 유념하십시오.

9.3.3.2 병렬 구동 구성

병렬 구동 메뉴 항목에서 병렬 변압기 구동에 필요한 매개변수를 설정할 수 있습니다.

> 설정 > 파라미터 > 전압 조정기 > 병렬 구동(으)로 이동합니다.

9.3.3.2.1 병렬 운전 활성화

이 파라미터를 사용하여 병렬 구동을 활성화 또는 비활성화할 수 있습니다.

9.3.3.2.2 병렬 구동 방법 설정

이 파라미터를 사용하여 병렬 구동 방법을 설정할 수 있습니다. 다음 옵션을 선택할 수 있습니다.

부하시 탭 절환장치가 탭 변환 구동을 수행하지 않을 때는 병렬 구동 방법만 변경하십시오.

옵션	설명	
마스터	장치는 마스터로 지정됩니다.	탭 동기화 병렬 구동 방법
팔로어	장치는 팔로어로 지정됩니다.	
자동 탭 동기화	마스터 또는 팔로어로 자동 할당. 마스터가 탐지되지 않으면 CAN 버스 주소가 가장 낮은 장치가 마스터로 자동 지정됩니다. 다른 모든 장치는 팔로어로 지정됩니다.	
순환 무효 전류	CAN 버스 통신을 통한 순환 무효 전류 최소화 병렬 구동 방법	
역률	CAN 버스 통신을 통하지 않은 순환 무효 전류 최소화 병렬 구동 방법	

표 42: 병렬 구동 방법 설정

9.3.3.2.3 CAN 버스 주소 할당

이 파라미터를 사용해서 CAN 버스 주소를 장치에 할당할 수 있습니다. 모든 장치가 CAN 버스를 사용해서 통신할 수 있도록 각 장치는 고유 식별자가 필요합니다. 이 값이 0으로 설정되면 통신이 발생하지 않습니다.

9.3.3.2.4 순환 무효 전류 감도 설정

이 파라미터를 사용하여 제어 편차 계산 방법에 대한 순환 무효 전류의 영향을 설정할 수 있습니다. 설정값이 높을수록 순환 무효 전류의 결과로 계산된 제어 편차가 큼니다.

이상적인 순환 무효 전류 감도를 결정하려면 시운전 장에서 관련 절을 참조하십시오.

9.3.3.2.5 순환 무효 전류 차단 한계 설정

이 파라미터를 사용하여 최대 허용 순환 무효 전류의 한계값을 설정할 수 있습니다. 이 값은 변류기의 정격 전류를 기반으로 합니다. 병렬 구동 중 순환 무효 전류가 설정된 한계값을 초과하면 장치가 «순환 무효 전류 차단 한계 초과» 이벤트를 실행합니다. 병렬 구동 그룹에서 구동 중인 모든 장치가 차단됩니다.

희망 역률

이 파라미터를 사용하여 일반적인 구동 조건의 경우 변압기에서 가지는 역률을 설정할 수 있습니다. 측정된 역률이 희망 역률에서 벗어나는 경우 장치는 제어 편차에 더해진 보정값을 계산합니다.

0보다 큰 희망 역률을 입력합니다. 희망 역률을 0으로 입력하면 장치가 전압 보정값을 계산할 수 없습니다.

희망 부하 응력 유형

이 파라미터를 사용하여 변압기가 일반적인 작동 조건에서 받는 부하 응력 유형을 설정할 수 있습니다.

전압과 전류 간의 위상각 차이를 사용하여 부하 응력 유형을 결정할 수 있습니다. 다음과 같이 위상각 차이를 계산합니다.

$$\varphi_{UI} = \varphi_U - \varphi_I$$

φ_{UI}	전압과 전류 간 위상각 차이
φ_U	전압의 위상각
φ_I	전류의 위상각

계산된 위상각 차이에 따라 다음 옵션을 선택해야 합니다.

- $\varphi_{UI} > 0$: 유도식
- $\varphi_{UI} < 0$: 정전식

9.3.3.2.6 마스터/팔로어 전류 차단 설정

이 파라미터를 사용하여 탭 동기화 병렬 구동 방법에 대한 순환 무효 전류 차단 한계를 활성화할 수 있습니다. 이를 통해 장치는 순환 무효 전류 최소화 병렬 구동 방법과 동일한 방식으로 순환 무효 전류를 계산하고 모니터링하며 순환 무효 전류 차단 안전 기능을 제공합니다. 순환 무효 전류 차단 파라미터는 설정된 한계값에 사용됩니다.

9.3.3.2.7 마스터/팔로어 스위칭 특성 설정

이 파라미터를 사용하여 탭 동기화 병렬 구동 방법에 대한 스위칭 특성을 설정할 수 있습니다. 다음 옵션을 선택할 수 있습니다.

- 순차적: 탭 변환 구동이 실행되면 마스터가 탭 변환 구동을 완료한 후 바로 CAN 버스를 통해 새 탭 위치를 팔로어에 전달합니다. 따라서 마스터와 팔로어의 탭 변환 구동은 차례로(순차적으로) 실행됩니다.
- 동기화: 탭 변환 구동이 실행되면 마스터가 탭 변환 구동을 시작할 때 CAN 버스를 통해 새 탭 위치를 팔로어에 전달합니다. 따라서 마스터와 팔로어의 탭 변환 구동은 거의 동시에(동기화) 실행됩니다.

9.3.3.2.8 최대 탭 차이 설정

이 파라미터를 사용하여 팔로어에서 팔로어와 마스터 간의 최대 허용 탭 차이를 설정할 수 있습니다.

탭 차이가 마스터에 설정된 최대 탭 차이보다 큰 경우 팔로어는 조정을 즉시 차단하며 더 이상 마스터의 탭 위치를 획득하려고 시도하지 않습니다. 병렬 구동 오류 메시지에 설정된 지연시간이 지난 후에 팔로어는 «마스터와의 허용된 탭 차이 초과» 메시지를 출력합니다.

9.3.3.2.9 통신이 없는 경우 오류 설정

이 파라미터를 사용하여 CAN 버스를 통해 장치가 메시지를 받지 않거나 동일한 병렬 구동 그룹에 다른 CAN 버스 참가자가 없는 경우 오류인지 여부를 설정할 수 있습니다.

9.3.3.2.10 통신이 없는 경우 동작 설정

이 파라미터를 사용하여 CAN 버스를 통한 통신이 가능하지 않은 경우 전압 조정기가 동작하는 방법을 설정할 수 있습니다.

i 이 파라미터의 설정은 **통신이 없는 경우 오류** 파라미터에서 **오류** 옵션을 선택한 경우에만 유효합니다.

다음 옵션을 선택할 수 있습니다.

옵션	설명
독립적 조정	장치는 병렬 구동에서 일반 자동 전압 조정으로 전환합니다.
자동 차단	자동 전압 조정이 차단됩니다.
cosφ 보간	보간된 값이 있는 병렬 구동 연속(순환 무효 전류 병렬 구동 방법에서만 가능)
역률	CAN 버스 통신을 통하지 않은 순환 무효 전류 최소화 병렬 구동 방법

표 43: 통신이 없는 경우 동작

9.3.3.2.11 병렬 운전 오류 메시지의 지연시간 설정

병렬 구동에 관여하는 모터 구동 장치의 런타임이 서로 다른 경우에 간략한 결함 메시지는 수신되지 않도록 이 파라미터를 사용하여 병렬 구동 오류 메시지 지연시간을 설정할 수 있습니다.

9.3.3.3 병렬 구동

병렬 구동 메뉴에서 CAN 버스에 의해 연결된 장치에 관한 정보를 표시할 수 있습니다.

	설명
☺	병렬 구동 상태: - - = 독립 모드 - ✓ = 병렬 구동이 활성화됨 - △ = 병렬 구동 오류
CAN	CAN 버스 주소
그룹	병렬 구동 그룹
방법	병렬 구동 방법 활성화
위치	현재 탭 위치
U	전압
I _p	유효 전류
I _q	무효 전류
차단.	차단: - 회색: 병렬 구동이 차단되지 않음 - 빨간색: 병렬 구동이 차단됨

표 44: 병렬 구동 정보

> 정보 > 병렬 구동(으)로 이동합니다.

9.3.4 U 대역폭 모니터링

다음 한계값은 대역폭 모니터링을 통해 모니터링됩니다. 설정된 전압 조정의 대역폭 [▶페이지 90](상위/하위)은 이 용도로 사용됩니다.

동작 측정값이 상한보다 높거나 하한보다 낮으면 장치가 «상위 대역폭 한계값/하위 대역폭 한계값» 메시지를 출력합니다.

"기능 모니터링" 기능은 긴 시간 동안 값이 대역폭보다 높거나 낮은 경우를 감지하는 데 사용됩니다. 긴 시간 동안 값이 대역폭보다 높거나 낮은 경우, 장치는 제어 편차를 수정할 수 없으므로 장치 기능에 문제가 있음을 나타냅니다.

값이 설정된 대역폭 [▶ 페이지 90]보다 높거나 낮은 경우, 기능 모니터링에 대해 설정된 지연 시간이 지난 후 «기능 모니터링» 이벤트가 표시됩니다. 측정값이 설정된 대역폭 내로 복귀하는 즉시 이벤트가 자동으로 승인됩니다.

기능 모니터링 설정을 위해 다음 매개변수를 사용할 수 있습니다.

- 기능 모니터링
- 히스테리시스
- 지연 시간

> 설정 > 파라미터 > 전압 조정기 > U 대역폭 모니터링(으)로 이동합니다.

기능 모니터링

이 파라미터를 사용하여 기능 모니터링을 활성화할 수 있습니다. 다음 옵션을 선택할 수 있습니다.

설정	동작
꺼짐	기능 모니터링이 정지됩니다.
자동만	기능 모니터링은 AVR 자동 구동 모드에서만 활성화됩니다.
자동 및 수동	기능 모니터링은 AVR 자동 및 AVR 수동 구동 모드에서 활성화됩니다.

표 45: 기능 모니터링 활성화

히스테레시스

이 파라미터를 사용하여 히스테레시스를 설정할 수 있습니다. 측정값이 임계값 주위에서 변동하는 경우 이 파라미터를 사용하여 불필요한 메시지 생성을 방지할 수 있습니다.

지연시간

이 파라미터를 사용하여 이벤트 메시지가 늦게 출력되도록 지연시간을 설정할 수 있습니다.

9.4 부하시 탭 절환장치

9.4.1 탭 위치 모니터링

탭 위치 모니터링에 대한 한계값 매개변수를 설정할 수 있습니다.
> 설정 > 파라미터 > 전압 조정 > 탭 위치 모니터링(으)로 이동합니다.

지연시간

이 파라미터를 사용하여 이벤트 메시지가 늦게 출력되도록 지연시간을 설정할 수 있습니다.

동작 한계값

이 파라미터를 사용하여 이벤트 메시지가 출력될 때 장치의 동작을 설정할 수 있습니다. 다음 옵션을 선택할 수 있습니다.

설정	동작
꺼짐	탭 위치 모니터링이 꺼집니다.
위치+ 자동 차단	자동 제어 시 탭 변환 구동이 상위 탭 위치(위치+) 방향으로 수행되지 않습니다. 수동 모드에서 탭 변환 구동을 상위 탭 위치(위치+) 방향으로 수행할 수 있습니다.
위치- 자동 차단	자동 제어 시 탭 변환 구동이 하위 탭 위치(위치-) 방향으로 수행되지 않습니다. 수동 모드에서 탭 변환 구동을 하위 탭 위치(위치-) 방향으로 수행할 수 있습니다.
위치+ 자동/수동 차단	자동 제어 시 탭 변환 구동이 상위 탭 위치(위치+) 방향으로 수행되지 않습니다. 수동 모드에서 탭 변환 구동을 상위 탭 위치(위치+) 방향으로 수행할 수 없습니다.
위치- 자동/수동 차단	자동 제어 시 탭 변환 구동이 하위 탭 위치(위치-) 방향으로 수행되지 않습니다. 수동 모드에서 탭 변환 구동을 하위 탭 위치(위치-) 방향으로 수행할 수 없습니다.

구동 카운터

장치의 구동 카운터는 모든 탭 변환 구동 시 자동으로 증가됩니다. 이 파라미터를 사용하여 모터 구동 장치의 구동 카운터와 비교하기 위해 탭 변환 구동의 수를 설정할 수 있습니다.

9.4.2 탭 위치 포착 방법

부하시 탭 절환장치의 현재 탭 위치가 모터 구동 장치에서 해당 장치로 전송됩니다. 이 매개변수를 사용하여 탭 위치 포착 유형을 선택할 수 있습니다.

• 탭 위치 포착 기능이 제대로 작동하려면 해당하는 탭 위치 포착 방법의 입력이 활성화되고 올바르게 배선되어야 합니다.

> 설정 > 파라미터 > 부하시 탭 절환장치 > 탭 위치 모니터링 > 탭 위치 모니터링(으)로 이동합니다.

탭 위치는 다음 방법 중 하나를 통해 전송됩니다.

9.4.2.1 디지털 탭 정보

탭 위치는 모터 구동 장치에서 해당 장치에 디지털 신호로 전송할 수 있습니다. 다음과 같은 방법을 사용할 수 있습니다.

- BCD
- 이중 코드
- 그레이 코드
- N/O 접점 계열

9.4.2.2 아날로그 탭 정보

탭 위치는 모터 구동 장치에서 해당 장치까지 아날로그 신호로 전송할 수 있습니다. 다음과 같은 방법을 사용할 수 있습니다.

9.4.2.2.1 주입 전류(0/4~20mA)

아날로그 탭 위치 포착을 위해 최소 아날로그 신호 및 최대 아날로그 신호에 일치하는 탭 위치를 설정해야 합니다.

최대 아날로그 신호에서의 위치

이 파라미터를 사용하여 최대 아날로그 신호에 해당하는 부하시 탭 절환장치의 탭 위치(예: 4~20mA 신호의 경우 20mA)를 설정할 수 있습니다.

1. **설정 > 아날로그 탭 위치 포착 > 최대 아날로그 신호에서의 위치**로 이동합니다.
2. 탭 위치를 설정합니다.
3. **확인** 버튼을 눌러 수정된 파라미터를 저장합니다.

최소 아날로그 신호에서의 위치

이 파라미터를 사용하여 최소 아날로그 신호에 해당하는 부하시 탭 절환장치의 탭 위치(예: 4~20mA 신호의 경우 4mA)를 설정할 수 있습니다.

1. **설정 > 아날로그 탭 위치 포착 > 최소 아날로그 신호에서의 위치**로 이동합니다.
2. 탭 위치를 설정합니다.
3. **확인** 버튼을 눌러 수정된 파라미터를 저장합니다.

9.4.2.2.2 저항기 접점 계열



일반 구동 조건에 해당하는 주위 온도에서 보정을 수행합니다. 이렇게 하면 온도 변동으로 인한 측정 오류를 줄일 수 있습니다.

저항기 접점 계열을 통해 탭 위치를 포착하려면 보정을 수행해야 합니다. 이 작업을 수행하려면 최대 및 최소 아날로그 신호에 대한 부하시 탭 절환장치의 탭 위치를 설정해야 합니다. 그런 다음 전체 탭 위치 범위에서 부하시 탭 변환 구동을 수행해야 합니다. 전체 보정 절차는 마법사를 사용하여 수행됩니다.

1. **설정 > 하드웨어 보정 > RCS 보정**으로 이동합니다.
2. **최대 아날로그 신호에서의 위치** 파라미터를 선택합니다.
3. 탭 위치를 설정합니다.
4. **확인** 버튼을 눌러 수정된 파라미터를 저장합니다.
5. **최소 아날로그 신호에서의 위치** 파라미터를 선택합니다.
6. 탭 위치를 설정합니다.
7. **확인** 버튼을 눌러 수정된 파라미터를 저장합니다.
8. **시작** 버튼을 클릭합니다.
 - » 보정 마법사가 시작됩니다.
9. **다음** 버튼을 누릅니다.
10. 1단계: 부하시 탭 절환장치를 최고 탭 위치로 수동 전환합니다.
11. **다음** 버튼을 누릅니다.
 - » 2단계: 장치가 전류 출력을 보정하고 완료되면 3단계로 이동합니다.
12. 3단계: 부하시 탭 절환장치를 최저 탭 위치로 수동 전환합니다.
 - » 4단계: 장치가 오프셋을 결정하고 완료되면 5단계로 이동합니다.

13. 5단계: **다음** 버튼을 눌러 보정을 완료합니다.

» 저항기 접점 계열을 사용한 탭 위치 포착 보정이 성공적으로 수행되었습니다.

탭 위치 메시지 설정

탭 위치 포착을 변경할 경우 구성된 아날로그 출력 값 범위가 AIO 구성 [▶절 9.1.8, 페이지 67] 파라미터의 값과 일치하는지 확인하십시오. 그렇지 않을 경우 탭 위치가 올바르게 보고되지 않습니다.

9.4.3 목표 탭 위치 구동

목표 탭 위치 구동이 활성화되면 장치는 이 목표 탭 위치로 자동 전환됩니다.

> 설정 > 파라미터 > 부하시 탭 절환장치 > 정의된 대상 탭 위치로 이동(으)로 이동합니다.

목표 탭 위치

이 파라미터를 사용하여 목표 탭 위치를 정의할 수 있습니다.

9.4.4 부하시 탭 절환장치 정보

"OLTC"에서 부하시 탭 절환장치에 대한 정보를 표시할 수 있습니다.

- 현재 탭 위치
- 전체 탭 변환 구동(구동 카운터)

> 정보 > 부하시 탭 절환장치 > OLTC(으)로 이동합니다.

9.5 모터 구동 장치 및 제어 캐비닛

9.5.1 모터 구동 장치 제어

9.5.1.1 모터 구동 장치 제어에 대한 스위칭 펄스 설정

스위칭 펄스 유형, 스위칭 펄스 시간 및 스위칭 펄스 일시 정지 매개변수를 사용하여 모터 구동 장치 제어기의 요구 사항에 따라 장치의 스위칭 펄스를 조정할 수 있습니다.

> 설정 > 파라미터 > 모터 및 제어 캐비닛 > 모터 제어 장치(으)로 이동합니다.

스위칭 펄스 유형

이 파라미터를 사용하여 연속 펄스 또는 시간 제어 스위칭 펄스 사이의 스위칭 펄스를 설정/해제할 수 있습니다.

연속 펄스 "연속 펄스" 옵션을 선택하면 측정값이 대역폭 내로 돌아올 때까지 AVR 자동 구동 모드에서 장치가 스위칭 펄스를 출력합니다. AVR 수동 구동 모드에서 장치는 ▲ 또는 ▼ 키를 누르는 동안 스위칭 펄스를 출력합니다.

이 경우 장치가 병렬 구동에서 팔로어로 작동되면 다음 요건 중 하나를 충족할 때까지 전압 조정기에서 스위칭 펄스를 출력합니다.

- 설정된 모터 런타임에 도달했습니다.
- «모터 실행 중» 신호는 1에서 0으로 상태를 전환합니다.
- 마스터에서 필요한 탭 위치에 도달했습니다.

다른 스위칭 펄스가 출력되기 전에 각 스위칭 펄스 후 항상 일시 정지가 적용됩니다.

시간 제어 스위칭 펄스 "시간 제어 스위칭 펄스" 옵션을 선택하면 장치가 설정된 시간 동안 스위칭 펄스를 출력합니다. 다른 스위칭 펄스가 출력되기 전에 각 스위칭 펄스 **2** 후 항상 일시 정지 **1**가 적용됩니다.

i Maschinenfabrik Reinhausen GmbH의 모터 구동 장치를 사용하는 경우 "시간 제어 스위칭 펄스" 옵션을 선택해야 합니다.

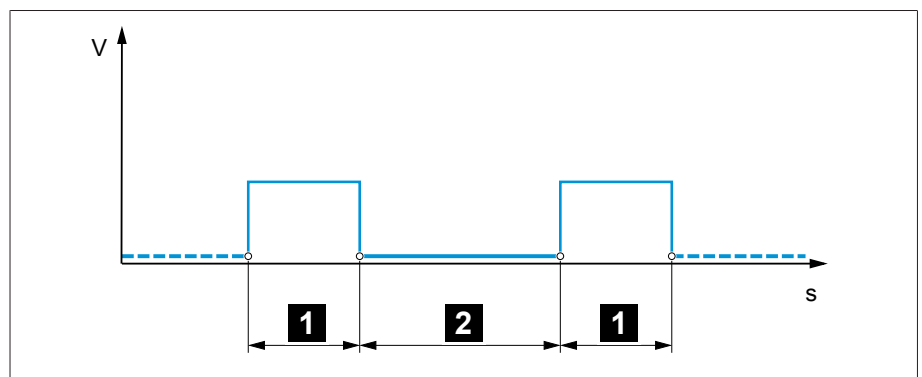


그림 70: 스위칭 펄스 시간 및 스위칭 펄스 일시 정지

1	스위칭 펄스 시간	2	스위칭 펄스 일시 정지
---	-----------	---	--------------

스위칭 펄스 시간

이 파라미터를 사용하여 스위칭 펄스의 최대 시간을 설정할 수 있습니다. 스위칭 펄스 시간은 스위칭 펄스 시간이 지난 후, 장치가 «모터 실행 중» 신호를 사전에 받는 경우 또는 탭 위치가 변경되는 경우 초기화됩니다.

스위칭 펄스 일시 정지

이 파라미터를 사용하여 2개의 스위칭 펄스 간 스위칭 펄스 일시 정지를 설정할 수 있습니다. 스위칭 펄스 일시 정지가 지나면 장치는 다른 스위칭 펄스만 출력할 수 있습니다.

9.5.1.2 모터 런타임 모니터링 설정

모터 구동 장치의 런타임은 장치에서 모니터링할 수 있습니다. 이 기능은 탭 변환 구동 중에 모터 구동 장치의 오작동을 확인하고 필요한 작업을 시작하기 위해 사용 됩니다.

동작 모터 구동 장치는 탭 변환 구동 중에 «모터 구동 장치 작동 중» 신호를 생성합니다. 이 신호는 탭 변환 구동이 완료될 때까지 지속됩니다. 장치는 이 신호의 지속 시간을 설정된 모터 런타임과 비교합니다. 설정된 모터 런타임이 초과된 경우 다음 작업을 실행합니다.

1. «모터 런타임 초과» 이벤트.
2. «모터 보호 스위치 작동» 출력 계전기를 통한 펄스 신호



통과 위치가 있는 모터 구동 장치나 단계별 스위칭 동작이 없는 모터 구동 장치는 특정 상황에서 더 오랫동안 실행됩니다. 이러한 장치의 경우 더 긴 모터 런타임을 설정합니다.

> 설정 > 파라미터 > 모터 및 제어 캐비닛 > 모터 제어 장치로 이동합니다.

모터 런타임 감시 한계

이 파라미터를 사용하여 모터 런타임 감시 한계를 설정할 수 있습니다.

모터 런타임 감시

이 파라미터를 사용하여 모터 런타임 감시를 활성화 또는 비활성화할 수 있습니다.

9.5.1.3 스위칭 방향 설정

모터 구동 장치의 스위칭 방향을 설정할 수 있습니다.

> 설정 > 파라미터 > 모터 및 제어 캐비닛 > 모터 제어 장치(으)로 이동합니다.

스위칭 방향 감시

이 파라미터를 사용하여 스위칭 방향 모니터링을 설정할 수 있습니다. 이 기능은 잘못된 방향의 탭 변환 구동이 착수되었는지 여부(예: 배선 오류로 인한)를 모니터링합니다.

잘못된 방향의 탭 변환 구동이 감지되는 경우 장치는 이벤트 메시지 «스위칭 방향 모니터링»을 출력하며 자동 전압기를 차단합니다. 자동 조정기는 이벤트를 승인할 때까지 차단됩니다.



연속 펄스 [▶ 절 9.5.1.1, 페이지 107]가 있는 모터 구동 장치를 제어하는 경우 스위칭 방향 모니터링이 작동되지 않습니다.

또한 다음을 참조하십시오

- 모터 구동 장치 제어에 대한 스위칭 펄스 설정 [▶ 107]

U 스위칭 방향

이 파라미터를 사용하여 전압 조정의 스위칭 방향을 설정할 수 있습니다. 이 작업을 통해 부하시 탭 절환장치와 모터 구동 장치를 구성하는 방법에 따라 장치 동작을 조정할 수 있습니다. 다음 옵션을 선택할 수 있습니다.

설정	의미
표준	장치는 «상승» 출력을 통해 신호를 출력하여 전압을 높입니다. 장치는 «하강» 출력을 통해 신호를 출력하여 전압을 낮춥니다.
교환	장치는 «하강» 출력을 통해 신호를 출력하여 전압을 높입니다. 장치는 «상승» 출력을 통해 신호를 출력하여 전압을 낮춥니다.

표 46: 동작

10 정비 및 관리

10.1 장치 청소

장치를 마른 천으로 닦을 수 있습니다.

10.2 애플리케이션 소프트웨어 업데이트

참고 사항

호환되지 않는 배선 및 구성으로 인한 장치 손상.

애플리케이션 소프트웨어 업데이트로 인해 장치 입력 및 출력 구성이 바뀌면 배선이 호환되지 않아 장치가 손상될 수 있습니다.

> 장치 애플리케이션 소프트웨어를 업데이트하기 전에 장치와 함께 제공된 결선도에 따라 장치를 배선하십시오.

PC에서 웹 기반 시각화를 사용하여 애플리케이션 소프트웨어를 업데이트하려면 다음 절차를 따르십시오.

1. 애플리케이션 소프트웨어를 PC에 복사합니다 [▶절 10.2.1, 페이지 110].
2. 시각화에 연결합니다 [▶절 10.2.2, 페이지 111].
3. 애플리케이션 소프트웨어를 업데이트합니다 [▶절 10.2.3, 페이지 112].

10.2.1 애플리케이션 소프트웨어를 PC에 복사



다운로드하기 전 현재 장치에 설치된 소프트웨어의 버전을 확인합니다(정보 > 시스템 > 소프트웨어(으)로 이동). 그런 다음, 다음에 설명된 대로 해당 소프트웨어 버전의 업데이트 패키지를 다운로드합니다.

Maschinenfabrik Reinhausen GmbH 고객 포털에서 애플리케이션 소프트웨어의 최신 버전을 다운로드할 수 있습니다. 이 작업을 수행하려면 다음과 같이 진행하십시오.

1. www.reinhausen.com 웹사이트를 엽니다.
2. **고객 포털** 버튼을 누릅니다.
3. 로그인 정보를 사용하여 로그인하거나 등록합니다.
4. **내 장치** 타일의 **변압기 섹션**에서 **열기** 버튼을 누릅니다.
5. 원하는 장치가 목록에 표시되지 않는 경우 **장치 추가** 버튼을 누르고 장치 데이터(일련 번호, 이름, 위치 등)를 입력합니다.
6. 목록에서 원하는 장치를 선택합니다.
7. 장치를 **펌웨어** 탭에서 선택한 후 원하는 버전의 **MR 버전** 항목에서 **펌웨어 생성** 버튼을 누릅니다. 펌웨어를 자동으로 생성할 수 없는 경우 **요청** 버튼이 표시됩니다. 이 버튼을 사용하여 Maschinenfabrik Reinhausen GmbH로 요청을 보낼 수 있습니다.
 - » 펌웨어가 생성됩니다. 펌웨어를 다운로드할 수 있게 되면 이메일을 수신합니다.
8. **다운로드** 버튼을 눌러 펌웨어를 PC에 저장합니다.
9. **...** 버튼을 눌러 다운로드 확인을 위한 해시 값을 표시합니다.
10. PC에 다운로드된 ZIP 파일의 해시 값을 계산하고 고객 포털에 표시된 해시 값과 비교합니다. 두 값이 동일하면 파일이 올바르게 다운로드된 것입니다.



운영 체제에 따라 파일의 해시 값을 계산하는 방법이 다릅니다. PC에서 Windows 10을 실행할 경우 명령줄에 다음 명령을 입력하여 해시 값을 계산할 수 있습니다.

```
certutil -hashfile <filename>.zip sha256
```

11. PC에 ZIP 파일의 압축을 풉니다.
 - » 애플리케이션 소프트웨어가 올바르게 다운로드되었습니다.

10.2.2 감시화면 연결 설정

감시화면 연결은 다음과 같이 두 개의 인터페이스를 사용하여 설정할 수 있습니다.

- 전면 인터페이스(로컬 액세스용)
- 선택 사항: 장치 후면의 X3 인터페이스(원격 디스플레이, 제어 센터 등을 통한 액세스용)

시스템 요건

웹 기반 감시화면에 액세스하려면 PC에 HTML5 지원 브라우저가 설치되어 있어야 합니다. 디스플레이는 다음 브라우저에 최적화되어 있습니다.

- Microsoft Edge
- Google Chrome™

전면 인터페이스를 통한 연결 설정

1. 장치 전면의 인터페이스 커버를 제거합니다.
2. 제공된 패치 케이블을 사용하여 COM-X2를 CPU-X3에 연결합니다.

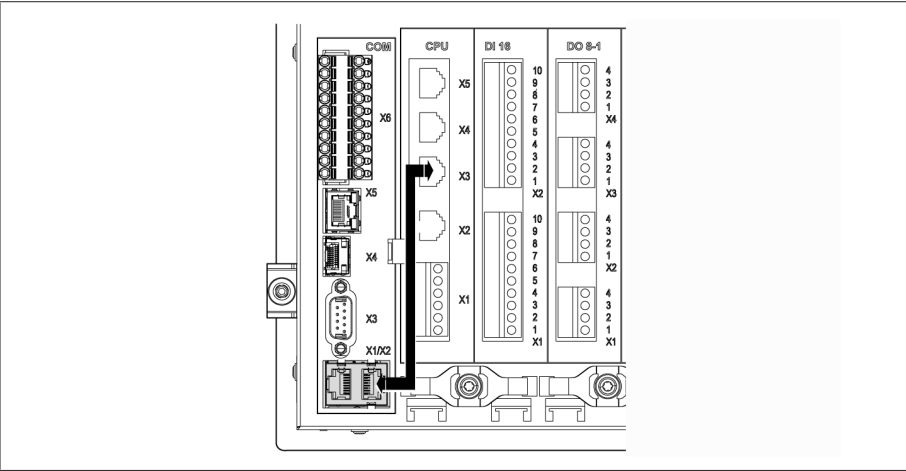


그림 71: 후면의 패치 케이블

3. 이더넷 케이블(RJ45 플러그)을 사용하여 전면 인터페이스를 통해 PC와 장치를 연결합니다.

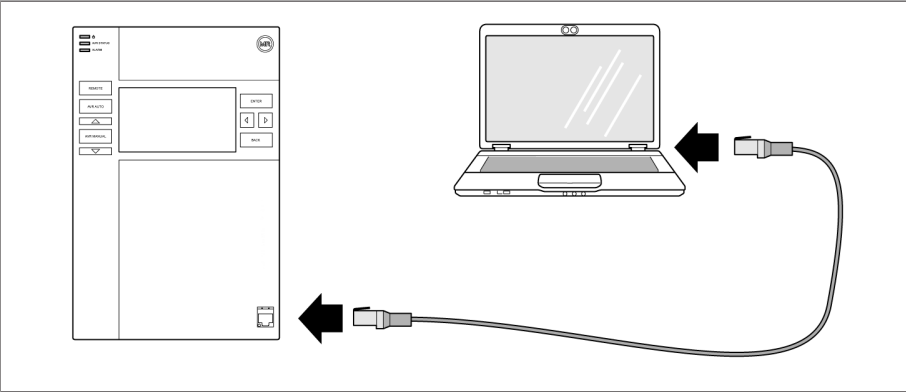


그림 72: 전면 인터페이스를 통한 연결 설정

4. 장치와 동일한 서브넷에서 고유 IP 주소를 PC에 할당합니다(예: 192.168.165.100).

5. PC 브라우저에 감시화면의 IP 주소 `http://192.168.165.1`을 입력하거나 SSL 암호화가 활성화된 경우 `https://192.168.165.1`을 입력합니다.
 » 감시화면에 액세스됩니다.

후면 CPU-X3 인터페이스를 통한 연결 설정

1. 사전 조립된 패치 케이블을 사용하여 후면 CPU-X3 인터페이스를 통해 PC와 장치를 연결합니다.
2. 장치의 IP 주소를 표시하려면 장치의 **통신**으로 이동합니다.
3. 장치와 동일한 서브넷에서 고유 IP 주소를 PC에 할당합니다(예: 192.0.1.100).
4. 감시화면의 IP 주소(예: `http://192.0.1.230`, SSL 암호화가 활성화된 경우 `https://192.0.1.230` 입력)를 PC 브라우저에 입력합니다.
 » 감시화면에 액세스됩니다.

10.2.3 애플리케이션 소프트웨어 업데이트

참고 사항

파일 시스템 손상!

파일 시스템이 잘못된 데이터 전송 프로세스로 인해 손상될 수 있습니다. 손상된 파일 시스템으로 인해 장치가 더 이상 작동하지 않을 수 있습니다.
 > 가져오기 동안 전원 공급에서 장치를 연결 해제하지 마십시오.

납품 상태에서 다음과 같이 관리자로 로그인할 수 있습니다.

- 사용자 이름: admin
- 암호: admin

애플리케이션 소프트웨어를 로드하려면 다음 절차를 따르십시오.

1. **로그인** 버튼을 누르고 파라미터 구성자 또는 관리자 사용자 역할이 있는 사용자로 로그인합니다.
2. **정보 > 소프트웨어**로 이동하여 애플리케이션 소프트웨어 버전을 기록합니다.
3. **설정 > 내보내기 > 시스템 이미지**로 이동하여 현재 시스템의 백업본을 내보냅니다.
4. **기록 포함** 옵션을 선택하고 **내보내기 시작** 버튼을 눌러 내보내기를 시작합니다.
5. **설정 > 가져오기**로 이동합니다.
6. **찾아보기** 버튼을 누르고 가져올 애플리케이션 소프트웨어(rhp 파일)를 선택한 후 **업로드 시작** 버튼을 누릅니다.
 » 파일이 선택됩니다.
7. **기록 데이터 유지, 사용자 설정 유지 및 장치 설정 유지** 옵션을 선택합니다.
8. **업데이트 시작** 버튼을 눌러 가져오기를 시작합니다.
 » 애플리케이션 소프트웨어가 업데이트됩니다.
9. 업데이트에 성공한 후 **확인** 버튼을 눌러 장치를 다시 시작합니다.
10. **정보 > 소프트웨어**로 이동하여 애플리케이션 소프트웨어 버전을 기록한 버전과 비교합니다. 버전 번호가 더 높아야 합니다.

11 고장 제거

11.1 일반 고장

특징/세부 사항	원인	해결 방법
작동하지 않음 - «전력 공급» LED가 켜지지 않습니다.	전원이 없습니다.	전원 공급을 확인하십시오.
	퓨즈가 트립되었음	Maschinenfabrik Reinhausen GmbH에 문의하십시오.
작동하지 않음 - «AVR 상태» LED가 켜지지 않습니다.	구성 오류	Maschinenfabrik Reinhausen GmbH에 문의하십시오.
계전기 채터링	높은 EMC 부하	차폐된 케이블이나 외부 필터를 사용하십시오.
	접지 불량	기능 접지를 확인하십시오.

표 47: 일반 고장

11.2 자동 모드에서 조정 안 됨

특징/세부 사항	원인	해결 방법
장치 제어 명령이 효과가 없음	모터 구동 장치 내 로컬/원격 스위치가 로컬로 전환됨	구동 모드를 확인하십시오. 필요하면 수정하십시오.
	접속되지 않음	결선도에 따라 결선되었는지 확인하십시오.
자동 전압 조정이 차단됩니다. - «경보» LED가 이벤트 구성에 따라 켜지며 해당 이벤트가 활성화됩니다.	자동 차단 또는 자동/수동 차단 동작이 있는 한계값이 초과되었습니다.	파라미터를 확인하십시오. 필요하면 수정하십시오.
	스위칭 방향 모니터링이 오작동을 기록했으며 연관된 이벤트를 작동시켰습니다.	이벤트의 원인을 파악한 다음 이벤트를 확인하십시오.
	모터 보호 스위치가 작동되었습니다. 모터 보호 스위치 이벤트가 활성화되었습니다.	모터 보호 스위치가 작동된 이유를 확인하고 필요한 경우 모터 보호 스위치를 작동하십시오.
자동 전압 조정이 차단됩니다.	"자동 전압 조정 차단" 입력 신호	신호 소스를 확인하십시오.
	목표-탭-위치 구동 활성화	목표-탭-위치 구동 기능의 구성을 확인하십시오. 필요한 경우 원인을 해결하십시오.
	"차단" 기능은 디지털 입력 또는 제어 시스템 메시지에 연결됩니다.	신호 소스 또는 제어 시스템을 확인하십시오. 필요한 경우 초기화하십시오.
자동 전압 조정이 차단됩니다. - 측정된 전압이 너무 낮음(< 30V)	전압 측정이 올바르지 않음	전압 측정을 확인하십시오.
대역폭이 너무 높게 설정되었음	-	권장 대역폭을 결정하십시오.
병렬 구동이 활성화되었습니다.	장치가 병렬 구동에서 팔로어로 작동합니다.	오류가 없습니다. 필요한 경우 병렬 구동을 비활성화하십시오.
CAN 버스 통신 오류	"자동 차단" 동작이 설정되었습니다.	구성을 확인하십시오.

표 48: 자동 모드에서 조정 안 됨

11.3 원하지 않는 부하 시 탭 변환 구동

특징/세부 사항	원인	해결법
보상 활성화됨	설정: - R-X 보상 - Z 보상	파라미터를 확인하십시오. 필요하면 수정하십시오.

표 49: 설명되지 않은 탭 변환

11.4 사용자와 장비간 인터페이스

특징/세부 사항	원인	해결 방법
디스플레이 - 디스플레이가 없음.	전원 공급이 중단되었습니다.	전원 공급을 확인하십시오.
	퓨즈 고장.	Maschinenfabrik Reinhausen에 문의하십시오.
감시화면과 연결할 수 없음	연결 케이블 결함	연결 케이블을 확인하십시오.
	SSL 암호화 활성화	브라우저에서 SSL 인증서를 확인하십시오.
		https://를 사용하여 IP 주소를 불러오십시오.
		SSL 암호화를 비활성화하십시오.
PC가 감시화면과 동일한 서브넷에 있지 않음	장치와 PC의 IP 주소 설정을 확인하고 필요한 경우 수정하십시오.	
웹 브라우저에서 감시화면이 잘못 표시됨.	소프트웨어를 업데이트한 후 웹 브라우저를 사용하여 감시화면에 액세스했습니다.	웹 브라우저의 캐시를 삭제하십시오.

표 50: 사용자와 장비간 인터페이스

11.5 잘못된 측정값

특징/세부 사항	원인	해결 방법
측정된 전압 - 이용 가능한 측정값이 없음.	연결부가 플러그 단자 안에서 접촉되지 않았습니다.	배선과 플러그 단자를 확인하십시오.
	절연이 트랩됨.	
	전선이 충분히 삽입되지 않았습니다.	
	소형 차단기가 트립되었습니다.	퓨즈를 확인하십시오.
측정된 전압 - 측정값이 너무 낮음	측정선에서 전압 강하가 발생했습니다.	측정된 전압을 확인하십시오.
측정된 전압 - 측정값이 불안정함	가능한 간섭 원인: - 케이블이 병렬 배치되었습니다. - 탭 변환 구동	측정된 전압을 확인하십시오.
		간섭원과의 거리를 늘리십시오.
		필요하면 필터를 설치하십시오.

특징/세부 사항	원인	해결 방법
측정된 전류 - 측정값이 없음	변류기 선로가 단속되었습니다.	배선을 확인하십시오.
	변류기에서 단락 점퍼가 제거되지 않았습니다.	단락 점퍼를 제거하십시오.
측정된 전류 - 측정값이 너무 높음 - 측정값이 너무 낮음	변류기가 올바르게 설정되지 않았습니다.	파라미터 설정을 수정하십시오.

표 51: 잘못된 측정값

11.6 병렬 운전 고장

특징/세부 사항	원인	해결법
CAN 버스에 문제가 있습니다. - 장치가 등록되지 않았습니다.	장치가 잘못 연결되었습니다.	연결을 확인하십시오. 결선도에 표시된 대로 연결하십시오.
	장치가 동일한 CAN 주소를 갖고 있습니다.	CAN 주소를 서로 다르게 설정하십시오.
	장치의 CAN 버스 주소를 "0"으로 설정하십시오	CAN 버스 주소를 설정하십시오(오직 0으로만).
병렬 구동 문제	다른 병렬 구동 방법이 병렬 구동 그룹에서 장치에 설정되었습니다.	구성을 확인하십시오.
마스터/팔로어 병렬 구동 방법 문제	하나 이상의 장치가 병렬 구동 그룹에서 마스터로 구성되었습니다.	구성을 확인하십시오.
	병렬 구동 그룹에 마스터로 구성된 장치가 없습니다.	구성을 확인하십시오.
	마스터 또는 팔로어의 무효한 탭 위치.	탭 위치를 확인하십시오. 배선을 점검하십시오. 결선도에 표시된 대로 연결하십시오.
마스터/팔로어 병렬 구동 방법 문제: - 마스터/팔로어 스위칭 특성은 "동기화"입니다.	마스터 및 팔로어에는 다른 탭 위치가 있습니다.	탭 위치 포착을 확인하거나 탭 변환 구동이 착수되지 않은 이유(예: 기계적 결함)를 확인한 다음 다음 단계 중 하나를 수행합니다. - 수동으로 마스터의 탭 위치를 수정합니다. - 마스터를 다시 시작합니다. - 마스터/팔로어 스위칭 특성을 "순차적"으로 설정합니다. - 마스터 장치를 팔로어로 변경하고 다른 장치를 마스터로 정의합니다.
순환 무효 전류 최소화 병렬 구동 방법 문제.	순환 무효 전류를 계산할 수 없습니다.	배선을 점검하십시오. 결선도에 표시된 대로 연결하십시오.
	순환 무효 전류 차단 한계가 초과되었습니다.	구성을 확인하십시오.

표 52: 병렬 구동 고장

11.7 탭 위치 캡처 부정확

특징/세부 사항	원인	해결 방법
위치 표시가 잘못되었습니다. - 부호가 잘못될 수 있습니다.	배선이 잘못되었습니다.	배선을 확인하십시오. 결선도에 표시된 대로 연결하십시오.
	아날로그 입력 신호의 최소값이 올바르게 구성되지 않았습니다.	파라미터를 확인하십시오.
위치 표시가 잘못되었습니다. - 디스플레이가 불안정합니다.	간섭	선로를 차폐하십시오.
		간섭원과 거리를 늘리십시오. 간섭 선로를 분리하여 배치하십시오.
		신호를 분리된 선로로 전송하십시오(필터, 차폐 선로).
위치 표시가 없습니다. - "- -"가 표시됩니다.	측정 신호가 없습니다. 디지털 입력을 위한 L-이 없습니다.	결선도에 표시된 신호를 연결하십시오.
		배선을 확인하십시오. 결선도에 표시된 대로 연결하십시오.
저항기 접점 계열의 탭 위치 캡처가 잘못되었습니다.	보정이 잘못되었습니다.	저항기 접점 계열에서 탭 위치 캡처를 보정하십시오.
	저항기 접점 계열의 수정된 접점 저항 값(예: 날씨 또는 수명 때문).	저항기 접점 계열에서 탭 위치 캡처를 보정하십시오.

표 53: 탭 위치 캡처

11.8 기타 고장

문제를 직접 해결할 수 없는 경우 Maschinenfabrik Reinhausen에 문의하십시오. 다음과 같은 다음 데이터를 준비해 주십시오.

- 일련 번호
 - 명판
- 소프트웨어 버전 [▶ 절 9.1.13, 페이지 74]

다음 질문에 답변해 주시기 바랍니다.

- 소프트웨어가 업데이트되었습니까?
- 이전에도 이 장치에 문제가 있었습니까?
- 이전에 이 문제에 대해 Maschinenfabrik Reinhausen에게 문의하신 적이 있습니까? 이전에 문의한 경우 누구에게 문의하셨습니다?

기술 서비스

Maschinenfabrik Reinhausen GmbH
기술 서비스
Postfach 12 03 60
93025 Regensburg
Germany
전화: +49 94140 90-0
이메일: service@reinhausen.com
홈페이지: www.reinhausen.com

고객 포털 <https://portal.reinhausen.com>에서 제품에 대해 사용 가능한 서비스의 개요를 확인할 수 있습니다.

12 처분

사용 국가에서 적용되는 국가 요건을 준수하십시오.

13 기술 데이터

13.1 디스플레이 요소

디스플레이	5인치 TFT 컬러 디스플레이
LED	구동 표시와 메시지를 위한 LED 3개 - 전력, AVR 상태, 경보 - 올림, 내림, 자동, 수동, 원격

13.2 재료

TAPCON® 230	
전면	알루미늄, 플라스틱
트레이/후면	스테인리스강
하우징(선택 사항)	플라스틱

13.3 치수

TAPCON® 230 너비 x 높이 x 세로	218 mm x 324 mm x 130 mm(8.58 인치 x 12.76 인치 x 5.12 인치)(연결 커넥터 제외) 연결 커넥터 20 mm(0.79 인치)
하우징(선택 사항) 장착 TAPCON® 230 너비 x 높이 x 세로	전체: 500 mm x 500 mm x 300 mm(19.69 인치 x 19.69 인치 x 11.81 인치) 벽면 설치용 브래킷 포함 높이: 521.3 mm(20.52 인치)

13.4 전원 공급 장치

허용 전압 범위	85~265V AC/V DC U _N : 100~240V AC U _N : 100~240V DC
최대 공칭 소비 전력	25W
허용 주파수 범위	50/60Hz
과전압 범주	OC III
전압 서지 시험	5kV, 1.2μs/50μs(IEC 60255-27)
내부 퓨즈	250V AC, 1.25A, 5 x 20mm, T 특성(느린 동작), 차단 용량 H(최소 1,500A), 작동 온도 -30°C~+100°C

표 54: 전원 공급 장치

인터페이스	핀	설명
	2	L
	1	N

표 55: 연결 X9

디지털 입력용 보조 전원 AUX DC DI 110V DC

보조 전원은 최대 16개의 부동 접점을 획득하는 데만 사용됩니다.

출력 전압	$U_N: 110V DC \pm 2\%$ (단락 방지)
최대 출력 전력	5W
과전압 범주	OC III
전압 서지 시험	5kV, 1.2 μ s/50 μ s(IEC 60255-27)
퓨즈	250V AC, 0.08A, 5 x 20mm, TT 특성(매우 느린 동작), 차단 용량 L(최소 35A), 작동 온도 -30°C~+85°C

표 56: 보조 전원


인터페이스	핀	설명
	2	L
	1	N

표 57: 연결 X8

13.5 전압 측정과 전류 측정

전압 측정

측정 범위	20~197V AC
공칭 전압 U_N	100V AC
정확도	$< \pm 0.3\% \times U_N$ (작동 온도 범위 내)
측정 카테고리(IEC 61010-2-30)	고도 3,000m의 CAT III
연속 과전압	550V AC
전압 서지 시험	5kV, 1.2 μ s/50 μ s(IEC 60255-27)

전류 측정

주파수	45~65 Hz
공칭 전류 I_N	1 A 또는 5 A(전환 가능)
정확도	$< \pm 0.5\% \times I_N$ (작동 온도 범위 내)

부하 저항	< 0.1 VA
과부하 용량 연속	20 A(IEC 60255-27)
과부하 용량 단기	500 A / 1초
전압 서지 시험	5 kV, 1.2 μ s / 50 μ s(IEC 60255-27)

인터페이스	핀	설명
	4	N VT(U _N : 100/230/400 V AC)
	3	L VT
	2	I CT
	1	k CT

표 58: 연결 UI:X7

13.6 CPU(중앙 처리 장치)

프로세서	ARM Cortex A9 프로세서 800MHz
RAM	512MB
NVRAM(배터리 백업 기능이 있는 SRAM)	256KB
애플리케이션 메모리	2GB
디지털 계전기 출력	2, 직류 전기에 의해 절연됨
공칭 전압	DC 24/48/60V
최대 연속 전류	1A(음 부하)
최대 스위칭 용량	30W
정격 충격 전압	2.0kV

위치독/오류 계전기의 반응 동작:

	오류 계전기	위치독 계전기
전원 끄	OFF	OFF
시작	ON	OFF
준비(대기 중인 오류 없음)	OFF	ON
준비(대기 중 오류)	ON	ON

ON: 계전기에 전원이 연결됨

OFF: 계전기의 전원이 차단됨

인터페이스

인터페이스	핀	설명
	6	ER_NO
	5	ER_NC
	4	ER_COM
	3	WD_NO
	2	WD_NC
	1	WD_COM

표 59: 플러그 단자 CPU:X1

인터페이스 X2, X3	핀	설명
	8	NC
	7	NC
	6	RXD-
	5	NC
	4	NC
	3	RXD+
	2	TXD-
	1	TXD+

표 60: 이더넷 인터페이스 CPU:X2/X3

인터페이스 X4	핀	설명
	8	NC
	7	NC
	6	GND
	5	NC
	4	NC
	3	NC
	2	TXD+/RXD+
	1	TXD-/RXD-

표 61: 직렬 인터페이스 RS485 CPU:X4

인터페이스 X5	핀	설명
	8	DTR (O)
	7	DCD (I)
	6	GND
	5	RXD (I)
	4	TXD (O)
	3	VCC/OUT 5V/12V
	2	RTS (O)
	1	CTS (I)

표 62: 직렬 인터페이스 RS232 CPU:X5

13.7 디지털 입력

	DI 16-110V	DI 16-220V
입력(플러그 기반 전기 절연)	2 x 8	
공칭 전압	110V DC	220V DC
최대 작동 전압	143V DC	253V DC 253VAC
논리 0	≤ 55V DC	≤ 110V
논리 1	≥ 82.5 V DC	≥ 165V
입력 전류	0.9mA	0.6mA
동시율 (주변 온도 65°C)	최대 13개 입력	

표 63: DI 16-110V 및 DI 16-220V 기술 데이터

인터페이스	핀	설명
	10	공통 참조(공통)
	9	공통 참조(공통)
	8	입력 7
	7	입력 6
	6	입력 5
	5	입력 4
	4	입력 3
	3	입력 2
	2	입력 1
	1	입력 0

표 64: 커넥터 X1(그룹 0)

인터페이스	핀	설명
	10	공통 참조(공통)
	9	공통 참조(공통)
	8	입력 17
	7	입력 16
	6	입력 15
	5	입력 14
	4	입력 13
	3	입력 12
	2	입력 11
	1	입력 10

표 65: 커넥터 X2(그룹 1)

13.8 디지털 출력

DO 8	
출력(플러그 기반 전기 격리)	계전기 8개 모듈당 그룹 4개
스위칭 전압	DC: 24V, 48V, 60V, 110V, 220V AC: 110V, 230V
접점 부하 용량	최소: 5V DC, 10mA 최대 DC: 도면 참조 최대 AC: 250V, 3A(활성 출력 8개) 또는 5A(활성 출력 4개)

표 66: DO 8 어셈블리 기술 데이터

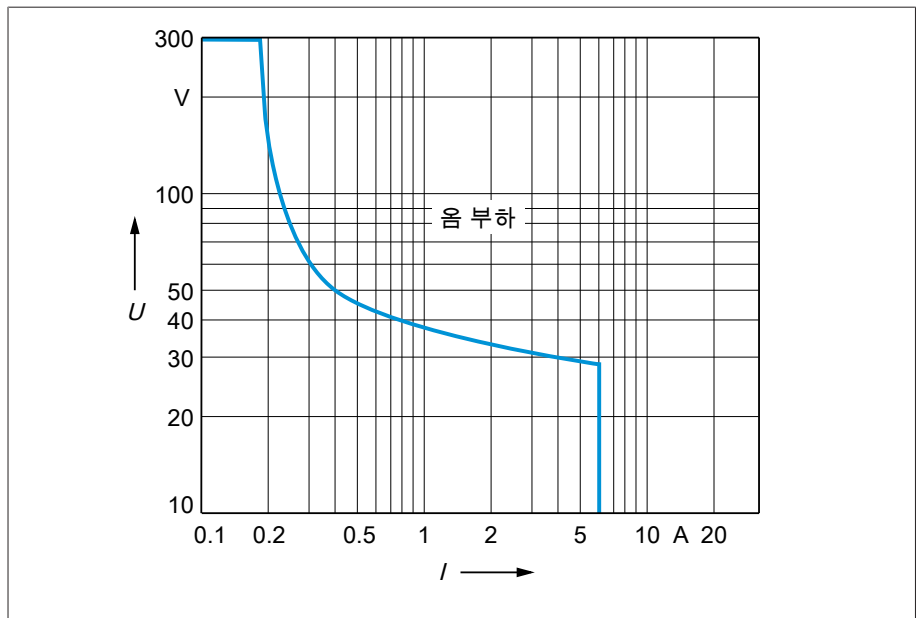


그림 73: 저항성 부하가 있는 디지털 출력의 접점 부하 용량

▲ 주의



감전!

DO 어셈블리 출력에는 플러그 기반의 전기 절연 기능이 있습니다. 전압 범위(예: 극저전압과 저전압)를 혼합하여 사용하거나 플러그 내에서 다양한 위상을 사용하면 감전에 대한 보호가 저하될 수 있습니다.

- > 플러그 내에서 동일한 전압 범위를 사용하십시오.
- > 플러그 내에서 동일한 위상을 사용하십시오.

인터페이스	핀	설명
	4	공통 참조(공통) 출력 1
	3	공통 참조(공통) 출력 0
	2	출력 1
	1	출력 0

표 67: 커넥터 X1(그룹 0)

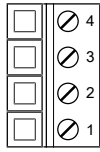
인터페이스	핀	설명
	4	공통 참조(공통) 출력 3
	3	공통 참조(공통) 출력 2
	2	출력 3
	1	출력 2

표 68: 커넥터 X2(그룹 1)

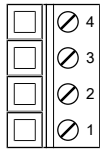
인터페이스	핀	설명
	4	공통 참조(공통) 출력 5
	3	공통 참조(공통) 출력 4
	2	출력 5
	1	출력 4

표 69: 커넥터 X3(그룹 2)

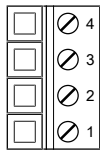
인터페이스	핀	설명
	4	공통 참조(공통) 출력 7
	3	공통 참조(공통) 출력 6
	2	출력 7
	1	출력 6

표 70: 커넥터 X4(그룹 3)

13.9 아날로그 입력

	AI 4
입력(전기적으로 절연됨)	4 x 1
측정 범위	0~20 mA, 과전류 약 20% 0~10 V, 과전압 약 30%
정확도	25 °C에서 0.15% 전류 0~50 °C에서 0.2% -20~70 °C에서 0.3% -40~70°C에서 0.4% 전압 0~50 °C에서 0.4% -20~70 °C에서 0.5% -40~+70°C에서 0.6%
입력 임피던스	0~20 mA에서 52 Ω 0~10 V에서 20.5 kΩ

표 71: AI 4 어셈블리 기술 데이터

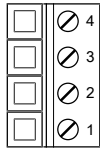
인터페이스	핀	설명
	4	V0 U- 전압 입력
	3	V0 I- 전류 입력
	2	V0 I+ 전류 출력
	1	V0 U+ 전압 출력

표 72: 커넥터 X1(그룹 0)

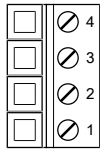
인터페이스	핀	설명
	4	V1 U- 전압 입력
	3	V1 I- 전류 입력
	2	V1 I+ 전류 출력
	1	V1 U+ 전압 출력

표 73: 커넥터 X2(그룹 1)

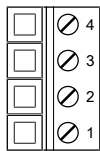
인터페이스	핀	설명
	4	V2 U- 전압 입력
	3	V2 I- 전류 입력
	2	V2 I+ 전류 출력
	1	V2 U+ 전압 출력

표 74: 커넥터 X3(그룹 2)

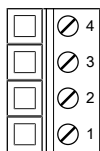
인터페이스	핀	설명
	4	V3 U- 전압 입력
	3	V3 I- 전류 입력
	2	V3 I+ 전류 출력
	1	V3 U+ 전압 출력

표 75: 커넥터 X4(그룹 3)

13.10 통신 인터페이스

설명	인터페이스 및 매체 변환용 어셈블리
인터페이스	1x RS232/RS485(RJ45): COM X1 2x 이더넷(RJ45): COM X2, COM X5 1x RS232(D-SUB): COM X3 1x 이중 LC(SFP): COM X4 1x 플러그 단자 10핀: COM X6
COM X1	COM X6 인터페이스를 중앙 처리 장치(CPU)에 연결하는 내부 시스템 인터페이스
COM X2	전면부 인터페이스를 중앙 처리 장치(CPU)에 연결하는 내부 시스템 인터페이스

COM X3	직렬 SCADA 인터페이스 RS232 - 9핀 D-SUB 커넥터
COM X4	이더넷(RJ45)을 SCADA용 광섬유 케이블로 변환하는 SFP 모듈 - 최대 2,000m - 100Mbps - 발광 다이오드: 클래스 1 - 파장 길이: 1,310nm - 최대 광출력 <1mW(IEC 60825-1:2014 준수)
COM X5	SCADA용 이더넷 연결, CPU-X2에 연결
COM X6	10핀 플러그 단자 - 저항기 접점 계열을 통한 탭 위치 포착 - CAN 버스 - 직렬 SCADA 인터페이스 RS485 - 전기적으로 절연됨

인터페이스	핀	설명
	1	CTS(I)(RS232), TXD-/RXD-(RS485)
	2	RTS(O)(RS232), TXD+/RXD+(RS485)
	3	VCC/OUT 5V/12V(RS232)
	4	TXD(O)(RS232)
	5	RXD(I)(RS232)
	6	GND
	7	DCD(I)(RS232)
	8	DTR(O)(RS232)

표 76: COM X1(RS232/RS485)

인터페이스	핀	설명
	1	TxD+
	2	TxD-
	3	RxD+
	4	NC
	5	NC
	6	RxD-
	7	NC
	8	NC

표 77: COM X2, COM X5(RJ45)

인터페이스	핀	설명
	2	RxD
	3	TxD
	5	GND

표 78: COM X3(RS232)

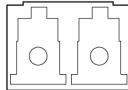
인터페이스	설명
	유리 섬유 50/125 및 62.5/125 다중 모드

표 79: COM X4(이중 LC SFP)

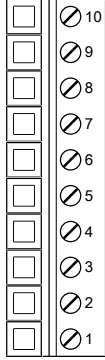
인터페이스	핀	설명
	1	GND(저항기 접점 계열)
	2	I 출력(저항기 접점 계열)
	3	U+ 입력(저항기 접점 계열)
	4	U- 입력(저항기 접점 계열)
	5	Data-(RS485)
	6	GND(RS485)
	7	Data+(RS485)
	8	CAN L(CAN 버스)
	9	CAN GND(CAN 버스)
	10	CAN H(CAN 버스)

표 80: COM X6

13.11 탭 위치 포착/저항기 접점 계열

전기 절연	전압 전력 주파수 내전압 시험: 500V _{eff} , 50Hz, 1분
탭 위치 포착	탭 위치 35개, 2,000ohms

13.12 주변 조건

작동 온도	-25~+70 °C
보관 온도	-30~+85 °C(배터리 포함)
상대 습도	5~95%, 비응축
오염도	2
보호 등급	I
보호 등급	전면: IP54 후면: IP20 하우징(선택 사항) 사용: IP56
최대 설치 고도	해발 고도 3000 m
기타 장치/제어 캐비닛과의 최소 간격	위/아래: 88.9 mm(3.5 인치, 2 RU와 동일), 뒤 30 mm(1.2 인치)

표 81: 허용 주변 조건

13.13 표준 및 지침

전자기 적합성	IEC 61000-6-2, IEC 61000-6-4, IEC 61000-6-5 EN 60255-26 KN 61000-6-2, KN 61000-6-4 FCC 47 CFR 파트 15 B ICES-003
전기 안전	IEC 61010-1 IEC 61010-2-201 IEC 61010-2-030 EN 61010-1 UL 61010-1 CAN/CSA-C22.2 61010-1번
측정 계전기와 보호 장치	IEC 60255-1:2009 6.10.1, 6.10.2 및 6.10.4절 IEC 60255-27:2013 10.6.4.2, 10.6.4.3, 10.6.4.4 및 10.6.5.3절
기후 주변 조건	IEC 60068-2-1(-25°C, 96시간) 저온 IEC 60068-2-2(+70°C, 96시간) 건열 IEC 60068-2-78(+40°C/93% rH, 96시간) 습열, 일정 IEC 60068-2-30(+55°C, 6 주기 12 + 12시간) 습열, 주기적
보호 등급 시험	IEC 60529
환경 내구성 시험	IEC 60255-21-1 진동 클래스 1(3주기, 0.5g 가 속, 1옥타브/분 또는 60주기, 1.0g 가속, 1옥타 브/분) IEC 60255-21-2 충격 클래스 1(기간 11ms, 5g 또는 15g 가속, 축 개수 3개) IEC 60255-21-3 지진 클래스 1(주파수 1-35Hz, 3.5mm/1g 수평 가속, 1.5mm/0.5g 수 직 가속, 1옥타브/분, 기간 10분/축) IEC 60068-2-6 진동, 정현파 IEC 60068-2-27 충격

표 82: 표준 및 지침

13.14 결선도

또한 다음을 참조하십시오

- TAPCON® 230 Expert (DI 16-110 V) [▶ 130]
- TAPCON® 230 Expert (DI 16-220 V) [▶ 133]

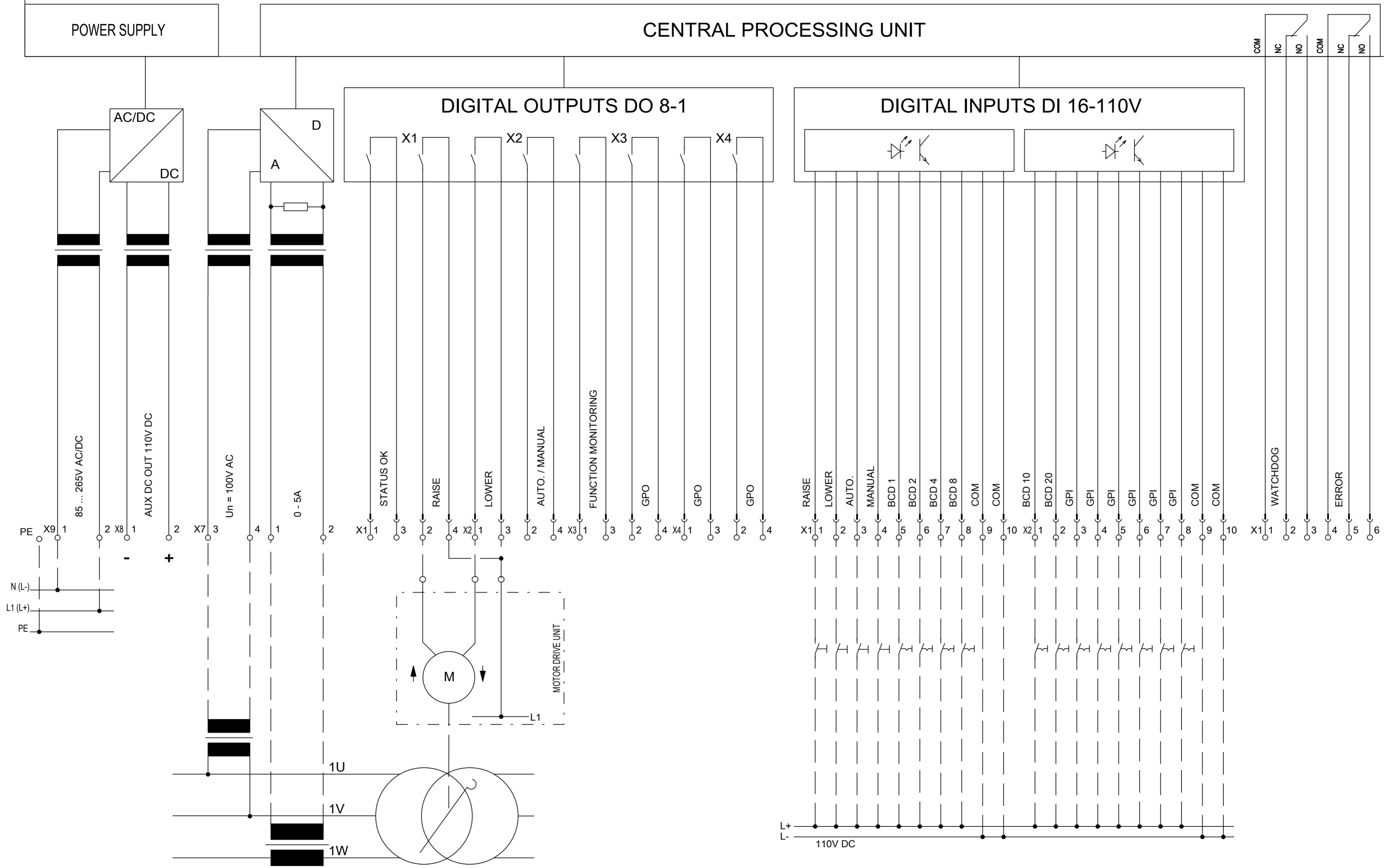
TAPCON® 230 - EXPERT

POWER SUPPLY

CENTRAL PROCESSING UNIT

DIGITAL OUTPUTS DO 8-1

DIGITAL INPUTS DI 16-110V



Fuer diese technische Unterlage behalten wir uns gemass DIN 34 Abschnitt 2.1 und 2.2 alle Rechte vor.

DRAWING BY CAD
DO NOT MODIFY MANUALLY

02	X7,X1,X6 connection	01.10.21	LAINER	DATE	22.01.21
01	BCD Signal	30.06.21	KAHN	EXEC.	BECK
			VERIFIED	AP	
NO.	MODIFICATION	DATE	NAME	STANDARD	

ORIGIN	REPL	REPL BY
--------	------	---------



TAPCON® 230 EXPERT

LANGUAGE:
EN

PROJECT:
7870274_02

=	
+	
SHEET 1 3 SH.	

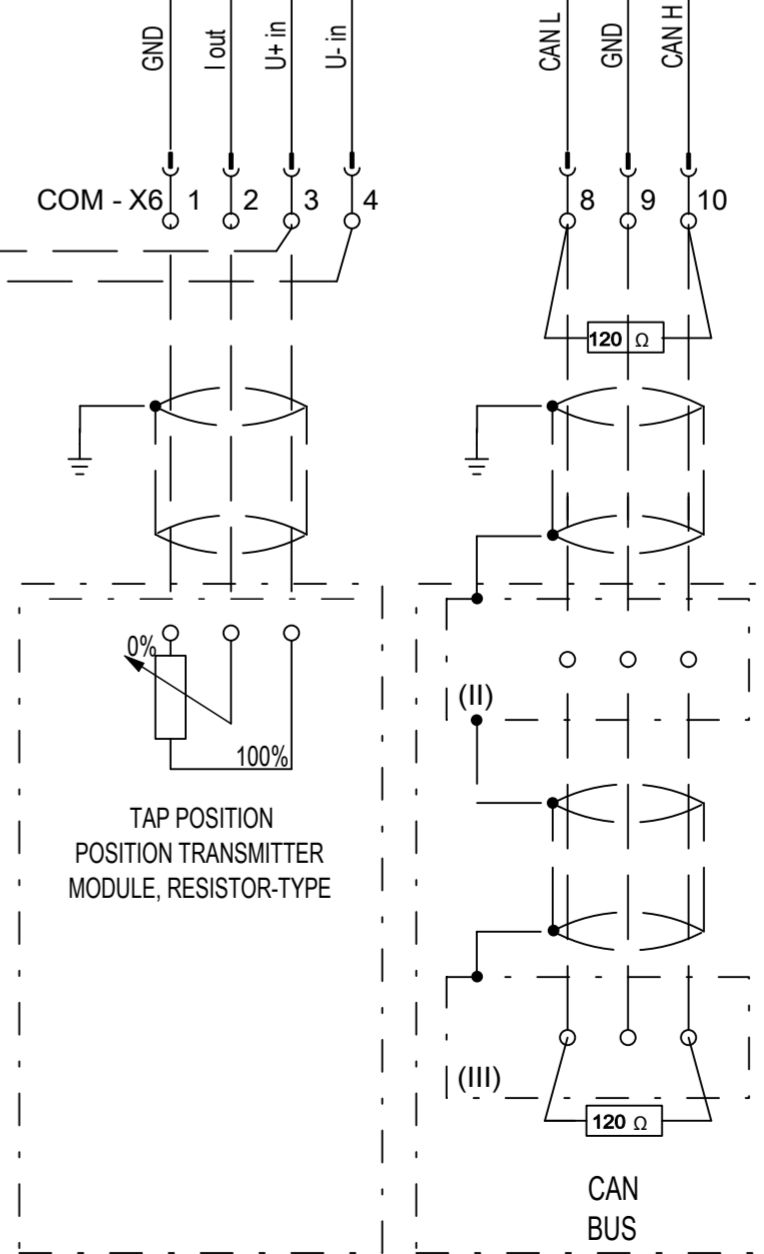
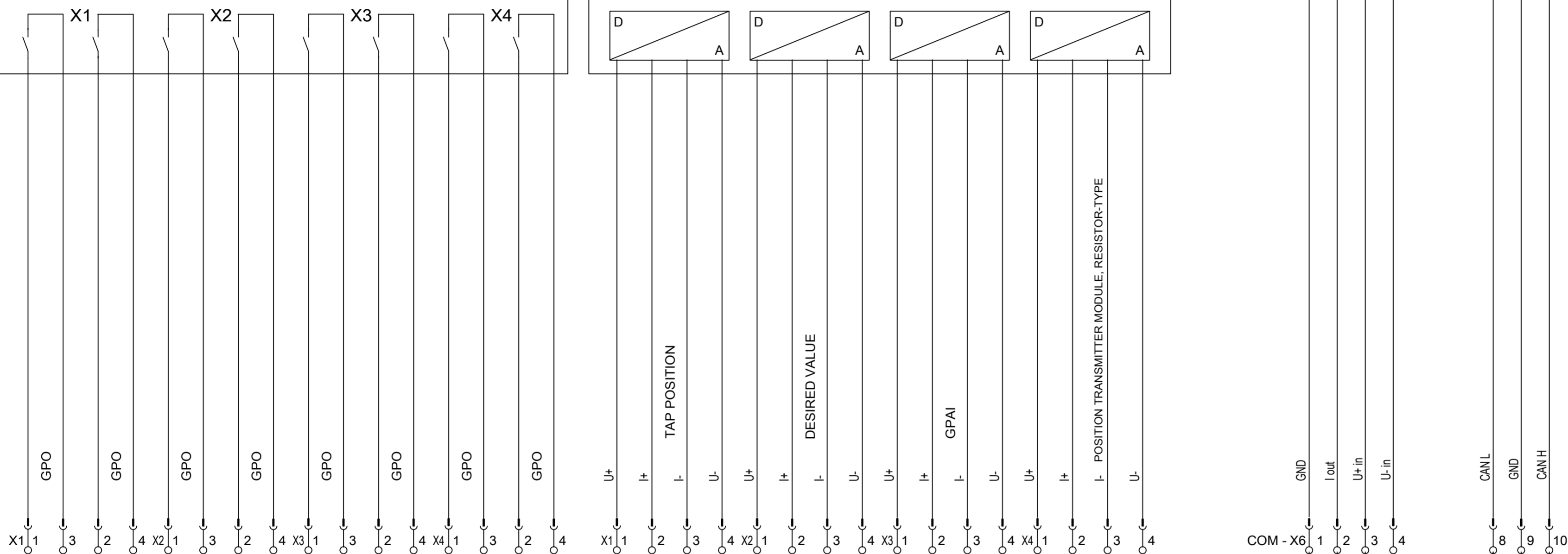
TAPCON® 230 - EXPERT

CENTRAL PROCESSING UNIT

COM

DIGITAL OUTPUTS DO 8-2

ANALOG INPUTS AI 4



Fuer diese technische Unterlage behalten wir uns gemass DIN 34 Abschnitt 2.1 und 2.2 alle Rechte vor.

DRAWING BY CAD
DO NOT MODIFY MANUALLY

02	X7,X1,X6 connection	01.10.21	LAINER	DATE	22.01.21
01	BCD Signal	30.06.21	KAHN	EXEC.	BECK
				VERIFIED	AP
NO.	MODIFICATION	DATE	NAME	STANDARD	

	ORIGIN	REPL	REPL BY
--	--------	------	---------



TAPCON® 230 EXPERT

LANGUAGE:
EN

PROJECT:
7870274_02

=	
+	
	SHEET 2
	3 SH.

CUSTOMER

COM

CPU

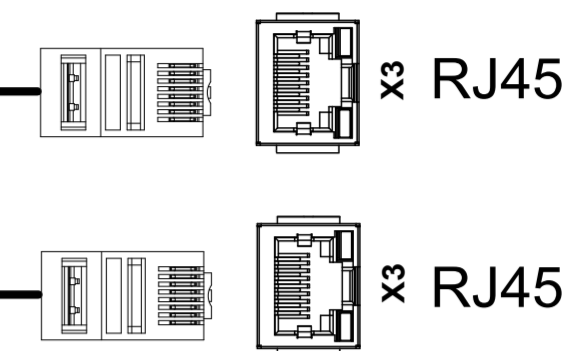
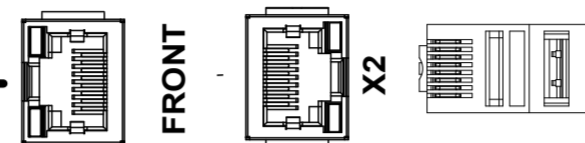
VISU / SERVICE

SCADA ETHERNET

SCADA SERIAL

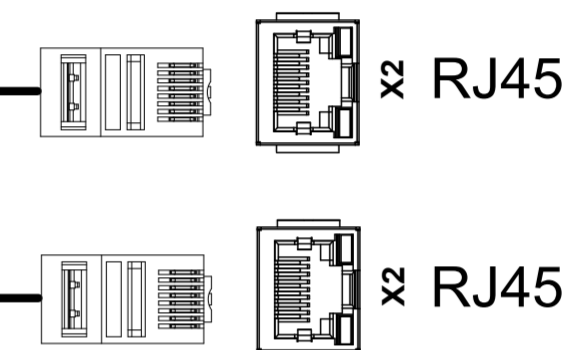
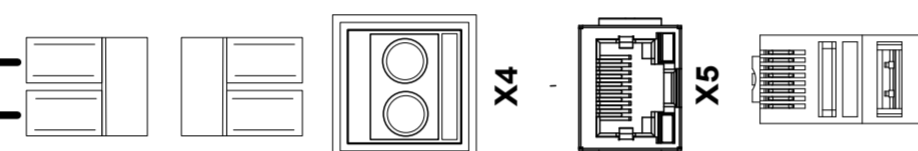
RJ45

RJ45



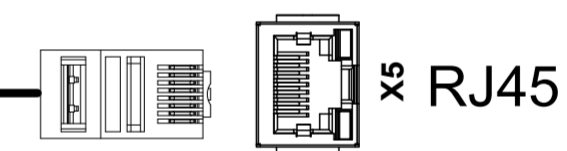
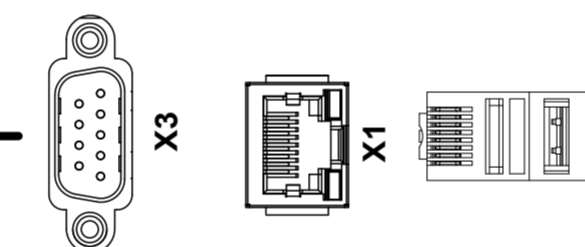
LC 1310nm

RJ45



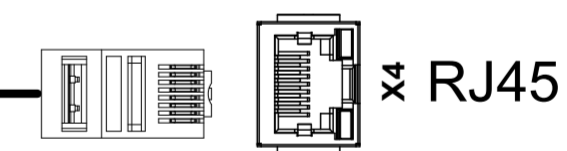
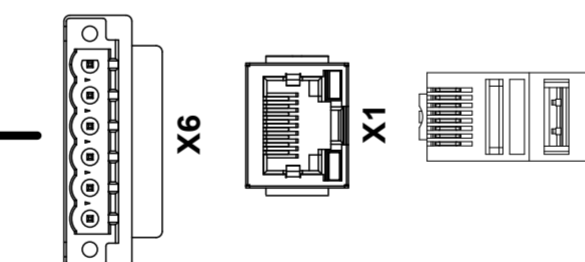
PIN	SIGNAL
2	RxD
3	TxD
5	GND

RS232



PIN	SIGNAL
5	Data -
6	GND
7	Data +

RS485



Fuer diese technische Unterlage behalten wir uns gemass DIN 34 Abschnitt 2.1 und 2.2 alle Rechte vor.

DRAWING BY CAD
DO NOT MODIFY MANUALLY

02	X7,X1,X6 connection	01.10.21	LAINER	DATE	22.01.21
01	BCD Signal	30.06.21	KAHN	EXEC.	BECK
				VERIFIED	AP
NO.	MODIFICATION	DATE	NAME	STANDARD	



TAPCON® 230 EXPERT

LANGUAGE:
EN

PROJECT:
7870274_02

=	
+	
SHEET	3
	3 SH.

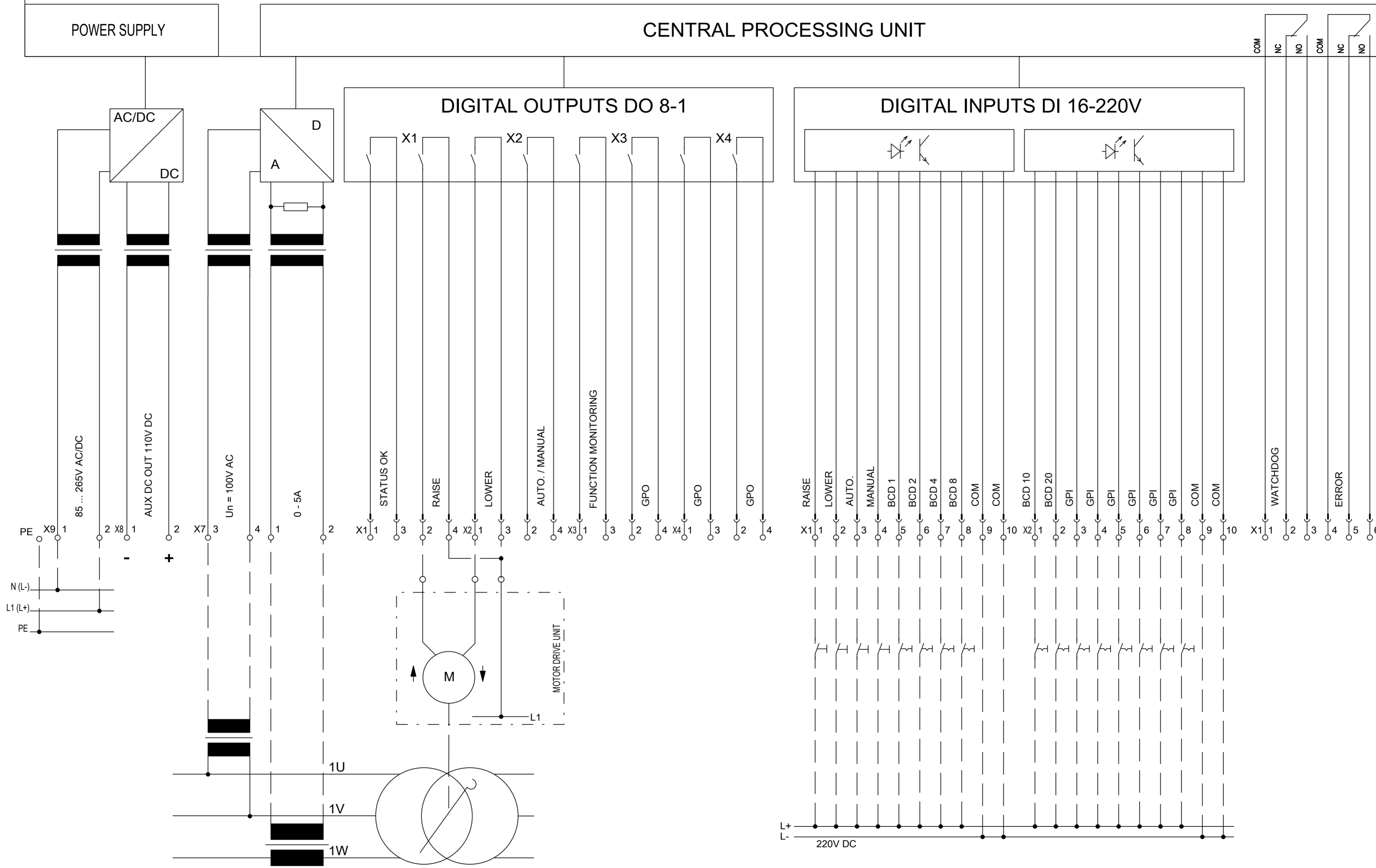
TAPCON® 230 - EXPERT

POWER SUPPLY

CENTRAL PROCESSING UNIT

DIGITAL OUTPUTS DO 8-1

DIGITAL INPUTS DI 16-220V



Fuer diese technische Unterlage behalten wir uns gemass
DIN 34 Abschnitt 2.1 und 2.2 alle Rechte vor.

DRAWING BY CAD
DO NOT MODIFY MANUALLY

DATE	06.09.2022						
EXEC.	BECK						
VERIFIED	AP						
NO.	MODIFICATION	DATE	NAME	STANDARD	ORIGIN	REPL	REPL BY



TAPCON® 230 EXPERT

LANGUAGE:
EN

PROJECT:
9008297_00

=	
+	
SHEET 1 3 SH.	

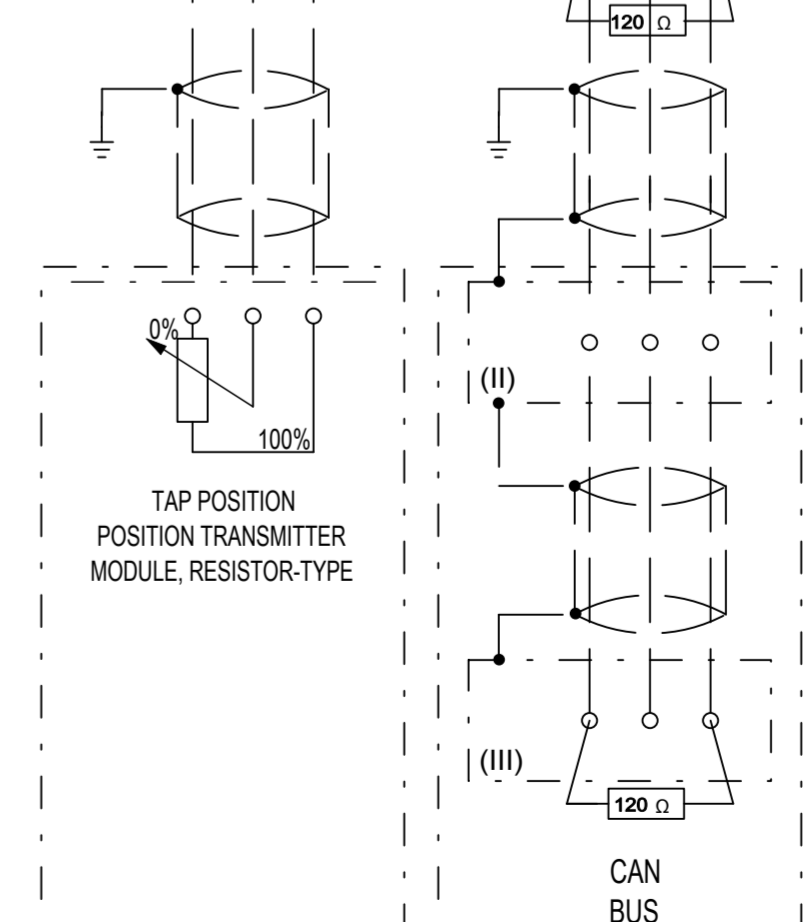
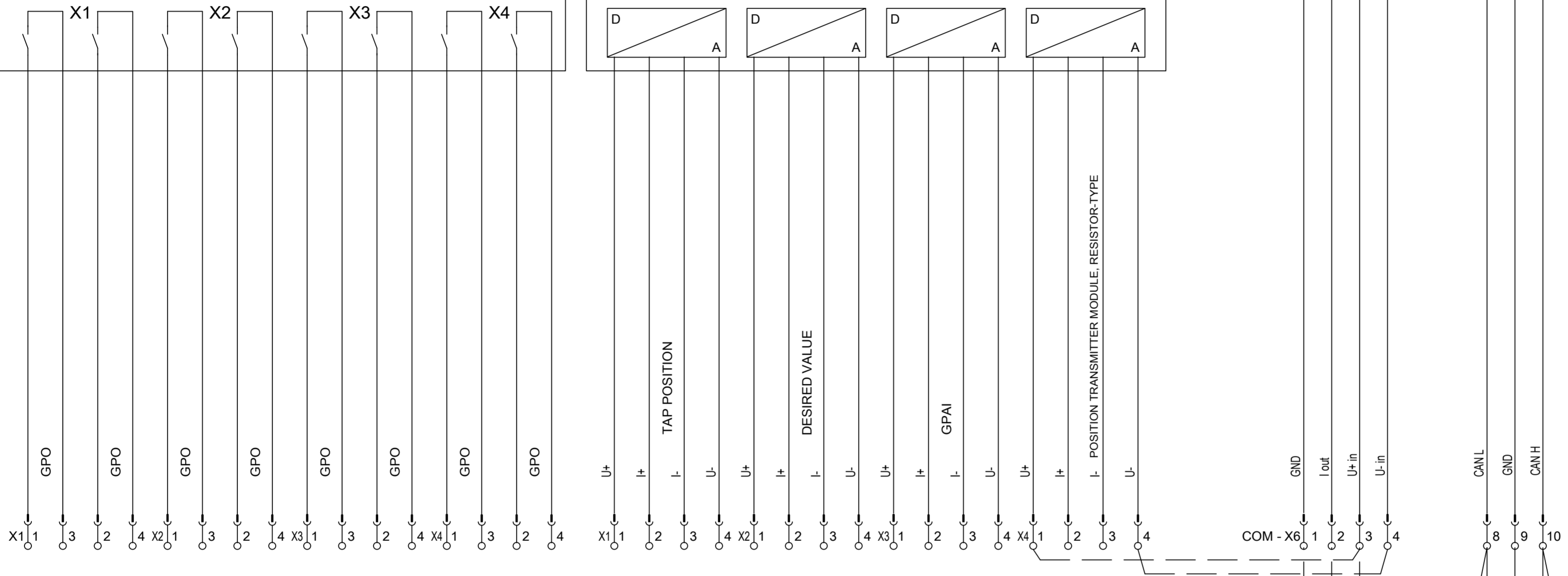
TAPCON® 230 - EXPERT

CENTRAL PROCESSING UNIT

COM

DIGITAL OUTPUTS DO 8-2

ANALOG INPUTS AI 4



Fuer diese technische Unterlage behalten wir uns gemass
DIN 34 Abschnitt 2.1 und 2.2 alle Rechte vor.

DRAWING BY CAD
DO NOT MODIFY MANUALLY

NO.	MODIFICATION	DATE	NAME	STANDARD	ORIGIN	REPL	REPL BY
		06.09.2022	BECK	AP			



TAPCON® 230 EXPERT

LANGUAGE:
EN

PROJECT:
9008297_00

=	
+	
SHEET 2	
3 SH.	

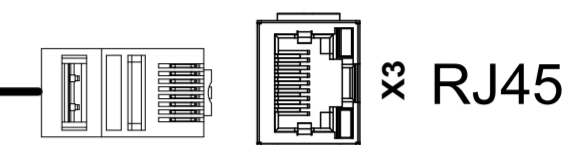
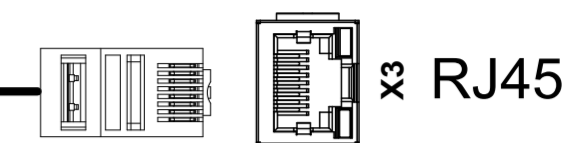
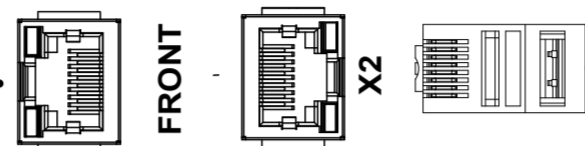
CUSTOMER

COM

CPU

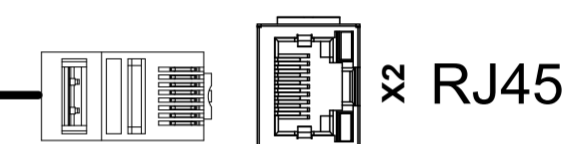
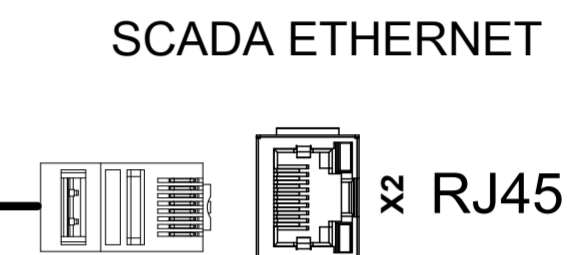
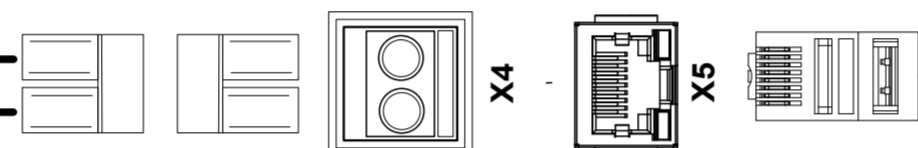
RJ45

RJ45



LC 1310nm

RJ45

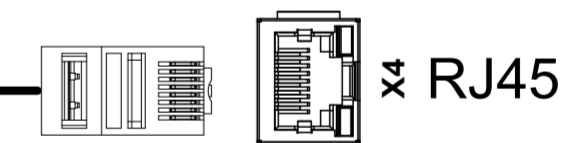
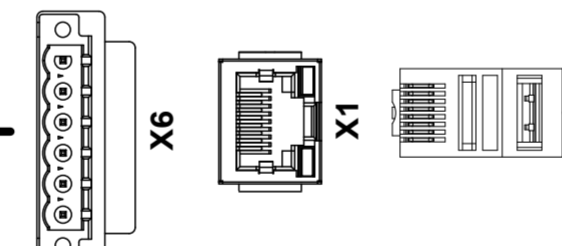
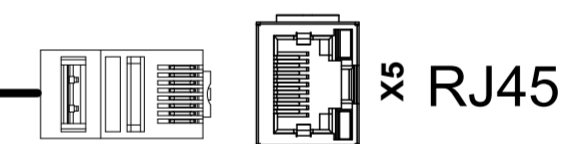
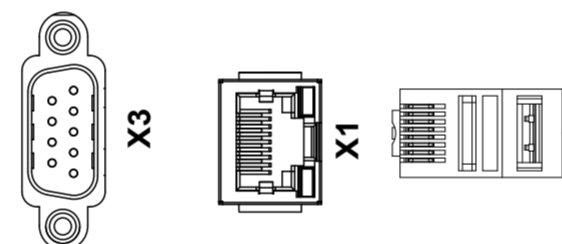


PIN	SIGNAL
2	RxD
3	TxD
5	GND

RS232

PIN	SIGNAL
5	Data -
6	GND
7	Data +

RS485



Fuer diese technische Unterlage behalten wir uns gemass DIN 34 Abschnitt 2.1 und 2.2 alle Rechte vor.

DRAWING BY CAD
DO NOT MODIFY MANUALLY

				DATE	06.09.2022		
				EXEC.	BECK		
				VERIFIED	AP		
NO.	MODIFICATION	DATE	NAME	STANDARD	ORIGIN	REPL	REPL BY



TAPCON® 230 EXPERT

LANGUAGE:
EN

PROJECT:
9008297_00

=	
+	
SHEET	3
	3 SH.

용어집

EMC

전자기 적합성

GPI

범용 입력

GPO

범용 출력

ICD

IED 기능 설명

IP

인터넷 프로토콜(Internet Protocol)

OF

fiber-optic cable(광섬유 케이블)의 약자

SCADA

컴퓨터 시스템(Supervisory Control 및 Data Acquisition)을 사용하여 기술 절차를 모니터링하고 제어합니다.

SNTP

NTP는 패킷 기반의 통신 네트워크를 사용하여 컴퓨터 시스템에서 시계를 동기화하는 표준입니다. SNTP는 간소화된 NTP 버전입니다.

TDSC

TAPCON® 동적 설정 포인트 제어

Maschinenfabrik Reinhausen GmbH

Falkensteinstrasse 8

93059 Regensburg

Germany

+49 941 4090-0

info@reinhausen.com

[reinhausen.com](https://www.reinhausen.com)

Please note:

The data in our publications may differ from the data of the devices delivered.

We reserve the right to make changes without notice.

7817454/07 KO - TAPCON® 230 Expert 사용 설명서 -

01/24

Maschinenfabrik Reinhausen GmbH 2024

THE POWER BEHIND POWER.